

SAWOTEC®

WELLNESS MEGOLDÁSOK

ÇÜMÜLÜS

Gratulálunk hogy SAWOTEC szaunakályhát vásárolt.
Kérem olvassa el a használati utasítást alaposan mielőtt
használná a kályhát.

CML-45NB
CML-45NS

CML-60NB
CML-60NS

CML-80NB
CML-80NS

CML-90NB
CML-90NS



Beépített vezérlők



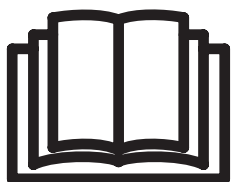
Külön irányító egység

Nem használható az Amerikai Egyesült Államokban, Kanadában és Mexikóban.

MAGYAR

TARTALOMJEGYZÉK

Biztonsági utasítások	2
Kályha összeszerelés	2
Kályha kövek	5
Elektromos diagram	6
Fűtő elemek	7
Műszaki adatok	7
Beállítások	8
Szigetelés	9
Szellőzés	9
A szauna felfűtése	10
Üzemzavarok	10
Cumulus kályha pótalkatrészek	11



OLVASSA EL A
FELHASZNÁLÓI
UTASÍTÁST TOVÁBBI
FONTOS
INSTRUKCIÓKÉRT



A KÁLYHA
LETAKARÁSA
TŰZVESZÉLYT
OKOZHAT

Biztonsági utasítások

Kérjük olvassa át ezeket a biztonsági óvintézkedéseket a szauna használata és a kályha beszerelése előtt.

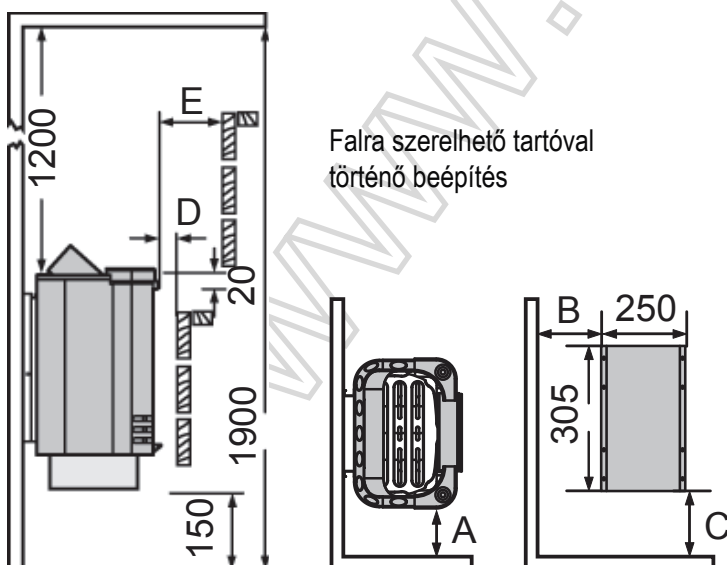
A felhasználóknak:

- Az eszköz nem működtethető limitált fizikai, érzékszervi, vagy mentális kapacitással rendelkező egyének (beleértve a gyerekek) által, vagy olyan személy által, aki nem rendelkezik a megfelelő tudással/tapasztalattal, kivéve ha egy hozzáértő személy felügyelete alatt, vagy egy ilyen személy tanácsai alapján teszi.
- Semmilyen körülmények között se engedjük, hogy gyerekek játszanak az eszközzel.
- Ne használja a kályhát grillezésre.
- Ne rakjon semmilyen fajta fát az elektromos kályhára.
- Ne fedje le a kályhát, mert tüzet okozhat.
- Ne használja a kályhát ruhaszárításra, mert tüzet okozhat.
- Ne üljön rá a kályhára. Nagyon meleg, és súlyos égési sérüléseket okozhat.
- Ne használjon klórozott vizet (például úszómedencéből vagy jacuzzi-ból) vagy tengervizet, mert tönkretelheti a kályhát.
- Amikor egy új kályhát szerel be, kapcsolja be harminc percre. Ne álljon a szauna helyiségben amíg ezt a műveletet végzi.
- Győződjön meg róla, hogy semmilyen éghető anyag nincs a kályhára helyezve, mielőtt beindítja az előre beállított idejű funkciót vagy készenléti módba állítja távoli indításhoz.

Szerelőknak:

- A kábelezést és a javítást csak tanúsítvánnyal rendelkező szakember végezheti.
- A kályha felszerelésekor tartsa be a minimális biztonsági távolságokat (Lásd az 1-es képen)
- Az elektronikai és villamos rendszert úgy kell felszerelni, hogy a beáramló levegő ne okozhasson zavart benne. A vezérlést a szauna kabinon kívülre kell felszerelni.
- Amennyiben a szaunakályha publikus szaunákban, vagy külön távoli irányító rendszerrel rendelkező szaunában kerül használatra, a szauna szoba ajtaját össze kell kapcsolni olyan módon, hogy a távolról indítható készenléti üzemmód kikapcsoljon, ha a szauna ajtaját kinyitjuk.
- A szaunakályha elhelyezésekor tartsa be a minimális biztonsági távolságokat (lásd az 1-es képen).
- Szemrevételezze a szauna kabin térfogati specifikációit (lásd az 8-as képen)
- Szemrevételezze a szauna kabin szellőzését (lásd a 9-es képen)

1. ábra Minimális biztonsági távolságok (mm)



MEGJEGYZÉS: Távolítsa el a papírt az elemekről és a gyári szám mögött (a belső és a külső borítás között) mielőtt felszereli a kályhát, mivel azok csak a szállítás alatti védelemre szolgálnak.

Beépített vezérlők

	A	B	C	D	F
CML-45NB	50	130	245	20	50
CML-60NB	50	130	245	20	50
CML-80NB	60	140	330	30	60
CML-90NB	60	140	330	30	60

Külön vezérlő egységek

	A	B	C	D	E
CML-45NS	50	130	245	20	50
CML-60NS	50	130	245	20	50
CML-80NS	60	140	330	30	60
CML-90NS	60	140	330	30	60

A kályha felszerelése

Javasoljuk, hogy a kályhát az ajtóhoz legközelebbi falra szerelje fel. Az ajtó által keltett levegő cirkuláció jól együttműködik a kályha által generált meleg levegővel. A biztonságosság és a kényelem miatt tartsa be a minimális biztonsági távolságot, amit az 1-es képen talál. Vegye figyelembe az 7-es képen megadott térfogatotkat. Ne szerelje a kályhát a padlóra, vagy falmélyedésbe. Egy szauna szobába csak egy kályhát szereljen fel.

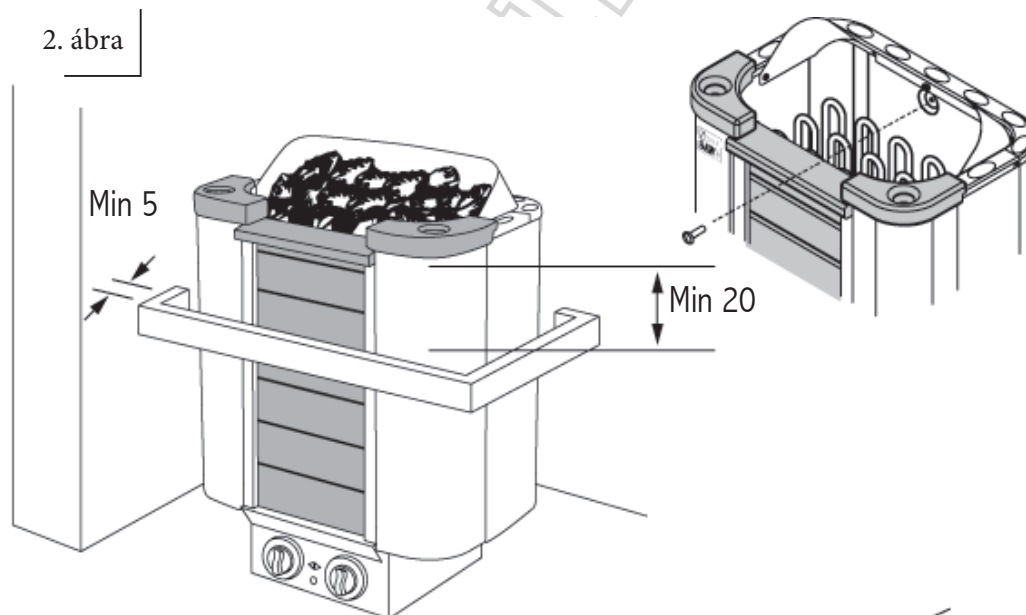
Építsen erős alapot a szerelő állványnak (úgy mint kereszt merevítővel) vagy erősítse meg a falat egy vastag merevítővel, hogy megakadályozza a kályha összeomlását. Csatlakoztassa a kályhát a falhoz a szerelő állvány segítségével. Az állvány falhoz erősítésére csavarok (6 darab) szolgálnak. Hogy hozzáerősítse a kályhát az állványhoz, emelje fel a kályhát és helyezze a kályha hátoldalán lévő anyákat az állvány tetején mindkét oldalon lévő helyeikbe. Csavarja be legalább az egyik oldalsó csavart, hogy megakadályozza, hogy a kályha véletlenül elmozduljon.

A kályha beszerelését egy képzett villanyszerelő végezze a biztonság és a megbízhatóság érdekében. A nem megfelelő villamos bekötés áramütést vagy tüzet okozhat. Erre vonatkozik az 5-ös kép elektronikai diagramja.

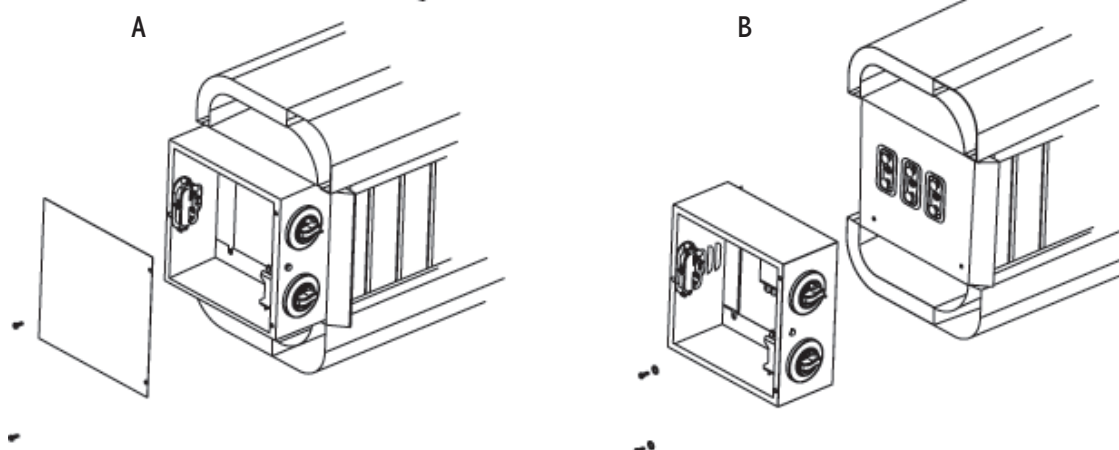
Az elektromos csatlakozó vezetékét a vezérmű belsejében lévő terminál blokkra kell csatlakoztatni a kábelcsatornán keresztül. A kábelnek HO7RN-F, vagy annak megfelelő típusúnak kell lennie. A kábel bekötéséhez a vezérművet ki kell nyitni (3-as kép).

A kályha nagyon felmelegszik. Hogy elkerülje a véletlen érintkezés veszélyét, javasoljuk, hogy használjon biztonsági korlátot. Hagyjon ki elég helyet az időzítő kezelésére és a hőszabályzó gombjainak. Kövesse a 2-es kép utasításait.

2. ábra



3. ábra



Kályha kövek

A kövek fő célja, hogy elegendő energiát tároljanak ahhoz, hogy hatékonyan tudják elgőzöltetni a tetejükre öntött vizet ezzel megtartva a szauna teremben a megfelelő páratartalmat. A köveket le kell cserélni évente egyszer, vagy minden 500 óra használat után. A leomlott kődarabokat el kell távolítani a fűtő egységből és a fűtési kézikönyvben leírtak szerint újakra kell kicserélni őket. Lásd a 4. képet.

FONTOS:

Ne használja a kályhát kövek nélkül, mert tüzet okozhat. Csak a gyártó által javasolt SaWo köveket használjon. A nem megfelelő kövek használata a fűtő elemeket károsíthatja és garanciavesztéshez vezet. Ne használjon kerámia vagy egyéb mesterséges köveket!

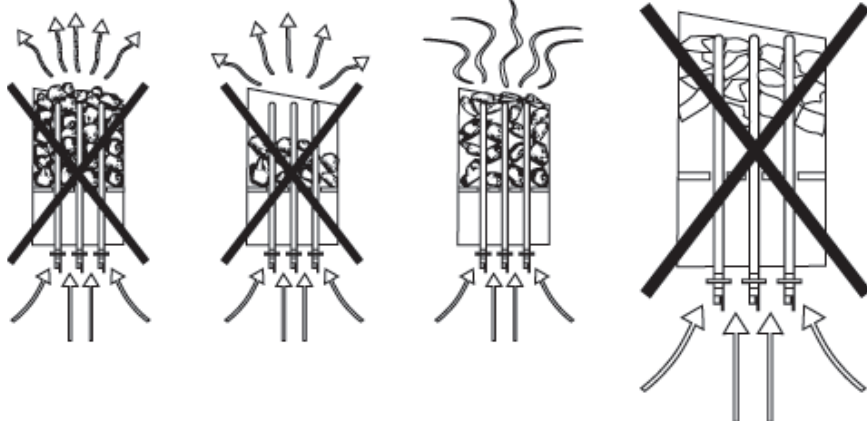
A kövek beadagolása a kályhába

Javasoljuk, hogy a köveket öblítse le, hogy lejjön bármilyen rajtuk lévő szennyeződés vagy por, ami kellemetlen illatot okozhat a kályha használatának első pár alkalmával. Fontos, hogy a köveket úgy helyezzük be, hogy ne gátolják a levegőmozgást a kályhában. A fűtő elemek közé nem férő nagyobb köveket ne erőszakoljuk be, hanem inkább vegyük ki őket. 35 mm-nél kisebb átmérőjű darabokat ne tegyük a kályhába mert elzárhatják a szellőzést, ami túlmelegedést és a fűtő eszközök károsodását okozhatja.

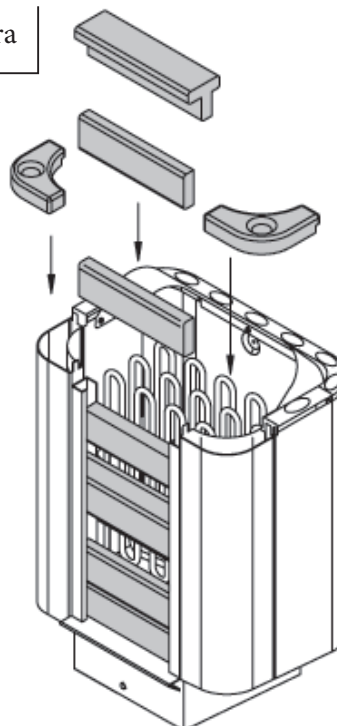
FONTOS

A fűtőelemekben nem megfelelő fajta, vagy hibásan betett kövek következtében bekövetkező károsodásra nem vonatkozik a gyári garancia.

4. ábra



5. ábra



Zsírkö berakása

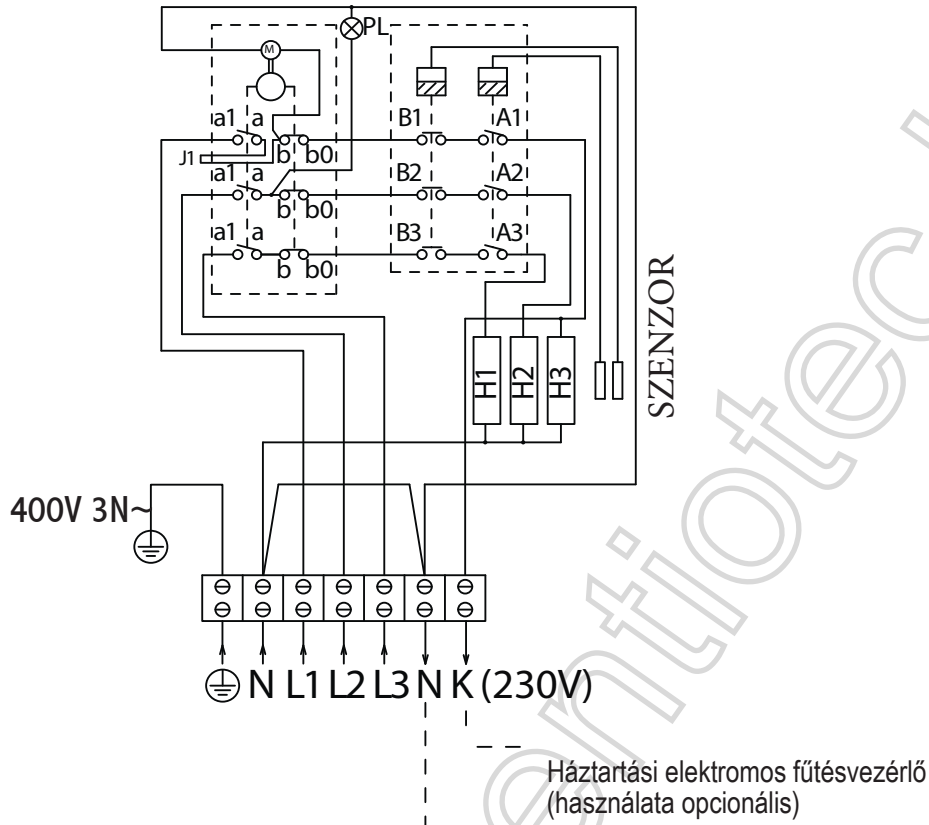
Kövesse az 5-ös kép behelyezési instrukcióit. A felső sarok kövek illatszsebeket tartalmaznak. Ide önthet folyékony illatanyagokat, hogy kellemes illatot adjon.

Ne öntse őket akkor bele, amikor a kályha fűt, mert komoly égési sérüléseket okozhat. Törölje ki a zsebeket és öblítse ki vízzel illatanyagok használata után.

CML-45NB
CML-60NB
CML-80NB
CML-90NB

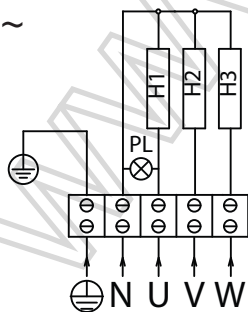
3 FÁZIS

IDŐZÍTŐ TERMOSZTÁT

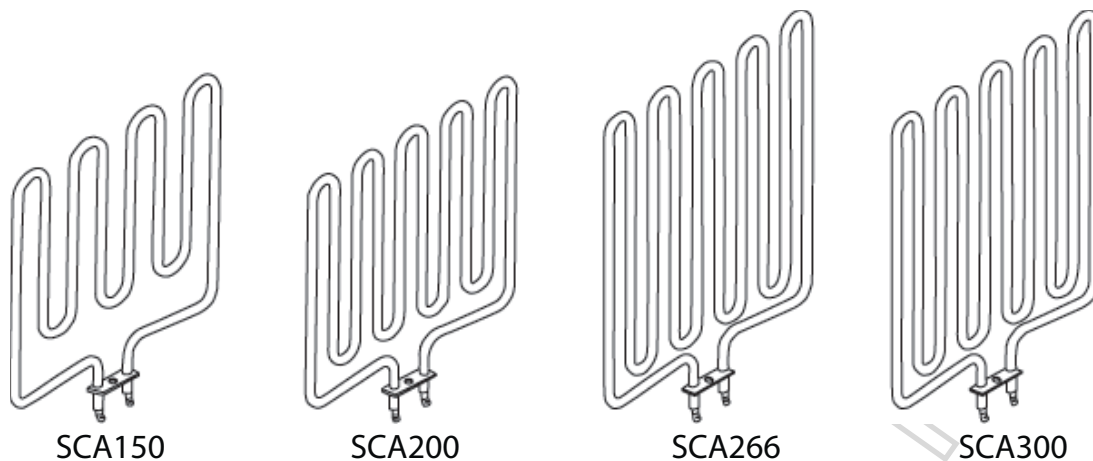


CML-45NS
CML-60NS
CML-80NS
CML-90NS

400V 3N~



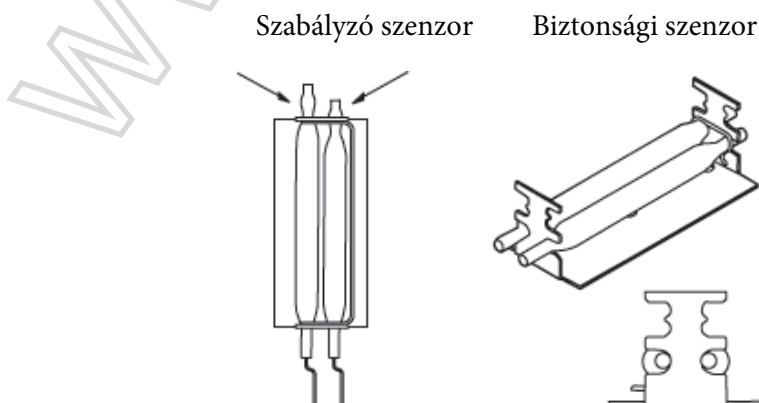
7. ábra Fűtőelemek



8. ábra Műszaki adatok

KÁLYHA MODELL	kW	FŰTŐELEM		SZAUNAHELYISÉG		FESZÜLTÉG	KÁLYHA MÉRETE			KÁBEL MÉRET (mm ²)	KÖVEK	VEZÉRLÉS	BIZTOSÍTÉK (AMP.)
		kW	TÍPUSSZÁM	MIN (m ³)	MAX		SZÉL	MÉLYS.	MAGASSÁG				
CML-45NB	4.5 kW	3 x 1.5 kW	SCA150	3	6	400V 3N~	420	310	490	5 x 1.5	18-22 kg	8 + 4ó	3 X 10
CML-60NB	6.0 kW	3 x 2.0 kW	SCA200	5	9	400V 3N~	420	310	490	5 x 1.5	18-22 kg	8 + 4ó	3 X 10
CML-80NB	8.0 kW	3 x 2.66 kW	SCA266	7	13	400V 3N~	420	310	590	5 x 2.5	18-22 kg	8 + 4ó	3 X 16
CML-90NB	9.0 kW	3 X 3.0 kW	SCA300	8	14	400V 3N~	420	310	590	5 x 2.5	18-22 kg	8 + 4ó	3 X 16
CML-45NS	4.5 kW	3 x 1.5 kW	SCA150	3	6	400V 3N~	420	310	490	5 x 1.5	18-22 kg	KÜLÖN	3 X 10
CML-60NS	6.0 kW	3 x 2.0 kW	SCA200	5	9	400V 3N~	420	310	490	5 x 2.5	18-22 kg		3 X 10
CML-80NS	8.0 kW	3 x 2.66 kW	SCA266	7	13	400V 3N~	420	310	590	5 x 2.5	18-22 kg		3 X 16
CML-90NS	9.0 kW	3 X 3.0 kW	SCA300	8	14	400V 3N~	420	310	590	5 x 2.5	18-22 kg		3 X 16

9. ábra Szenzor elhelyezkedése



Beállítások

TERMOSZTÁT

Változtassa a szauna hőmérsékletét egyszerűen a forgatógomb elforgatásával. A hőszabályzó automatikusan beállítja a választott hőmérsékletet.

Ha a kályha túlmelegszik, a biztonsági szenzor automatikusan leállítja a kályhát akkor is, ha az időzítő még nem járt le. Ekkor derítse ki, milyen okból melegeedett túl a kályha. Az ok lehet túl szorosan egymásra rakott szauna kövek, a kályha helye, vagy nem megfelelő szellőzése. Ha a fenti történik, találja meg az okot, és javítsa ki a problémát, mielőtt újraindítja a biztonsági szenzort. Az újraindító gomb a hőmérséklet forgatógombja alatt található.

IDŐZÍTŐ

Hogy a kályha elinduljon, fordítsa a forgatógombot bárhova 1 és 4 között a működési idő skálán. A kályha elindul, és működésben marad a kiválasztott ideig.

Termosztát



Időzítő



www.senti

Szigetelés

A szaunának megfelelő szigeteléssel kell rendelkeznie a falaknál, a mennyezetnél és az ajtónál. Egy négyzetméternyi szigeteletlen terület 1,2 köbméterrel növeli a térfogat értékét a kályha áramfelvételének számításakor. Lásd a 8-as képen.

Ellenőrizze, hogy a szauna szobában megfelelő a nedvesség szigetelés. Ennek célja, hogy megelőzze, hogy a nedvesség átszivároгjon más helységekbe, vagy a falszerkezetbe. A nedvesség elleni szigetelést a hőszigetelés és a panel közé kell elhelyezni. Skandináv fenyő fa javasolt a falakhoz és a mennyezethez a szaunán belül.

A hő- és nedvesség szigetelést bentről kifelé a következő sorrendben kell felszerelni.

1. A javasolt minimum vastagsága a hőszigetelésnek a falaknál 50 mm és a mennyezetnél pedig 100 mm.
2. Lehetséges kartont vagy alumínium fóliát használni gőz gátként, amit belülről a szigetelő alumínium fólia fölé kell helyezni.
3. Hagyjon legalább 20 mm léghelyet a gőz gát és a belső panel között.
4. Hogy megakadályozza a panel mögött a nedvesség képződését ne hagyjon nyílást a fal panel és a mennyezet között.

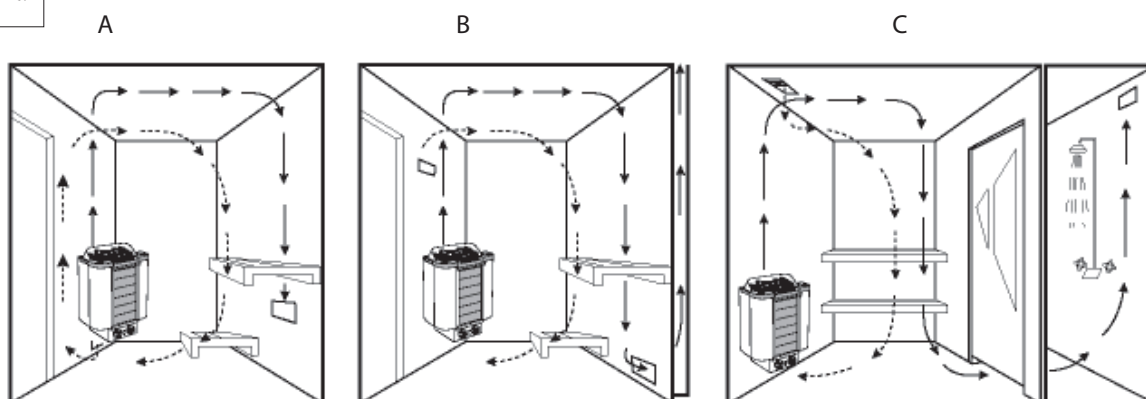
Szellőzés

A nyugtató szauna élményhez szükséges a meleg és a hideg levegő megfelelő keveréke a szauna szobában. A szellőzés másik oka, hogy a kályha körüli meleg levegőt eljuttassa a szauna legtávolabbi pontjára is. A bemeneti és kimeneti szellőző nyílások pozíciója függhet a szauna szoba dizájnjától és a tulajdonos igényeitől.

A bemeneti szellőző nyílást fel lehet szerelni a falra közvetlenül a kályha felett (9A kép). Mechanikus szellőzésnél a bemeneti szellőző nyílást legalább 60 cm-el a kályha felett kell elhelyezni (9B kép), vagy a mennyezeten a kályha fölött (9C kép). Ezeknek az elhelyezéseknek köszönhetően a nehéz hideg levegő ami a szaunába áramlik elkeveredik a könnyű meleg levegővel a kályhából, friss levegőt szállítva a szaunát használókhöz. A bemeneti szellőző nyílás átmérője 5 és 10 cm között javasolt.

A kimeneti szellőző nyílást átlósan a bemeneti nyílással szembe kell elhelyezni. Javasolt, hogy a kimeneti nyílás minél messzebb legyen a friss levegős nyílástól. Lehet a padló közelében, vagy el lehet vezetve egy csövön a padlón keresztül egy szellőző nyílásba a mennyezeten, vagy az ajtó alatt (a mosdóhelységbe). Ebben az esetben a nyílás legyen legalább 5 cm-es és javasolt, hogy legyen mechanikus szellőzés a mosdóhelységben. A külső nyílás méretének a belső nyílás kétszeresének kell lennie.

9. ábra



A Szauna felfűtése

FIGYELEM!

Füst és szag képződhet az első felfűtéskor.

A gyártási folyamat során használt munkaanyagok jelen lesznek az új fűtési elemeken. Ezek elpárolognak, amikor a szauna kályha először felmelegszik. Ez a folyamat füstöt és kellemetlen illatot produkál. A gázok és füstök belélegzése az egészségre ártalmas lehet.

Az alábbi lépéseket kövesse, amikor első alkalommal fűti fel a szauna kályhát, vagy ha a fűtő elemek cserélve lettek. Így elkerülheti az első felfűtéskor képződő gázok és füstök miatti egészségkárosodást.

1. Válassza ki a legmasabb hőmérsékletet a szauna vezérlőjén.
2. Fűtse fel a szaunát fél órán keresztül. Ne tartózkodjon a szauna kabinban ez alatt az idő alatt.
3. Az első felfűtés után alaposan szellőztesse ki a szauna kabint.
4. Ha a következő alkalommal se füst, se kellemetlen szag nem képződik, elkezdheti a szauna használatát. Amennyiben mégis képződik, azonnal hagyja el a szauna kabint és ismételje meg a felfűtési folyamatot és utána a szellőztetést.

Mindig ellenőrizze a szauna szobát mielőtt beindítja a szauna kályhát (bizonyosodjon meg róla, hogy nincsenek éghető anyagoka szauna kályhán vagy a biztonsági távolságon belül). Bizonyosodjon meg róla, hogy a szauna szoba megfelelően szellőztetve van. Ha a kályha hatásfoka megfelelő, körülbelül egy óráig tart, amíg eléri a megfelelő hőfokot (9-es kép). A szauna szobában a hőmérséklet 60 fok és 90 fok között legyen, a használó igényének megfelelően.

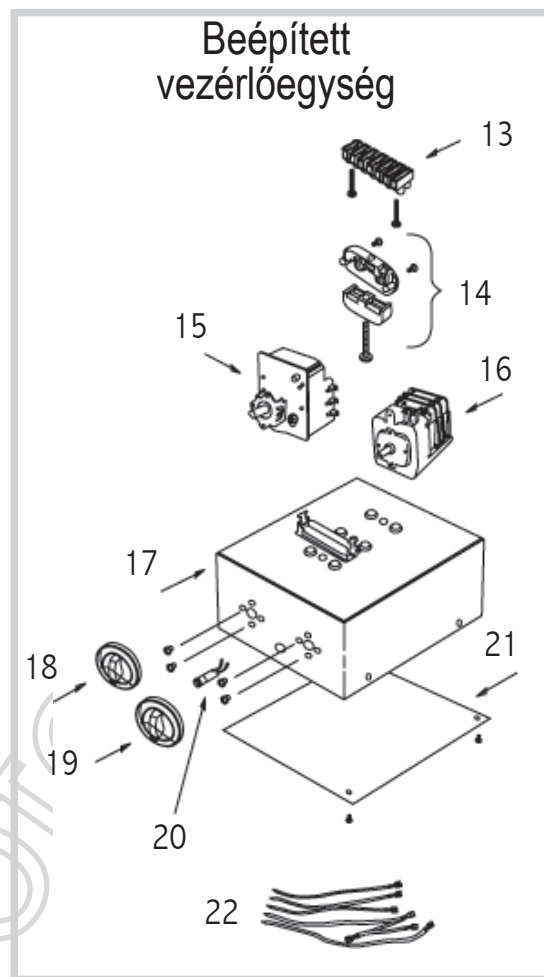
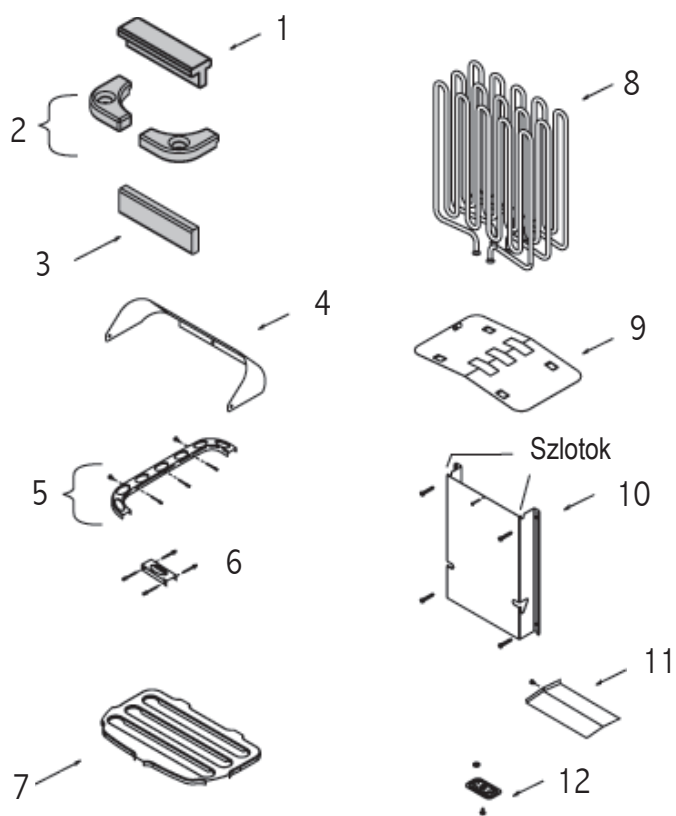
Ha túl erős a kályha, túl hamar fűti fel a szauna szobát és a köveknek nem lesz elegendő idejük felmelegedni. Így a kövekre öntöt víz nem fog elgőzölni, hanem befolyik a kőtárolóba. Ha a kályha túl gyenge, akkor pedig túl sokáig tarthat a fűtési folyamat.

Üzemzavarok

Ha a kályha nem működik, ellenőrizze a következőket:

1. Hogy a kályha működési időre lett állítva, nem előre beállított időre.
2. A kályha áramforrása be van kapcsolva.
3. A kályha csatlakozik a háztartás fő biztosíték dobozába.
4. A túlmelegedés elleni védőgát resetelve lett ha a kályha korábban túlmelegedett.

A típuszámért lásd a 7. ábrát



Cumulus kályha pótalkatrészek

- | | | |
|----------------------|---------------------------------|-------------------------------|
| 1. Középső-felső kő | 9. Hópajzs lap | 15. Termosztát kapcsoló |
| 2. Sarokkő | 10. CML fal beépítő lap (rövid) | 16. Időzítő kapcsoló |
| 3. Elülső kő | CML fal beépítő lap (hosszú) | 17. CML kábeldoboz |
| 4. CML visszaverőlap | 11. CML középsugárzó lap | 18. Hő forgógomb |
| 5. CML hátsó keret | 12. Hőelem zár | 19. Időzítő forgógomb |
| 6. CML oldalsó keret | tömítőgyűrűkkel | 20. Időzítő visszajelző fény |
| 7. CML kőtartó | 13. Csatlakozóblokk (közepes) | 21. CML aljborítás |
| 8. Fűtőelem | 14. Kábeltartó | 22. CML kábelszett 4,5-9,0 kW |