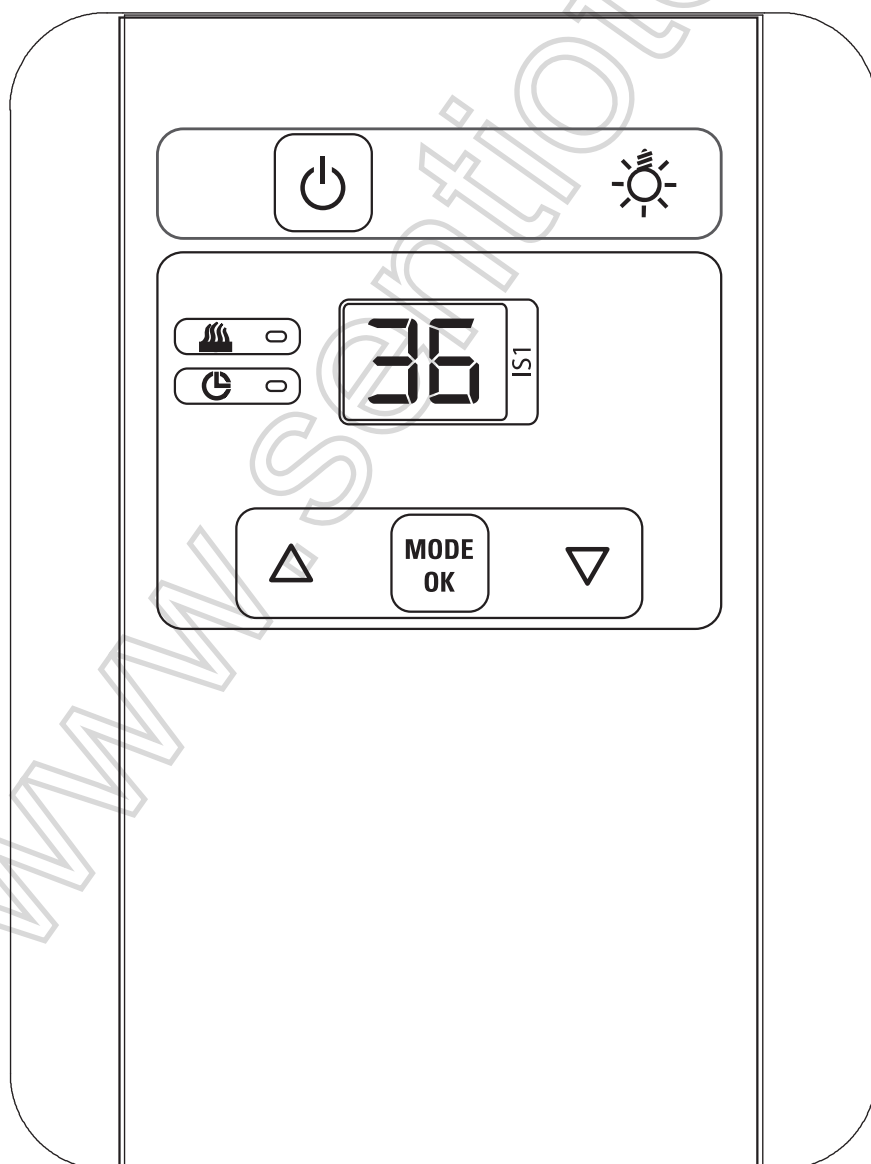


# IS1

## Infrasugárzó vezérlőegység

### P-IS1-T

TELEPÍTÉSI ÉS HASZNÁLATI INSTRUKCIÓK  
Magyar



HU

## Tartalomjegyzék

1. Általános biztonsági információk	3
2. Rendeltetésszerű használat	4
3. Telepítési instrukciók - csak szakértők számára	4
3.1. Előkészítés a felületre szereléshez	4
3.2. Előkészítéshez a felszereléshez – süllyesztett szerelés	5
3.3. Az elektromos kapcsolat előkészítése - ház felnyitása	5
4. Elektromos kapcsolódás	6
5. A vezérlőegység felszerelése	7
5.1. Az elülső fedél eltávolítása	7
5.2. Felszínre történő szerelés	7
5.3. Süllyesztett szerelés	8
7. A fűtési idő korlátozás megváltoztatása	8
8. Távindítás	9
8.1. Távindítás folyamatos kapcsolattal	9
8.2. Távindítás impulzuskapcsolattal	9
9. Működési és kijelzőelemek	10
10. Gyorsindítás	10
11. A funkciók és vezérlőelemek bemutatása	11
11.1. On/off (bekapcsolás/kikapcsolás) gomb	11
11.2. Világítás gomb	11
11.3. + gomb	11
11.4. Mode/OK (mód/OK) gomb	11
11.5. - gomb	11
11.6. Hőmérséklet és üzemidő kijelző	11
11.7. Hőmérsékletkiválasztás	11
11.8. Az üzemidő kiválasztása	11
12. Hibaelhárítás	12
12.1. E1 - A biztonsági hőregulátor meghibásodása	12
12.2. E2 - Kabinszenzor - kihagyás	12
12.3. E3 - Kabinszenzor - rövidzárlat	12
12.4. E4 - Fűtőfilmszenzor - kihagyás	12
12.5. E5 - Fűtőfilmszenzor - rövidzárlat	12
12.6. E6 - Fűtőfilm hőmérséklet túllépési hiba	12
13. Technikai adatok	13
14. Felszerelés és cserealkatrészek	13
15. Garanciális feltételek	14
15. Hulladékkezelés	14
16. Szállított felszerelések	14

# 1 Általános biztonsági információk

## A szimbólumok jelentése a működtetési és szerelési instrukcióban:



### FIGYELMEZTETÉS:

Súlyos vagy akár halálos sérülés következhet be a be nem tartása esetén.



### VIGYÁZAT:

Enyhe vagy súlyos sérülést vagy anyagi kár következhet be a be nem tartása esetén.



### TIPP:

Segítséget és hasznos információkat nyújt

## Helyezze el ezeket az információkat a vezérlőegység közelében, hogy bármikor elérhető legyen az információ.

- A nem megfelelő összeszerelés tűzveszélyt okozhat!
- Az elektromos csatlakoztatást csak szakértő személy végezheti el.
- A kapcsolási rajzot be kell tartani csatlakoztatáskor.
- A vezérlő elem üzembe helyezése előtt meg kell bizonyosodni róla, hogy minden csatlakozás megfelelően csatlakoztatva legyen.
- Az eszköz nem működtethető limitált fizikai, érzékszervi, vagy mentális kapacitással rendelkező egyének (beleértve gyerekek) által, vagy olyan személy által, aki nem rendelkezik a megfelelő tudással/tapasztalattal, kivéve ha egy hozzáértő személy által felügyelve van a biztonsága.
- A gyermekek esetén mindig felügyelet szükséges, hogy biztosítsuk, hogy ne próbáljanak meg játszani az eszközzel.
- Az eszköz nem alkalmas szauna fűtő berendezések közvetlen irányítására. Tűzveszélyt okozhat.
- Tartsa ezeket az instrukciókat a vezérlő egység közelében, hogy bármikor elérhetőek legyenek az információk.
- Fogadja meg a fejezetekben írt további biztonsági tanácsokat is.
- Ha olyan probléma történik, ami specifikusan nem szerepel az instrukciókban, kérjük vegye fel a kapcsolatot a szállítójával a saját biztonsága érdekében.
- A szauna vezérlőegység illetéktelen módosítása vagy átállítása biztonsági okokból tilos.
- Olvassa el ezeket az instrukciókat figyelmesen az összeszerelés előtt. Ennek köszönhetően az eszköz előnyeit maximálisan kihasználhatja, és megakadályozhatja a kárt.
- A wave.com4 sorozat kombinálható eszközeinek használati utasítását be kell tartani, és a jelen használati utasításnak részét képezi.
- Az IS1-es infrasugárzó vezérlőegységet csak ezen előírások szigorú betartása mellett lehet csatlakoztatni. Csak a biztosított eredeti kábelt és eredeti komponenseket szabad felhasználni. A biztonsági normák (keresztátkötés, szigetelés, hőmérsékleti osztály stb.) csak ezekre érvényesek.
- Technikai változások lehetségesek.

HU

# WE DO IT FIRST.

## 2 Rendeltetészerű használat

Az IS1 infrasugárzó vezérlőegység csak biztonságos infrasugárzókkal és infrasugárzó tálcákkal használható. Ilyenkor tartsa be az azokhoz tartozó használati utasítások szabályait is.

Mielőtt üzembe helyezné a vezérlő egységet, a kabin állapotát ellenőrizni kell. Ez különösen érvényes abban az esetben, ha a vezérlő egység beindítása távolról történne. A feltételekhez lásd: EN60335-2-53

Megfelelő infrasugárzók:

DIR-350-R, WIR-350-R, DIR-500-R, WIR-500-R, DIR-750-R, WIR-750-R, DIR-1300-R, WIR-1300-R  
ECO-350-R, ECO-350-G, ECO-500-R, ECO-500-G, ECO-750-R  
O-IRC-C, O-IRC-W

Megfelelő infrasugárzó tálcák - csak opcionális fűtőfilm szenzorral együtt:

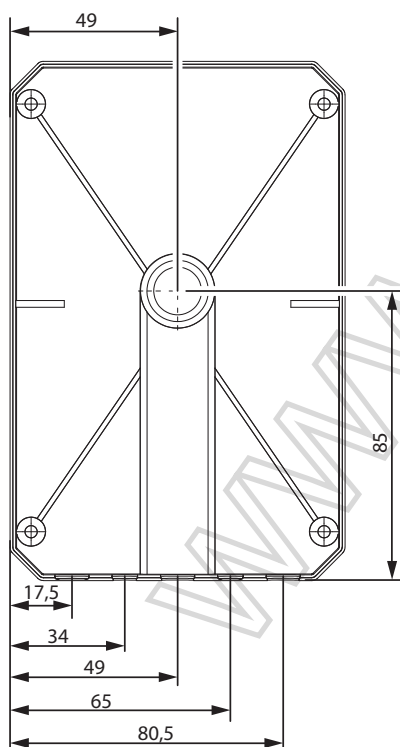
IR-WP-175, IR-WP-100, IR-WP-390, IR-WP-510  
IR-WPHL-510, IR-WPHL-100, IR-WPHL-390, IR-WPHL-175

## 3 Telepítési instrukciók - csak szakértők számára

A vezérlő egységet fel lehet felületre is szerelni, lásd 3.1-es fejezet, vagy süllyesztetten, lásd 3.2-es fejezet.

### 3.1 Előkészítés a felületre szereléshez

Ahhoz, hogy felületre szerelhesse a vezérlő egységet, a kabin falon lennie kell kábel-átvezetéseknek. A pozíciók a lenti képen láthatóak.

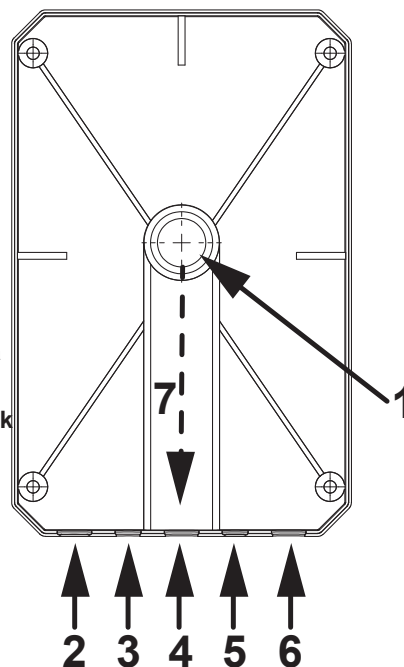


1. ábra: a kábelkivezetések felülnézetből

- ① - Szenzor kábel nyílás; ha szükséges, alulról is elvezethető a ház kábelnyílásán keresztül ⑦.

**Figyelem:** ha a kábeleket alulról kell elvezetni a kábelnyíláson keresztül ⑦, biztosítani kell, hogy a szenzorkábelek további védőszigeteléssel legyenek ellátva

- ② - Kábel  
③ - Sugárzókivezetés  
④ - Szabad  
⑤ - Szabad  
⑥ - Világítás kivezetés



2. ábra: a kábelkivezetések FIGYELEM: hátulnézetből

### 3.2 Előkészítéshez a felszereléshez – süllyesztett szerelés

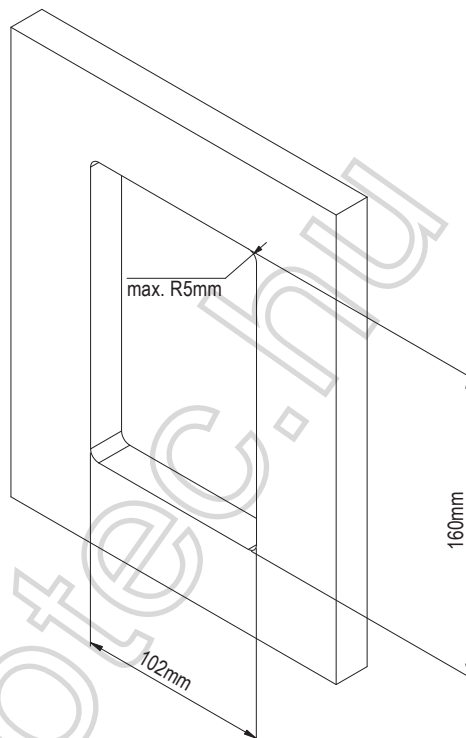
A süllyesztéses szereléshez a falban egy kivágás szükséges.

A kivágás méretei: 160mm x 102mm

Felszerelési mélység: 39,5mm

Tekintse meg a technikai információkat is.

☞ Ügyeljen a vezérlő egység megfelelő hátsó szellőzésére.

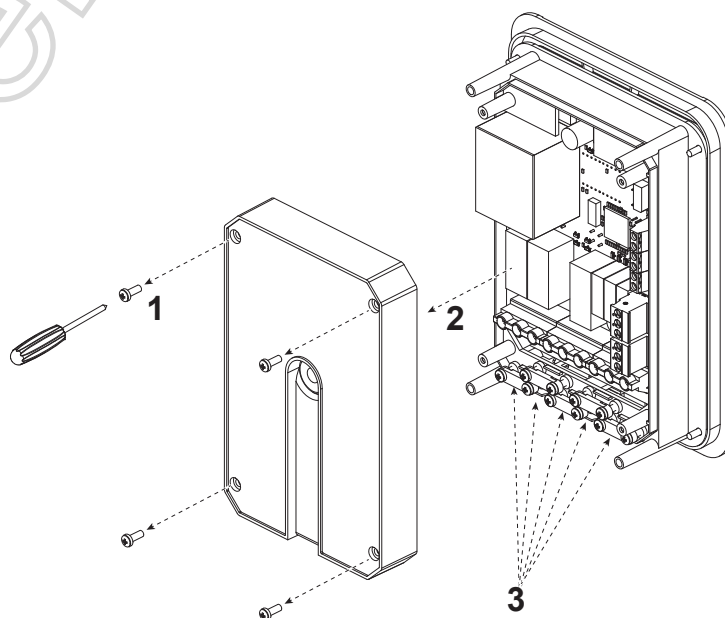


3-as ábra: Falkivágás

### 3.3 Az elektromos kapcsolat előkészítése - ház felnyitása

☞ A házon végzett munkálatokat normál csavarhúzóval lehet végrehajtani. Az elektromos csavarhúzó javíthatatlan kárt okozhat a házon.

- Távolítsa el a 4 csavart ①
- Húzza le a fedelet ② a vezérlőegységről.
- Oldja ki a szorítókat ③




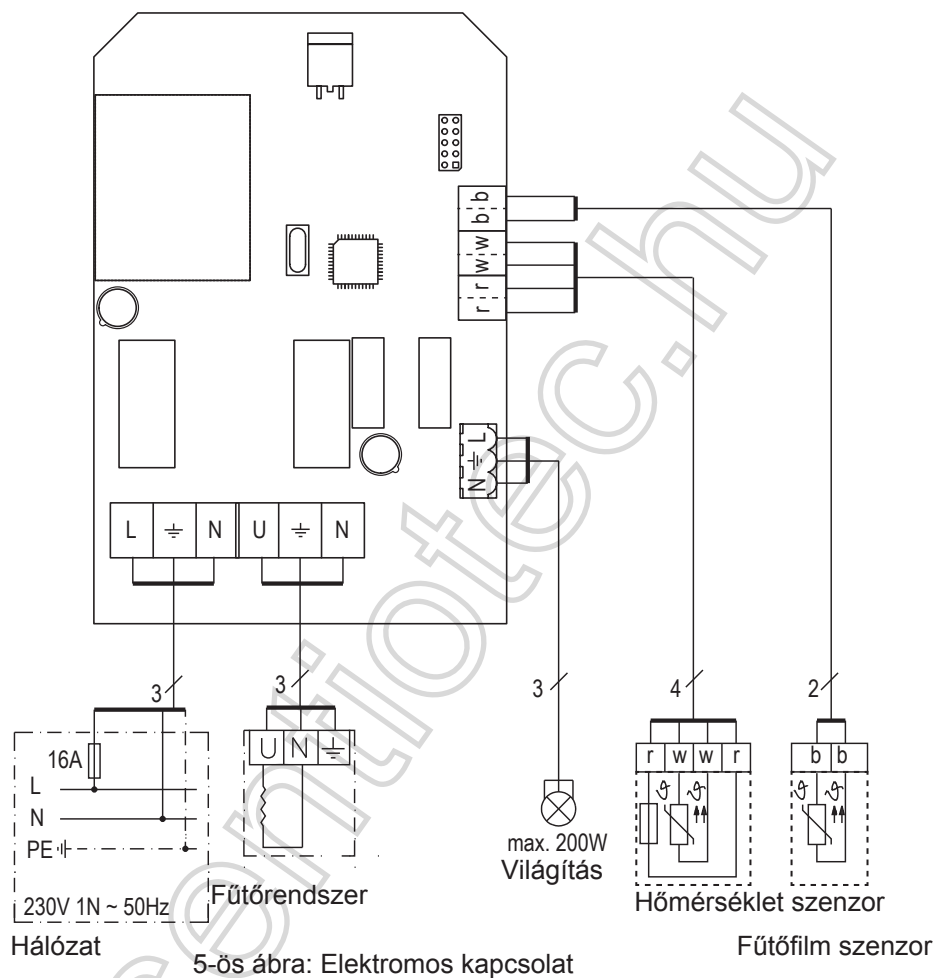
4-es ábra: Fedél eltávolítása

HU


WE DO IT FIRST.


## 4 Elektromos kapcsolódás


 Biztosítsa hogy a kapcsolódó vezetékek helyesen ülnek a csatlakozókon. A gyengén rögzített kábelek felforrósodhatnak és helyrehozhatatlan kárt vagy tűzveszélyt okozhatnak.



- Vezesse a szenzorkábelt a bujtaton át a burkolat alá. Semmilyen körülmények között sem szabad a szenzorkábeleket az alsó nyíláson keresztül vezetni.
- A fűtőrendszer és világítás kivezetések és a kábel a ház alsó részén találhatóak.
- Csatlakoztassa a kábeleket a vezérlőegységhez az 5-ös ábrán látható módon.
- Pattintsa vissza a rögzítőket a 3.3-as pontban leírtak szerint.

 **Hőmérséklet szenzorral kapcsolatos tipp:** egy híd helyezkedik el az 'r' jelzésű csatlakozókon. Ezt csak akkor kell eltávolítani, ha biztonsági hőmérséklet regulátorral ellátott hőmérséklet szenzort csatlakoztatunk. A szenzor, melyet az eszközzel kapott nem rendelkezik hőmérséklet regulátorral.

 **Fűtőfilm szenzorral kapcsolatos tipp:** fűtőfilm szenzorra csak működő infravörös fűtőfilmek és infravörös fűtőlapok használata esetén van szükség. Ez kiegészítőként megvásárolható. Ha a vezérlőegységet infravörös fűtőfilmekkel vagy lapokkal használjuk, a kabinhőmérséklet maximum 50 Celsius fok lehet.

 **Fűtőfilm szenzorral kapcsolatos tipp:** a br-br csatlakozókon gyári ellenállás csatlakozik. Ezt akkor kell eltávolítani ha fűtőfilm szenzort csatlakoztatunk.

 **Tipp:** ha a vezérlőegységet külső jellel indítja (távindítás), kérem tartsa észben a 8-as pontban (távindítás) leírt instrukciókat.

# WE DO IT FIRST.

## 5 A vezérlőegység felszerelése

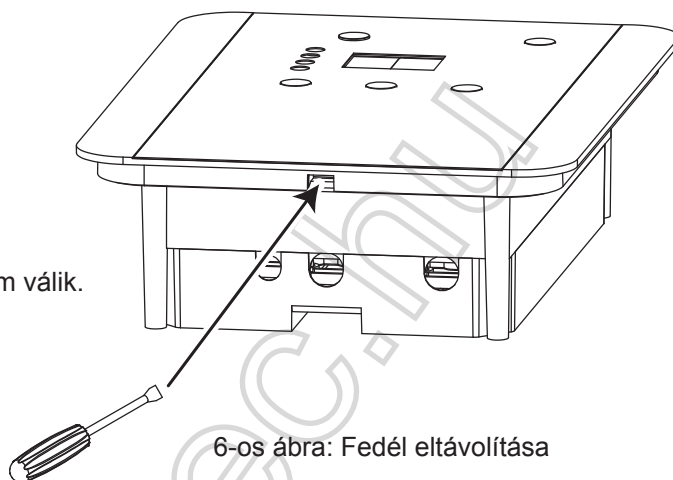
 **Figyelem** - az egység károsodása: Ne használjon elektromos csavarhúzót a vezérlőegység felszereléséhez.

### 5.1 Az elülső fedél eltávolítása

A vezérlőegység falhoz történő rögzítéséhez a vezérlőegység elülső fedelét el kell távolítani. Ehhez kb. 3 mm-es laposfejű csavarhúzót használjon.

- Vezesse a csavarhúzót a vezérlőegység erre szolgáló alsó nyílásánál.
- A fedelet egy rögzítő kampó tarja. Nyomja meg ezt óvatosan befelé, míg a fedél le nem válik.
- Ekkor távolítsa el a fedelet a vezérlőegységről.

Miután a vezérlőegységet a falhoz rögzítettük, a fedelet vissza kell helyezni.



6-os ábra: Fedél eltávolítása


- Mindenekelőtt illessze a fedelet a felső élénél a vezérlőegység házára.
- Ekkor nyomja meg az oldalát a ház felé míg a fedelet rögzítő kapcsok helyükre pattannak.

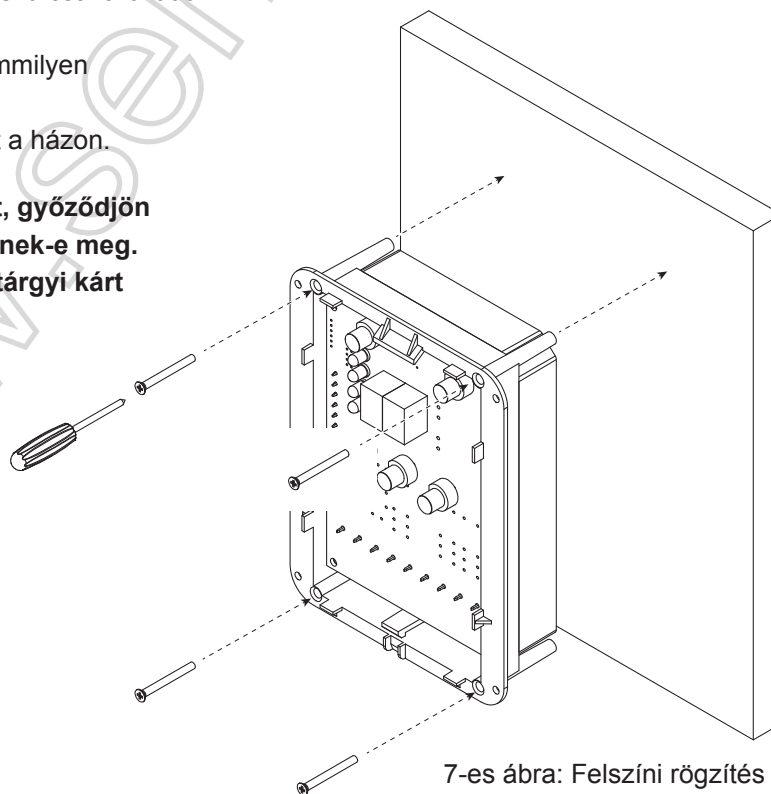
### 5.2 Felszínre történő szerelés

Használja a termékhez biztosított hosszú csavarokat a vezérlőegység rögzítéséhez.

Ne használjon nagyobb átmérőjűt semmilyen körülmények között sem.

Ez helyrehozhatatlan károkat okozhat a házon.

 **Mikor behelyezi a csavarokat, győződjön meg, hogy a fali kábelek nem sérülnek-e meg. Ez komoly személyi sérülést vagy tárgyi kárt okozhat.**

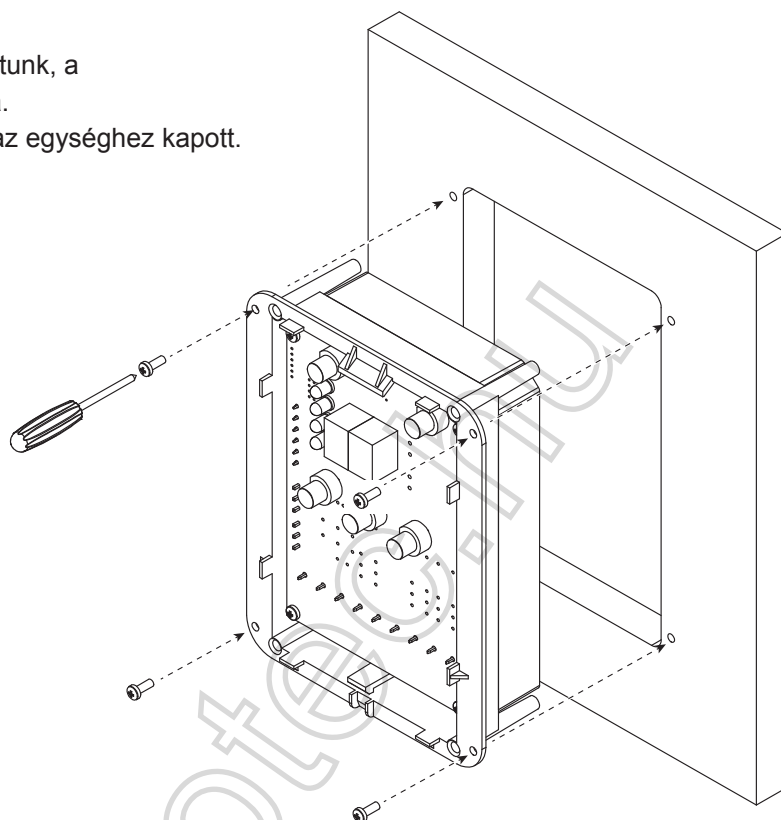


7-es ábra: Felszíni rögzítés

### 5.3 Süllyesztett szerelés

Miután minden elektromos kapcsolatot létrehoztunk, a vezérlőegységet beilleszthetjük a fali kivágásba. Ehhez használja a rövid csavarokat, melyeket az egységhez kapott.

**!** Mikor behelyezi a csavarokat, győződjön meg róla, hogy egyik fali kábelt sem éri sérülés, mivel ez súlyos személyi sérülést vagy tárgyi kárt okozhat.



8-as ábra: süllyesztett szerelés

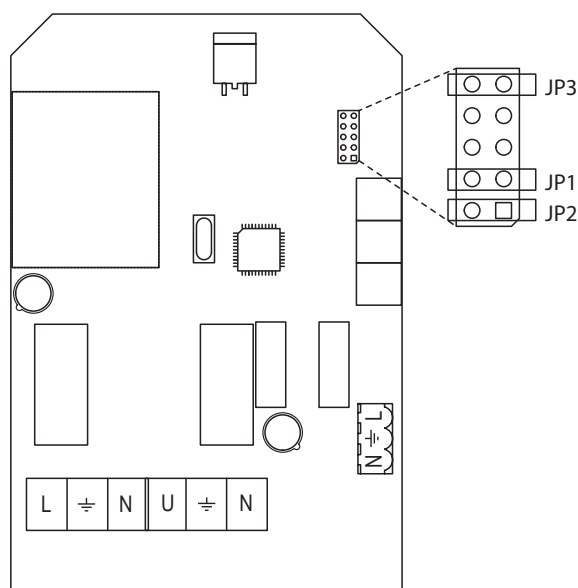
## 7 A fűtési idő korlátozás megváltoztatása

A fűtési idő korlátozás a vezérlőegységnél 99 perc gyárilag. Ez növelhető 24 óráig az alábbi jumper beállításokkal. A jumper készlet kiegészítőként az O-JUMP rendelésszám alatt érhető el.

**Tipp:** lehetséges pontos percre is beállítani a fűtési időt egészen 99 percre. 99 perctől 9.9 óráig a működési idő pontosan 0.1 órás osztással (6 perc) állítható be. Ezen túl csak 1 órás léptékkel.

**Tipp:** a fűtési idő korlátozás maximum 6 óráig növelhető meg otthoni használat esetén. 6 óránál nagyobb fűtési idő korlátozás esetén az EN60335-2-53-as szabályozást maximálisan észben kell tartani.

Működési idő	Jumper kiosztás
99perc	Semmi
6óra	JP1
12óra	JP2
24óra	JP1 + JP2



9-es ábra: Fűtési idő beállítása és távindítás jumperek.



## 8 Távindítás

Az IS1 vezérlőegységet feszültségmentes kapcsolaton keresztül is elindíthatjuk vagy leállíthatjuk. Ehhez használja a külön kiegészítőként megvásárolható adapterkábel.

### 8.1 Távindítás folyamatos kapcsolattal

Ha a távoli indítási kapcsolat 0.3 másodpercnél hosszabb ideig megszűnik, a vezérlőegység újra üzemelni kezd míg a kapcsolat helyre nem áll vagy az üzemidő a 11.8-as pontban jelzettnél alacsonyabb szintre nem ér.

### 8.2 Távindítás impulzuskapcsolattal

Ha impulzuskapcsolat kevesebb mint 1 másodpercben távondítást végez, a vezérlőegység észleli ezt. A 11.8-as pontban megadott üzemidő hozzáadódik az akkor hátralévő üzemidőhöz.

Példa:

A vezérlőegység készenléti üzemmódban van és az üzemidő 10 percre van beállítva a 11.8-as pont szerint.

**==> Ekkor a vezérlőegység 10 percre üzemel és ekkor visszaáll készenléti üzemmódba**

-> ha a távoli indítási kapcsolat újra bezárul az üzemidő alatt, a vezérlőegység 10 percet hozzáad a hátralévő időhöz.

Példa:

-> a vezérlőegységnek még van 6 percnyi üzemideje az utolsó indítás óta. A távindítási információkor ez újra érvénybe lép.

==> A vezérlőegység az adott pont alatt beállított érték szerinti időt hozzáadja a hátralévő 6 perchez és így összesen 16 perc lesz a hátralévő üzemidő.



**Tartsa észben az EN60335-2-53-as rendeletben leírtakat a személyi sérülések és a tárgyi kár megelőzése érdekében.**

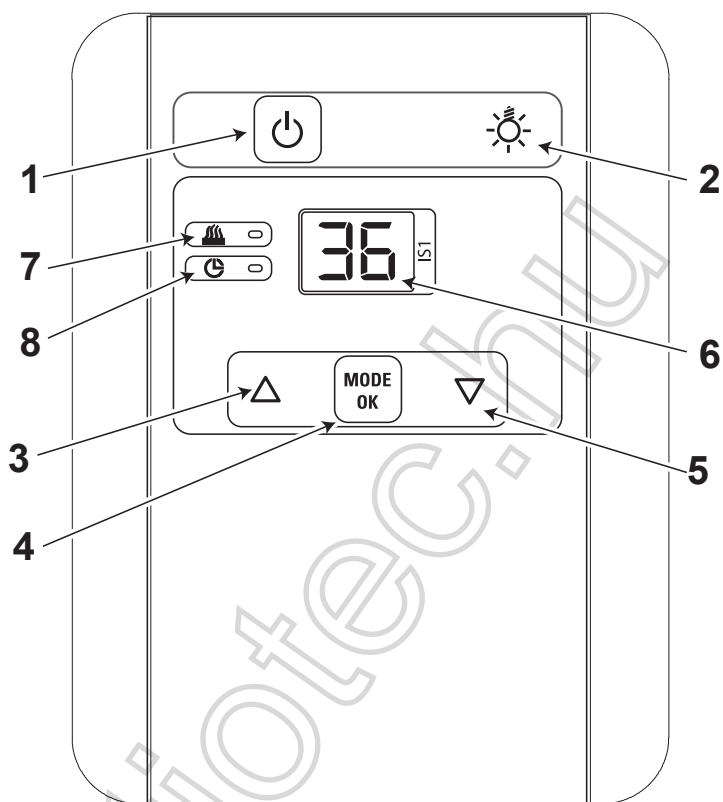
## 9 Működési és kijelzőelemek

Működési elemek:

- ① ... On/off gomb
- ② ... Világítás
- ③ ... + gomb
- ④ ... Mód/OK gomb
- ⑤ ... - gomb

Kijelző elemek:

- ⑥ ... Hőmérséklet és üzemidő kijelző
- ⑦ ... Hőmérséklet választás
- ⑧ ... Üzemidő választás




10-es ábra: működési és kijelző elemek

## 10 Gyorsindítás

A vezérlőegységet az ① gombbal kapcsolhatjuk be. A jelenlegi kabinhőmérséklet ekkor megjelenik a kijelzőn ⑥ és a jelző ⑦ fény kigyullad.


Ekkor megváltoztathatja a hőmérsékletet a kívánt értékre a ③ és ⑤ gombokkal. A jelző ⑥ villog a beállítás alatt.

Erősítse meg a hőmérsékletet a ③ gombbal és a kijelző ⑥ ismét a jelenlegi kabinhőmérsékletet mutatja.

 Tipp: ha egyik gomb sem kerül legalább 5 másodpercig aktiválásra, a vezérlőegység automatikusan felveszi a célhőmérsékletet.


Ekkor a ④ -es gombot használva az időszimbólumra vált ⑧. Ekkor kiválaszthatja a kívánt üzemidőt a ③ és ⑤ gombokkal. Tekintse meg ezzel kapcsolatban a 11.7-es pontot is.


Erősítse meg a beállítást a ④ -es gombbal vagy várja meg míg a vezérlőegység automatikusan fel nem veszi a beállítást. A kijelző ⑥ ekkor a hátralévő üzemidőt mutatja.

 Tipp: A ④ -es gombbal a ⑦ és ⑧-as lehetőségek közül választhatunk. A kijelző ekkor az elvárt aktuális értéket mutatja:

⑦: jelenlegi kabinhőmérséklet

⑧: hátralévő üzemidő.

 Tipp: A vezérlőegység eltárolja a beállításokat az ①-es gomb megnyomásával kikapcsoláskor. Amikor a vezérlőegységet ismét bekapcsoljuk az ①-es gombbal, az utolsó beállítások kerülnek behívásra.

 Tipp: A vezérlőegység csak akkor indul el, mikor az üzemidő több mint 0.

# WE DO IT FIRST.

## 11 A funkciók és vezérlőelemek bemutatása

### 11.1 On/off (bekapcsolás/kikapcsolás) gomb ①

Az irányítóegységet lehet be- és kikapcsolni (készületi üzemmód) ezzel a gombbal. Ha az üzemidő és a hőmérséklet már beállításra került, a vezérlőegység azonnal működésbe lép az utolsó beállításokra. A beállítások készületi üzemmódba lépés esetén mentésre kerülnek.

### 11.2 Világítás gomb ②

A kabinvilágítást lehet bármikor bekapcsolni ezzel a gombbal. Még akkor is, ha a vezérlőegység készületi üzemmódban van. A kabinvilágítás akkor is bekapcsolva marad ha az üzemidő véget ért.

### 11.3 + gomb ③

A kiválasztott lehetőség értékét növeli. Ha a gombot lenyomva tartjuk, az érték még gyorsabban növekszik. Amint a gombot lenyomjuk, a kijelző fény kigyullad és a célérték megjelenítődik.

### 11.4 Mode/OK (mód/OK) gomb ④

Ez a gomb a hőmérséklet és az üzemidő kijelzése közötti váltásra szolgál. A jelenlegi aktuális érték kerül kijelzésre.

Továbbiakban ez a gomb szolgál a célérték megerősítésére is.

### 11.5 - gomb ⑤

Csökkenti a kiválasztott lehetőség értékét. Ha a gombot lenyomva tartjuk, az érték sokkal gyorsabban csökken. Ahogy a gombot lenyomjuk, a kijelző világítani kezd és a célérték kijelzésre kerül.

### 11.6 Hőmérséklet és üzemidő kijelző ⑥

Ha a kijelző folyamatosan világít, a megfelelő aktuális érték kerül kijelzésre. A célérték akkor kerül kijelzésre ha a ③ vagy ⑤ gombok egyikét megnyomjuk. A kijelző mindaddig világít, míg a ④ gombot meg nem nyomják vagy a beállítást XX másodperc múlva automatikusan fel nem veszi. Ezután a kijelző folyamatosan világítani kezd és újra az aktuális érték kerül kijelzésre.

### 11.7 Hőmérsékletkiválasztás

A kívánt hőmérsékletet lehet itt beállítani. Ezt a ③ és ⑤ gombokkal lehet megtenni. Míg a célhőmérséklet a kijelzőn van, a jelző villog ⑥. Ekkor megerősítheti az értéket a ④ -es gombbal vagy megvárhatja, míg az értéket XX másodperc alatt automatikusan el nem éri.

Minimum érték: 30°C

Maximum érték: 70°C sugárzót használva, 50°C fűtőfilmet használva.

### 11.8 Az üzemidő kiválasztása ⑧

A kívánt üzemidőt lehet itt beállítani. Ezt a ③ és ⑤ gombokkal lehet megtenni. Míg a célhőmérséklet a kijelzőn van, a jelző villog ⑥. Ekkor megerősítheti az értéket a ④ -es gombbal vagy megvárhatja, míg az értéket XX másodperc alatt automatikusan el nem éri.

 **Tipp: A maximális üzemidőt a fűtési idő határértéke korlátozza. Lásd a 7-es pontot.**

Üzemidő	Az üzemidő beállítási osztása
<99 perc	1perc
99 perctől - 9,9 óráig	0,1óra (6perc)
> 9,9 óra	1óra

## 12 Hibaelhárítás

### 12.1 E1 - A biztonsági hőregulátor meghibásodása

A biztosított termékek körében értékesített szenzornak nincs biztonsági hőregulátora. Ellenőrizze a gyár által telepített kábelhíd pontos illeszkedését.

### 12.2 E2 - Kabinszenzor - kihagyás

Ellenőrizze hogy a kábel nem sérült-e és hogy a csatlakozások megfelelően csatlakoznak-e.

### 12.3 E3 - Kabinszenzor - rövidzárlat

Ellenőrizze a kabinszenzor kábelét, hogy nem sérült-e.

### 12.4 E4 - Fűtőfilmszenzor - kihagyás

Ha nem használ fűtőfilmeket vagy hőszugárzókat, a gyár által telepített szenzort (5-ös ábra, b-b csatlakozók) a helyén kell hagyni.

Ha használ fűtőfilm szenzort, ellenőrizze a kábelt, nem hibásodott-e meg és a csatlakozókat hogy megfelelően csatlakoznak-e.

### 12.5 E5 - Fűtőfilmszenzor - rövidzárlat

Ha használ fűtőfilm szenzort, ellenőrizze a kábelt, nem hibásodott-e meg és a csatlakozókat hogy megfelelően csatlakoznak-e.

### 12.6 E6 - Fűtőfilm hőmérséklet túllépési hiba

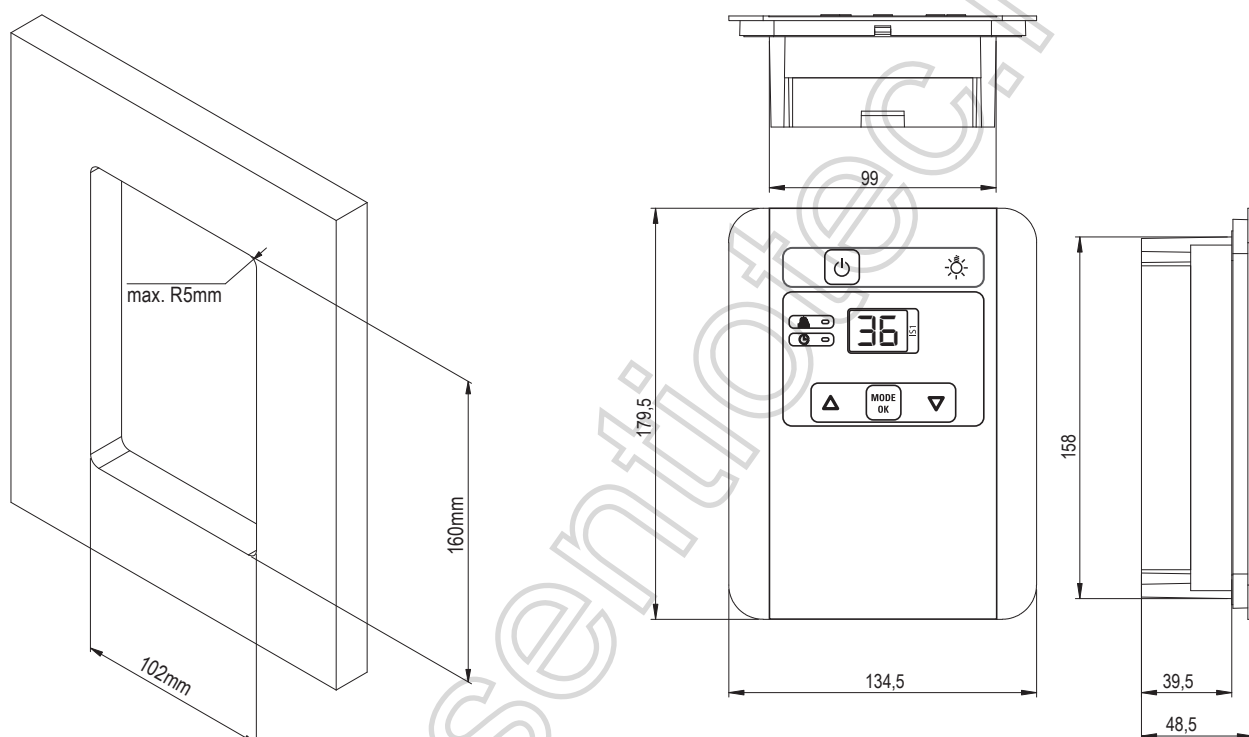
Ha nem használ fűtőfilm szenzort, ellenőrizze a gyári telepítésű alapszenzort, hogy megfelelően van-e csatlakoztatva.

Ha használ fűtőfilm szenzort, ellenőrizze a fűtőfilm szenzor kábeleit, hogy nem sérült-e és a csatlakozókat, hogy megfelelően csatlakoznak-e.

 **Ha a fent említett módon a hibák nem orvosolhatók, lépjen kapcsolatba a forgalmazójával és semmilyen körülmények között se folytassa az egység használatát.**

## 13 Technikai adatok

Elektromos ellátás	230V ~ 1N PE
Maximum kapcsolóüzemű sugárzónál	16A, AC1
Maximum kapcsolóüzemű világítás	0,8A, AC1
Teljesítményfelvétel	3W
Teljesítményfelvétel készenléti módban	1W
A burkolat méretei	179.5mm x 134.5mm x 10mm – lásd az ábrát
Telepítési mélység süllyesztett szerelés esetén	39.5mm – lásd az ábrát
Falkivágásos süllyesztett szerelésnél	102mm x 160mm – lásd az ábrát
Környezeti feltételek	0°C – 70°C, maximum 99% nemkondenzált relatív páratartalom



11. ábra: méretek

## 14 Felszerelés és cserealkatrészek

IR-IS-A	Adapterkábel a sentiotec sugárzókhöz és fűtőlapokhoz
IR-1P2	2-pólusú T-elosztó
IR-1P3	3-pólusú elosztó
IR-1P5	5-pólusú elosztó
P-ISX-FF	Fűtőfilmszenzor 3 méteres kábellel
P-ISX-FUSE	A világítás finombiztosíték tálcája
O-F2	Szobaszenzor

## 15 Garanciális feltételek

Cégünk (sentiotec GmbH) meg van győződve termékei minősége kapcsán és ebből kíván előnyt kovácsolni a jövőben.

Ennek megfelelően 5 éves garanciát kínálunk termékeinkre háztartási használat esetén és 2 éves garanciát ipari felhasználás esetén.

A garancia az alábbi előfeltételek esetén érvényes:

- az irányítóegységet telepítését az arra jogosult vállalkozás végezte;
- az egységeket a sentiotec használati instrukcióknak megfelelően üzemeltetik;
- a garanciális igényt a garanciális időn belül nyújtják be a sentiotec részére.

Az alábbiak nem képezik a garancia tárgyát:

Hiba vagy károsodás, mely a nem megfelelő használatból ered.

A garanciális időszak a terméknek a kabinyártó általi számlázásakor indul.

Ennek feltétele az eredeti számla bemutatása.

A garanciális időszak sem nem meghosszabbítható, sem nem megújítható a garancia során végzett munkák miatt.

Ha az egység hibás, juttassa vissza a szauna értékesítőjének.

A gyártó előzetes engedélye nélküli módosítások végrehajtása a garancia érvénytelenítését okozza.

Ezen garancia tartalmazza a hibás egységkomponensek cseréjét, amennyiben azt nem a normális használatból fakadó kopás, avulás okozza.

Panasz esetén az egységet vissza kell küldeni szervizosztályunknak annak eredeti csomagolásában vagy megfelelő csomagolásban.

## 15 Hulladékkezelés



Kérjük a csomagolóanyagokat az érintett hulladéktávoltási szabályozás szerint kezelje.

A használt egységek újrahasznosítható anyagokat tartalmaznak. Ezek alapján kérjük ne vigye egyszerűen a legközelebbi hulladékudvarba, hanem kérdezzen rá a helyi önkormányzatonál az újrahasznosításért felelős helyekre.

## 16 Szállított felszerelések

- IS1 irányítóegység 3 méteres hálózati tápcsatlakozóval
- Szerelési anyagok
- Szobaszenzor 1,5 méteres csatlakozókábellel

# WE DO IT FIRST.