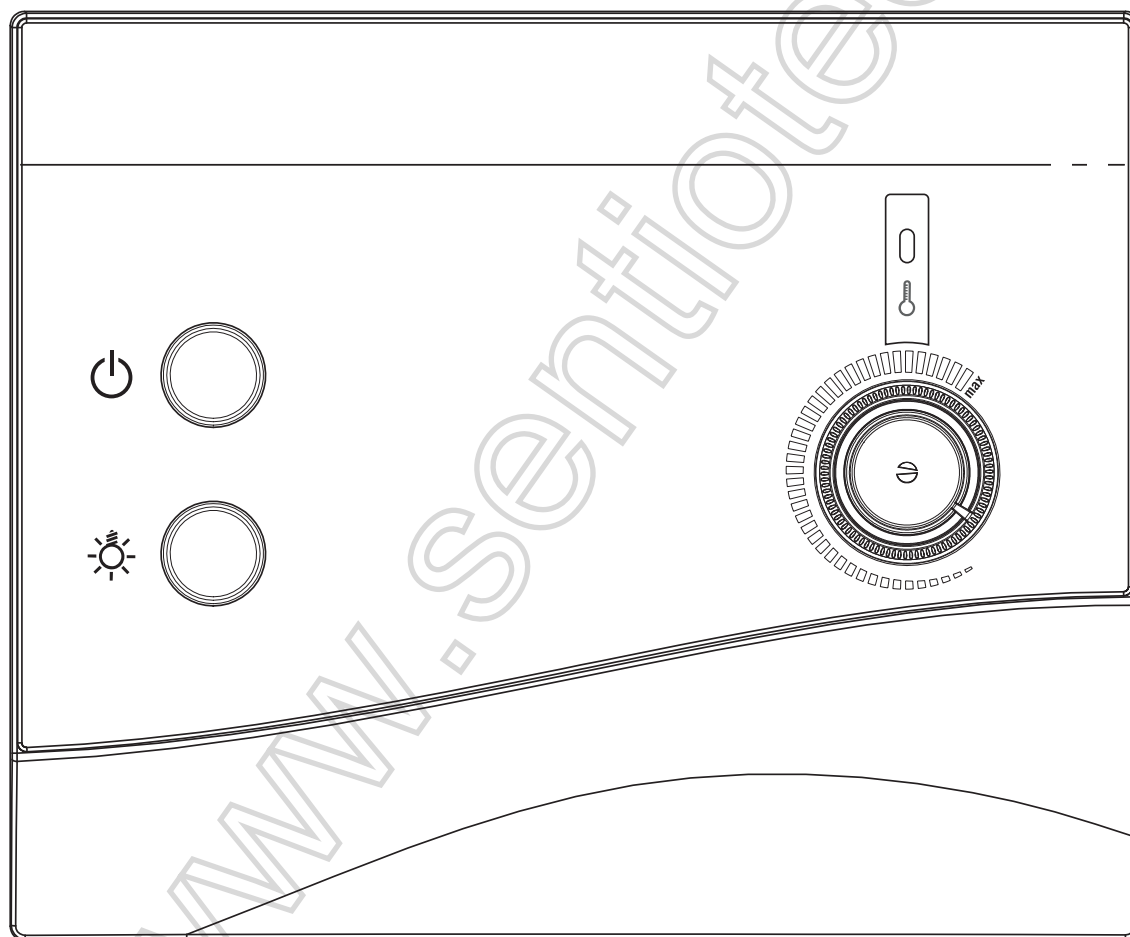


# K1 NEXT

# Szaunavezérlő

SZERELÉSI ÉS HASZNÁLATI ÚTMUTATÓ

MAGYAR



HU

# Tartalomjegyzék

<b>1. Megjegyzés az útmutatóhoz</b>	<b>3</b>
<b>2. Fontos biztonsági tudnivalók</b>	<b>4</b>
2.1. Rendeltetésszerű használat	4
2.2. Biztonsági tudnivalók a szerelőnek	4
2.3. Biztonsági tudnivalók a felhasználóknak	5
<b>3. A termék leírása</b>	<b>6</b>
3.1. A szállított termékek köre	6
3.2. A termék funkciói	6
<b>4. Telepítés és csatlakoztatás</b>	<b>7</b>
4.1. A szaunavezérlő felszerelése	8
4.2. A vezetékek csatlakoztatása	8
4.3. A túlmelegedés elleni biztosítókkal ellátott kályhaérzékelő felszerelése	10
4.4. Ellenőrzések elvégzése	11
<b>5. Hibaelhárítás szerelőknek</b>	<b>12</b>
<b>6. Csatlakoztatási rajz</b>	<b>13</b>
<b>7. Kezelés</b>	<b>14</b>
7.1. A világítás bekapcsolása	14
7.2. A szauna használata	14
7.3. A szauna kikapcsolása	14
7.4. Ha hosszabb ideig nem használják	14
<b>8. Tisztítás és karbantartás</b>	<b>15</b>
8.1. Tisztítás	15
8.2. Karbantartás	15
<b>9. Hulladékkezelés</b>	<b>15</b>
<b>10. Felhasználói hibaelhárítás</b>	<b>16</b>
10.1. A fűtési időszak túllépése	16
10.2. A világítás nem működik	16
<b>11. Műszaki adatok</b>	<b>17</b>

# 1. Megjegyzés az útmutatóhoz

Olvassa el részletesen a szerelési és használati útmutatót, és tartsa kéznél a szaunavezérlő közelében. Így bármikor hozzáférhet a biztonságra és a kezelésre vonatkozó információkhoz.



A szerelési és használati útmutató weboldalunk ([www.sentiotec.com](http://www.sentiotec.com)) letöltési oldalán is megtalálható.

## **Figyelmeztető megjegyzésekként használt szimbólumok**

A szerelési és használati útmutatóban a veszéllyel járó tevékenységek előtt figyelmeztető megjegyzések találhatók. Ezeket a figyelmeztető megjegyzéseket feltétlenül tartsa be. Így elkerülheti az anyagi károkat és a sérüléseket, amelyek a legrosszabb esetben akár halált is okozhatnak.

A figyelmeztető megjegyzések az alábbi jelentésű figyelemfelkeltő szavakat tartalmazzák:



### **VESZÉLY!**

Az ilyen figyelmeztető megjegyzés figyelmen kívül hagyása súlyos sérüléseket vagy halált okozhat.



### **FIGYELMEZTETÉS!**

Az ilyen figyelmeztető megjegyzés figyelmen kívül hagyása súlyos sérüléseket vagy halált okozhat.



### **VIGYÁZAT!**

Az ilyen figyelmeztető megjegyzés figyelmen kívül hagyása könnyebb sérüléseket okozhat.

### **FIGYELEM!**

Az ilyen figyelmeztető megjegyzés anyagi károk veszélyére figyelmeztet.

## **Egyéb szimbólumok**



Ez a szimbólum javaslatokat és hasznos tudnivalókat jelez.

## 2. Fontos biztonsági tudnivalók

A K1 Next szaunavezérlő elfogadott biztonságtechnikai szabályok szerint készült. Ennek ellenére a használat során veszélyek léphetnek fel.

Ezért kövesse az alábbi biztonsági utasításokat és az egyes fejezetekben olvasható külön figyelmeztető megjegyzéseket.

### 2.1. Rendeltetésszerű használat

A K1 Next szaunavezérlő a magán használatra szánt szaunakályhák műszaki adatoknak megfelelő – vezérlésére és szabályozására szolgál. Csak 3 darab, egyenként legfeljebb 3 kW-os fűtési teljesítményű fűtőkör vezérlésére és szabályozására használható.

A fentiekén túlmenő használat nem rendeltetésszerűnek minősül. A nem rendeltetésszerű használat a termék károsodását, súlyos sérüléseket vagy halált okozhat.

### 2.2. Biztonsági tudnivalók szerelőnek

- A szerelést kizárólag villanszerelő vagy hasonlóan képzett személy végezheti el.
- A szaunavezérlő szerelési és csatlakoztatási munkáit csak feszültségmentes állapotban szabad elvégezni.
- A szerelés során 3 mm-es érintkezőnyitású, hárompólusú szétkapcsolási lehetőséget kell biztosítani. Ez a feltétel a biztosítékon keresztül biztosítva van.
- A szaunavezérlőt a szaunakabinon kívül, kb. 1,70 m magasságban, vagy a kabingyártó ajánlása szerint kell felszerelni. A környezeti hőmérsékletnek  $-10\text{ °C}$  és  $40\text{ °C}$  közötti tartományban kell lennie.
- A kályhaérzékelőt úgy kell elhelyezni, hogy működését a beáramló levegő ne zavarja.

- Vegye figyelembe a felállítási terület szerinti helyi rendelkezéseket is.
- Saját biztonsága érdekében a szerelési útmutatóban nem elég részletesen tárgyalt problémák esetén forduljon a szállítóhoz.

### 2.3. Biztonsági tudnivalók felhasználóknak

- A szaunavezérlőt 8 éves kor alatti gyermekek nem használhatják.
- A szaunavezérlőt 8 éves kor feletti gyermekek, korlátozott érzékszervi vagy szellemi képességekkel rendelkező személyek, illetve nem megfelelő tapasztalattal és tudással rendelkező személyek csak az alábbi feltételek mellett használhatják:
  - ha felügyeletük biztosítva van;
  - ha a biztonságos használat módjával megismerkedtek és az esetleges veszélyeket értik.
- A szaunavezérlővel a gyermekek nem játszhatnak.
- 14 éves kor alatti gyermekek a szaunavezérlőt csak felügyelet mellett tisztíthatják.
- Alkohol, gyógyszer vagy drog hatása alatt álló személyeknek a szaunázás egészségügyi okok miatt nem javasolt.
- A szaunavezérlő bekapcsolása előtt ellenőrizze, hogy nincs-e éghető tárgy a szaunakályhán.
- Saját biztonsága érdekében a használati útmutatóban nem elég részletesen taglalt problémák esetén forduljon a szállítóhoz.

## 3. A termék leírása

### 3.1. A szállított termékek köre

- Szaunavezérlő
- Kályhaérzékelő túlmelegedés elleni integrált biztosítókkal
- Érzékelővezetékek
- Szerelési tartozékok

### 3.2. A termék funkciói

A K1 Next szaunavezérlő szaunakályhák 40 °C és 125 °C közötti tartományban történő vezérlésére és szabályozására szolgál. A szaunavezérlő az egyérzékelős rendszer szerint működik, és 139 °C-os lekapcsolási hőmérsékletű, túlmelegedés elleni biztosítókkal rendelkezik a kályha fölött.

Ha a kabin hőmérséklete alacsonyabb a beállított előírt hőmérsékletnél, akkor a szaunavezérlő bekapcsolja a szaunakályhát. A szaunakályha fűt. Ha a kabin hőmérséklete túllépi a beállított előírt hőmérsékletet, akkor a szaunavezérlő kikapcsolja a szaunakályhát. A szaunakályha addig nem fűt, míg a kabin hőmérséklete újra a beállított előírt hőmérséklet alá nem csökken.

Az automatikus fűtésidő-korlátozás biztonsági okokból 6 órányi fűtés után automatikusan lekapcsolja a szaunavezérlőt. A szaunavezérlő újbóli üzembe helyezéséhez hajtsa végre a **16.** oldalon található

**10.1. A fűtési idő túllépése** rész szerinti utasításokat.

## 4. Telepítés és csatlakoztatás

### FIGYELEM!

#### **A készülék károsodása**

A szaunavezérlő fröccsenő víz ellen védve van, ennek ellenére a készülék vízzel közvetlenül érintkezve károsodhat.

- A szaunavezérlőt száraz helyen kell felszerelni, ahol a levegő páratartalma legfeljebb 95%.

### FIGYELEM!

#### **A készülék károsodása**

- A szaunavezérlő csak 3 darab, egyenként legfeljebb 3 kW-os fűtési teljesítményű fűtőkör vezérlésére és szabályozására használható.

Vegye figyelembe a következő pontokat a szaunavezérlő szerelésekor és csatlakoztatásakor:

- A szaunavezérlőt a szaunakabinon kívül, kb. 1,70 m magasságban, vagy a kabin gyártójának ajánlása szerint kell felszerelni. A környezeti hőmérsékletnek  $-10\text{ °C}$  és  $40\text{ °C}$  közötti tartományban kell lennie.
- Az elektromos ellátást állandó bekötésű csatlakozáson keresztül kell biztosítani.
- A kályhaérzékelő vezetékeit a többi hálózati vezetéktől és vezérlővezetéktől külön kell vezetni. Az egyszeres szigetelésű vezetékeket csővel (kettős szigeteléssel) kell védeni.
- A szerelés során 3 mm-es érintkezőnyitású, hárompólusú lekapcsolási lehetőséget kell biztosítani. Ez a feltétel a biztosítékon keresztül biztosítva van.
- A kályhaérzékelőt csak a mellékelt érzékelővezetékkel szabad csatlakoztatni, amely  $150\text{ °C}$ -ig hőálló.
- A kályhaérzékelőt a szaunakabinban, a szaunakályha közepe felett kell felszerelni. Emellett kb. 15 cm-es távolságot kell tartani a kabin mennyezetétől.
- A kályhaérzékelőt úgy kell elhelyezni, hogy működését a beáramló levegő ne zavarja.

## 4.1. A szaunavezérlő felszerelése

Lásd az **1. ábrát** (9. oldal).

1. Távolítsa el a hőmérséklet-választót [1].
2. Nyomja be kissé csavarhúzóval a zárat [6] és vegye le a ház burkolatát.
3. Csavarjon be egy keresztornyos csavart (20 mm) kb. 1.70 m magasságban legfeljebb 7 mm mélyen a sauna falába.
4. Akassza rá a szaunavezérlőt az felrögzítőszerkezet [11] segítségével a falba becsavart keresztornyos csavarra.
5. Vezesse a kályhaérzékelő vezetékeit a kábelátvezetőn [4] keresztül.
6. Vezesse a kályha és a világítás vezetékeit, valamint a tápvezetéseket a kábelátvezetőkön [7] keresztül.
7. Csavarja be a keresztornyos csavarokat (20 mm) az alsó rögzítőnyílásokba ([3] és [8]).
8. Ellenőrizze, hogy a szaunavezérlő megfelelően van-e rögzítve.

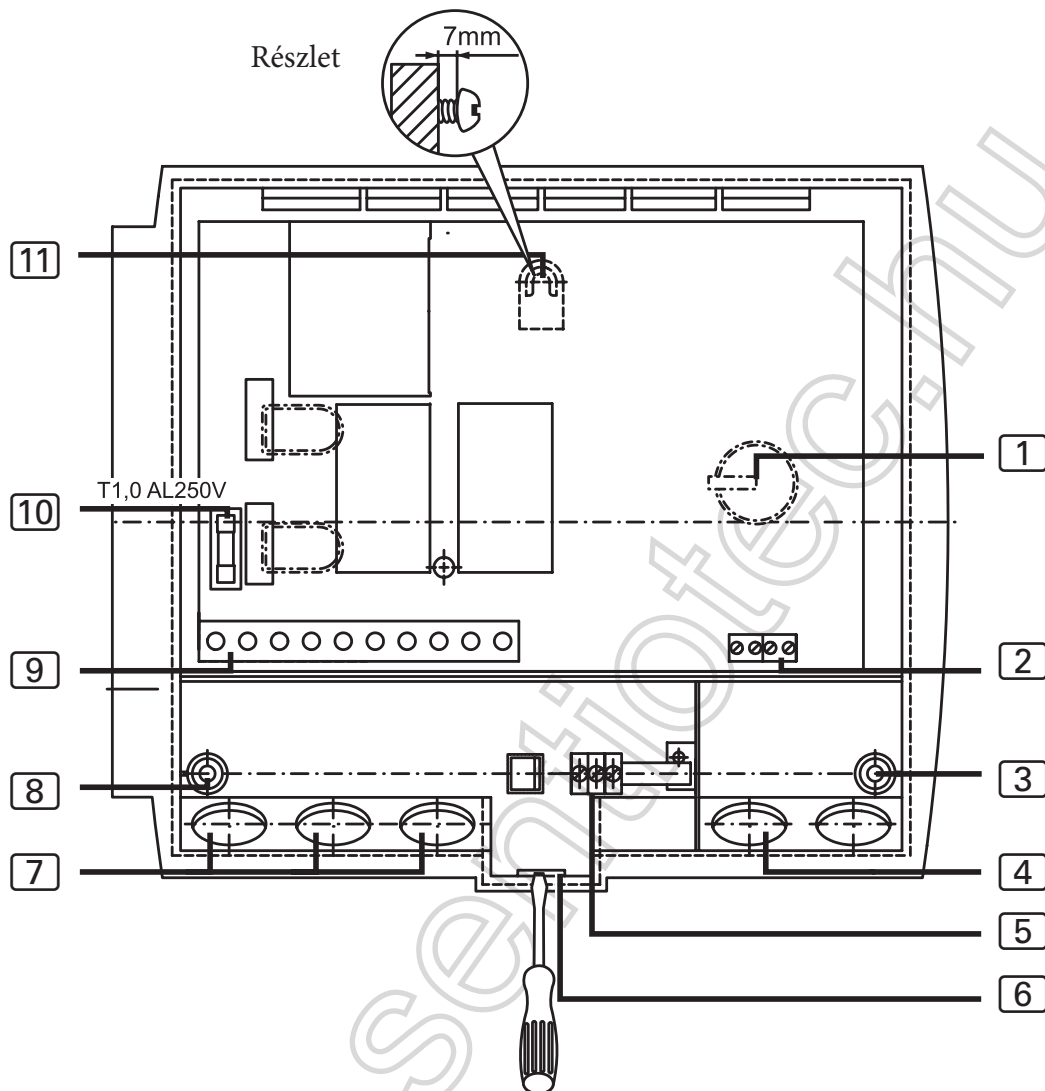
## 4.2. A vezetékek csatlakoztatása

Lásd az **1. ábrát** (9. oldal) és a **3. ábrát** (13. oldal).

1. Csatlakoztassa a kályhaérzékelő fehér vezetékeit az F1 kapocshoz a sorkapcson [2] (a polarításra nem kell ügyelnie).
2. Csatlakoztassa a kályhaérzékelő piros vezetékeit a TS kapocshoz a sorkapcson [2] (a polarításra nem kell ügyelnie).
3. Csatlakoztassa a csatlakoztatási rajz (**3. ábra**) szerint a kályha és a világítás vezetékeit, valamint a tápvezetéseket a sorkapocshoz [9].
4. Csatlakoztassa az összes meglévő védővezetőt a védővezető-kapocshoz [5].
5. Helyezze rá a készülékház burkolatát a készülék alsó részének felső peremére, majd billentse lefelé a készülékház burkolatát addig, hogy az hallhatóan bekattanjon.
6. Rögzítse helyére újból a hőmérséklet választót (1). Ennek során vegye figyelembe a középső tengely lapos részét.



## 1. ábra



- |   |                                |    |  |
|---|--------------------------------|----|--|
| 1 | Hőmérséklet kiválasztó         | 7  | Világítás-, kályha- és tápvezeték kábelátvezetői |
| 2 | Kályhaérzékelő sorkapcsa       | 8  | Bal oldali rögzítőnyílás                         |
| 3 | Jobb oldali rögzítőnyílás      | 9  | Világítás-, kályha- és tápvezeték sorkapcsa      |
| 4 | Kályhaérzékelő kábelátvezetője | 10 | Világítás biztosítéka                            |
| 5 | Védővezető-kapocs              | 11 | Felrögzítő szerkezet                             |
| 6 | Zár                            |    |  |

### 4.3. A túlmelegedés elleni biztosítókkal ellátott kályhaérzékelő felszerelése

Lásd a következőket: **2. ábra** (11. oldal) és **3. ábra** (13. oldal).

#### FIGYELEM!

##### **A zavarforrások akadályozzák a jelátvitelt**

- A kályhaérzékelő vezetékeit a többi hálózati vezetéktől és vezérlővezetéktől külön kell lefektetni.
- Védje csővel (dupla szigeteléssel) az egyszeresen szigetelt vezetékeket.

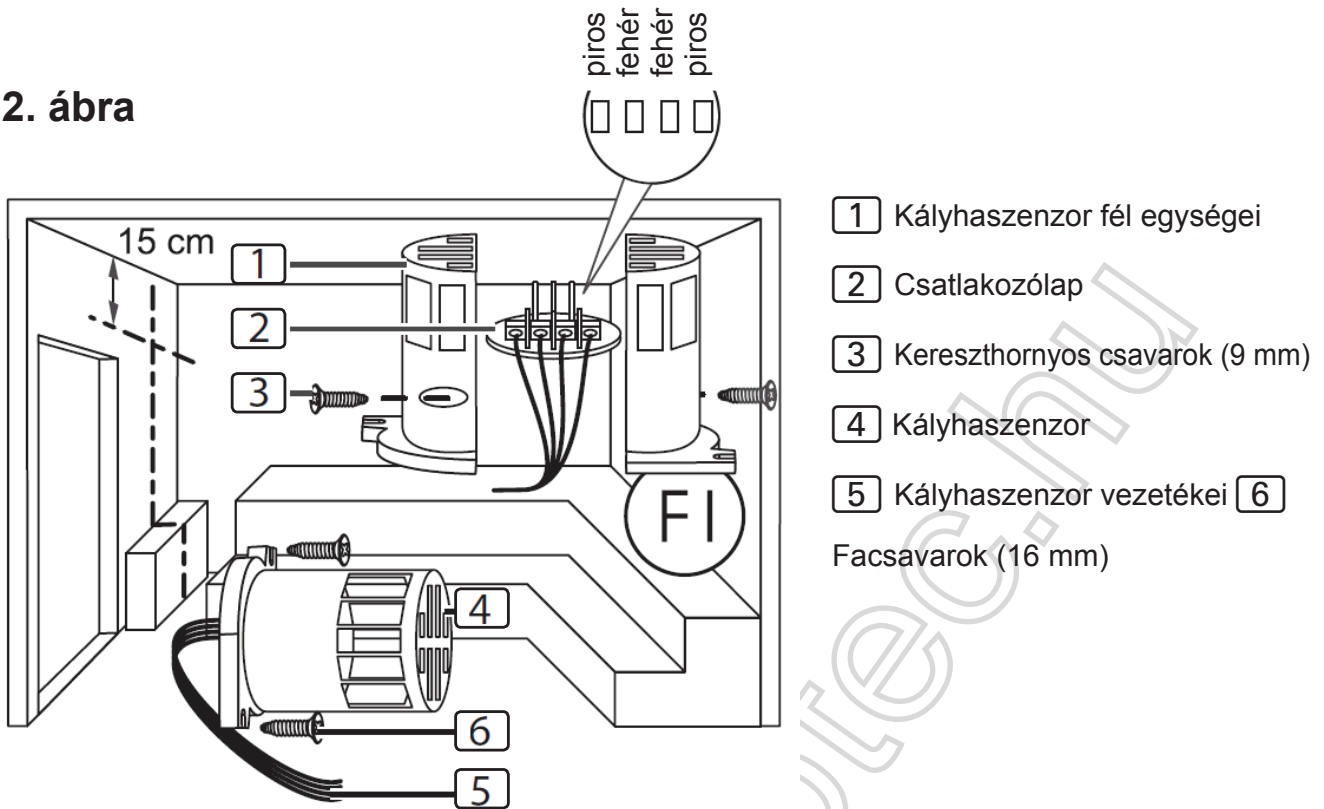


A kályhaérzékelő vezetékeit csak az alábbi feltételek mellett szabad meghosszabbítani:

- 150 °C-ig hőálló szilikon vezeték használata
- A vezeték keresztmetszete legalább 0,75 mm<sup>2</sup>.
- A kályha vezetékeinek hossza NEM haladhatja meg a 10 m-t.

1. Vezesse mindkét 2 pólusú kályhaérzékelő-vezetékét [5] a szaunakabin falában a kályhaérzékelő [4] felszerelési helyéig, majd rögzítse a kályhaszenzor vezetékeit bilincsekkel.
2. Húzza szét a kályhaszenzor két féldarabját [1].
3. Csatlakoztassa a kályhaszenzor vezetékének négy csatlakozóját a csatlakoztatási rajz (3. ábra) szerint.
4. Végezze el a **4.4. Ellenőrzések elvégzése** rész szerinti ellenőrzéseket.
5. Helyezze be keresztben a csatlakozólapot [2] (a 2. ábra szerint) a kályhaszenzor feleibe [1].
6. Illessze össze a feleket és csavarozza össze őket a két keresztthornyos csavarral [3] (9 mm).
7. Ellenőrizze, hogy a kályhaszenzor megfelelően záródik-e.
8. Szerelje fel a kályhaszenzort a kályha hátfalára a két mellékelt facsavarral [6] (16 mm). Az optimális helyzet a szaunakályha közepe fölött van. Tartson 15 cm-es távolságot a kabin mennyezetétől.

2. ábra



#### 4.4. Ellenőrzések elvégzése

A következő ellenőrzéseket megfelelő végzettséggel rendelkező villanszereelőnek kell elvégeznie.



#### FIGYELMEZTETÉS!

**A következő ellenőrzéseket bekapcsolt áramellátás mellett kell elvégezni. Áramütés veszélye áll fenn.**

- SOHA ne nyúljon feszültség alatt álló alkatrészekhez.

1. Ellenőrizze a földelővezetékek érintkezését a védővezető-kapcsón.
  2. Ellenőrizze a biztonsági lekapcsolást.
    - a. Kapcsolja be a vezérlőt.
      - ▶ A visszajelző lámpának folyamatosan kell világítania.
- Ha világít a visszajelző lámpa, akkor folytassa a munkát innen:  
**5. Szerelői hibaelhárítás.**

- b. Nyissa ki a kályhaérzékelőt és válassza le a két piros kályhaérzékelő-vezeték egyikét.
    - ▶ A vezérlőnek le kell kapcsolnia a kályhát és a visszajelző lámpának villognia kell.
  - c. Csatlakoztassa újra a piros kályhaérzékelő-vezetékét.
    - ▶ A visszajelző lámpa folyamatosan világít.
  - d. Válassza le a fehér kályhaérzékelő-vezetékek egyikét.
    - ▶ A vezérlőnek le kell kapcsolnia a kályhát és a visszajelző lámpának villognia kell.
  - e. Csatlakoztassa újra a fehér kályhaérzékelő-vezetékét.
3. Ellenőrizze a relék fázisátkapcsolását a szauna működésekor:
- L1 → U            L2 → V            L3 → W

## 5. Szerelői hibaelhárítás

**Probléma:** Villog a visszajelző lámpa

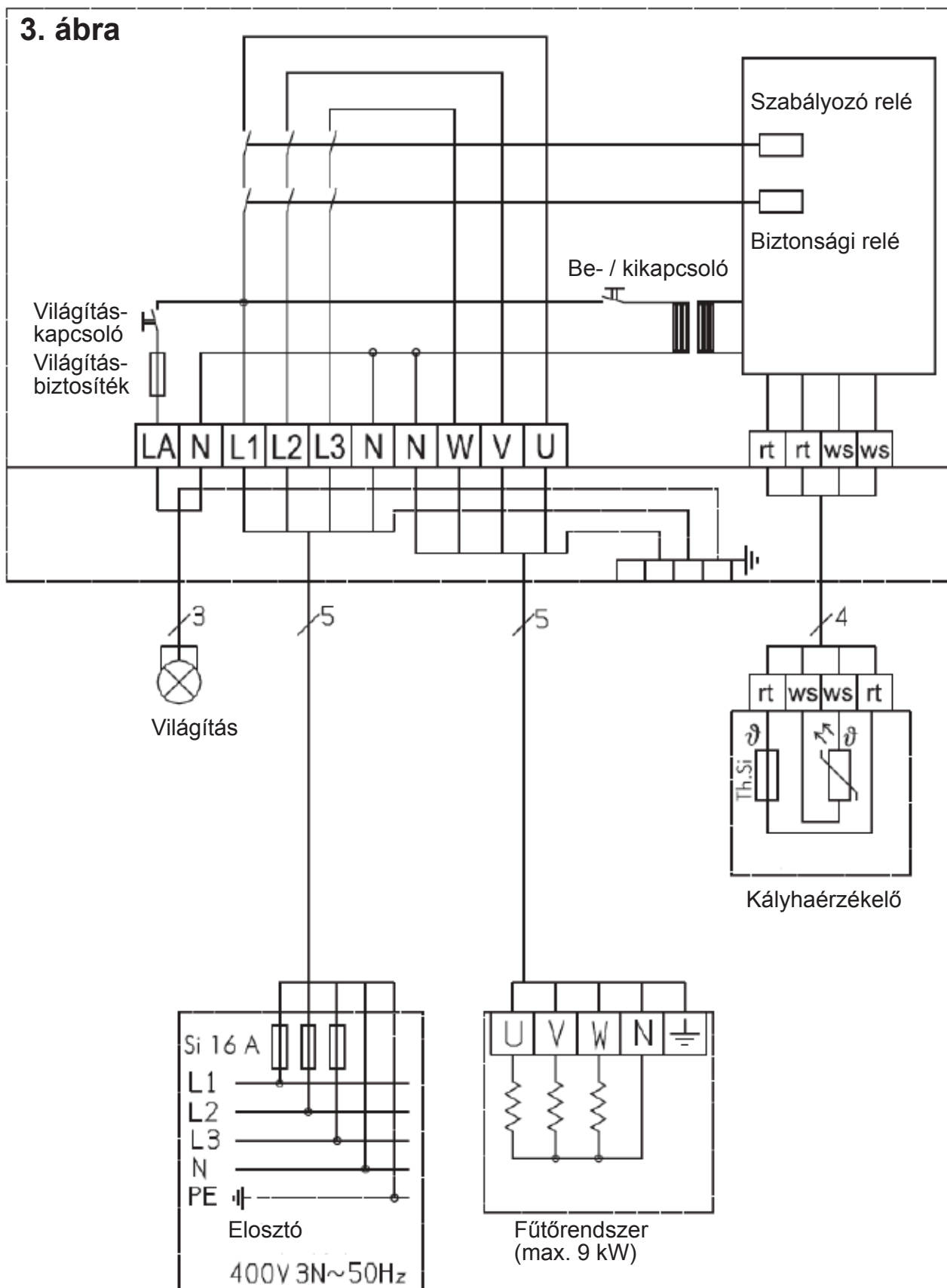
**Megoldás:**

1. Ellenőrizze a hőérzékelőt:
  - a. Válassza le a szaunavezérlő összes pólusát a hálózatról.
  - b. Válassza le a fehér kályhaérzékelő-vezetékeket a szaunavezérlő F1 kapcsáról.
  - c. Mérje meg az ellenállást a kábel két végén.
    - ▶ Szobahőmérsékleten (~25 °C) az értéknek 1,9 és 2,1 kΩ között kell lennie.
2. Ellenőrizze a túlmelegedés elleni biztosítékot:
  - a. Válassza le a szaunavezérlő összes pólusát a hálózatról.
  - b. Válassza le a piros kályhaérzékelő-vezetékeket a szaunavezérlő TS kapcsáról.
  - c. Mérje meg az ellenállást a kábel két végén.
    - ▶ Az értéknek 0 kΩ-nak kell lennie (átmenet).

Ettől eltérő értékek esetén ellenőrizze a kályhaérzékelő huzalozását és csatlakoztatását.

Amennyiben a probléma továbbra is fennáll, forduljon a szállítóhoz.

## 6. Csatlakoztatási rajz



## 7. Kezelés

Vegye figyelembe a következőt: **4. ábra** (15. oldal).

### 7.1. A világítás bekapcsolása

A szaunakabin világítása a be- / kikapcsolótól **4** függetlenül kapcsolható be és ki.

A világítás be-, illetve kikapcsolásához nyomja meg a világításkapcsolót **3**.

### 7.2. A szauna használata



#### **FIGYELMEZTETÉS!**

##### **Tűzveszély**

A forró szaunakályhára helyezett éghető tárgyak meggyulladhatnak és tüzet okozhatnak.

- SOHA ne helyezzen a szaunakályhára éghető tárgyakat.
- A szaunavezérlő bekapcsolása előtt ellenőrizze, hogy NINCS-E éghető tárgy a szaunakályhán.

1. A szaunavezérlő bekapcsolásához nyomja meg a be- / kikapcsolót **4**.
  - ▶ A visszajelző lámpa **1** világít.
2. Állítsa be a hőmérséklet-választóval **2** a kívánt szaunahőmérsékletet. A kabin hőmérséklete a választógombot jobbra forgatva növelhető.

### 7.3. A szauna kikapcsolása

A szaunavezérlő szaunázást követő kikapcsolásához nyomja meg a be- / kikapcsolót **4**.

### 7.4. Ha hosszabb ideig nem használják

Amennyiben sokáig nem használja a szaunát, kapcsolja ki a szaunavezérlő főbiztosítékait a biztosítékdobozban.

## 8. Tisztítás és karbantartás

### 8.1. Tisztítás

#### FIGYELEM!

##### **A készülék károsodása**

A szaunavezérlő fröccsenő víz ellen védve van, ennek ellenére a készülék vízzel közvetlenül érintkezve károsodhat.

- SOHA ne merítse vízbe a készüléket.
- Ne öntse le vízzel a készüléket.
- Ne tisztítsa túlságosan benedvesített kendővel a készüléket.

1. Itasson át egy tisztítókendőt enyhén szappanos vízzel.
2. Csavarja ki alaposan a tisztítókendőt.
3. Óvatosan törölje le a szaunavezérlő házát.

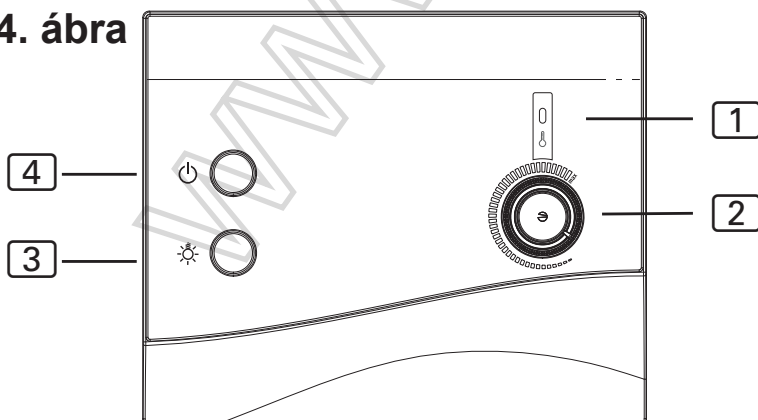
### 8.2. Karbantartás

A szaunavezérlő nem igényel karbantartást.

## 9. Hulladékkezelés

- Ártalmatlanítsa a csomagolóanyagokat az érvényben lévő hulladékkezelési irányelvek szerint.
- A berendezések hulladékai az újrahasznosítható anyagokon kívül veszélyes anyagokat is tartalmaznak. Ezért az ilyen hulladékokat az érvényben lévő helyi előírások szerint kell ártalmatlanítani és tilos a lakossági hulladék közé dobni.

4. ábra



- 1 Visszajelző lámpa
- 2 Hőmérséklet-választó
- 3 Világításkapcsoló
- 4 Be- / kikapcsoló

## 10. Felhasználói hibaelhárítás

Vegye figyelembe a következőt: **4. ábra** (15. oldal).

### 10.1. A fűtési időszak túllépése

**Probléma:** A bekapcsolás után háromszor felvillan a visszajelző lámpa **1**, majd ezt követően elalszik. A szaunakályha nem fűt.

**Ok:** 6 órányi üzemeltetést követően a szaunavezérlő biztonsági okok miatt automatikusan kikapcsolja a szaunakályhát (fűtésidő-korlátozás).

**Hibaelhárítás:** A szaunavezérlő ismételt üzembe helyezéséhez hajtsa végre a következő lépéseket:

1. Kapcsolja ki a szaunavezérlőt a be- / kikapcsolóval **4**.
2. Várjon 10 másodpercet.
3. Állítsa be a hőmérséklet-választóval **2** a legalacsonyabb hőmérsékletet.
4. Kapcsolja be a szaunavezérlőt a be- / kikapcsolóval **4**.
5. Állítsa be a hőmérséklet-választóval **2** a legmagasabb hőmérsékletet.
6. Állítsa vissza a legalacsonyabb hőmérsékletre a hőmérséklet-választót **2**.  
▶ A szaunavezérlő újra üzemkés.

### 10.2. A világítás nem működik

**Hibaelhárítás:**

1. Kapcsolja ki a szaunavezérlőt a be- / kikapcsolóval **4**.
2. Kapcsolja ki a szaunavezérlő főbiztosítékait a biztosítékdobozban.
3. Cserélje ki a szaunavilágítás izzóját.
4. Kapcsolja vissza a főbiztosítékokat.
5. Nyomja meg a kapcsolót **3**.  
▶ Ha továbbra sincs világítás, értesítse a szállítót.



## 11. Műszaki adatok

### Környezeti feltételek

Tárolási hőmérséklet:	-25 °C és +70 °C között
Környezeti hőmérséklet:	-10 °C és +40 °C között
Páratartalom:	max. 95%

### Szaunavezérlő

Méretek:	236 x 195 x 90 mm
Kapcsolási feszültség / háromfázisú 3N:	400 V
Frekvencia:	50 Hz
AC 1 fűtőberendezés kapcsolási teljesítménye:	3 x 3 kW
Kapcsolási áram fázisonként / AC 1 fűtőberendezés:	13 A
Min. / max. felvételi teljesítmény:	1,3 / 6,3 VA
Védettség (fröccsenő víz elleni védelem):	IP X4
Hőmérséklet beállítási tartománya:	+40 °C és +125 °C között
Táphálózatra történő csatlakoztatás állandó bekötéssel	

### Világítás

Kapcsolási teljesítmény:	100 W
Biztosíték:	1A T

### Termikus biztonság

Kályhaérzékelő túlmelegedés elleni biztosítókkal  
(139 °C-os lekapcsolási hőmérséklet)  
Automatikus lekapcsolás 6 h után (fűtésidő-korlátozás)  
Egyérzékelős rendszer hőérzékelővel a kályha felett

### Csatlakozóvezetékek

Tápvezeték:	min. 5 x 2,5 mm <sup>2</sup>
Kályha vezetéke:	min. 1,5 mm <sup>2</sup>
Érzékelővezetékek:	min. 0,75 mm <sup>2</sup>
Világításvezeték:	min. 1,5 mm <sup>2</sup>

### Hőállóság

Kályha-, világítás- és érzékelővezetékek	min. 150 °C
Tápvezeték	min. 90 °C

