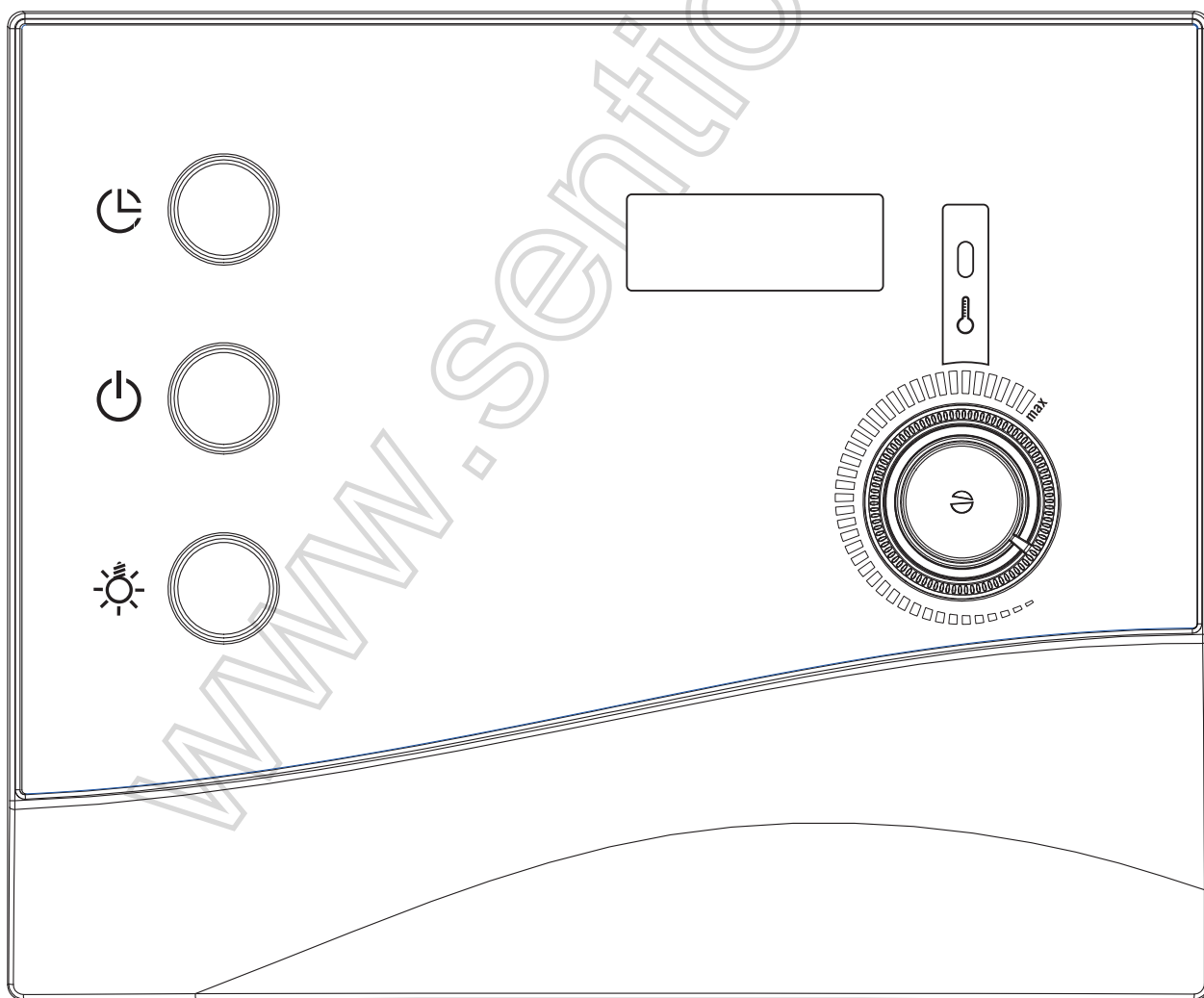


# K2 Next

# Szaunavezérlő

K2-9-N

SZERELÉSI ÉS HASZNÁLATI ÚTMUTATÓ  
MAGYAR



HU

# Tartalomjegyzék

<b>1. Megjegyzés az útmutatóhoz</b>	<b>4</b>
<b>2. Fontos biztonsági tudnivalók</b>	<b>5</b>
2.1. Rendeltetésszerű használat	5
2.2. Biztonsági tudnivalók szerelőknek	5
2.3. Biztonsági tudnivalók felhasználóknak	6
<b>3. Termékleírás</b>	<b>8</b>
3.1. Szállított termékek köre	8
3.2. Termékfunkciók	8
<b>4. Szerelés és csatlakoztatás</b>	<b>9</b>
4.1. A szaunavezérlő felszerelése	10
4.2. A vezetékek csatlakoztatása	10
4.4. Ajtófigyelés beszerelése (választható)	12
4.3. A túlmelegedés elleni biztosítékkal ellátott kályhaérzékelő felszerelése	12
4.5. Ellenőrzések elvégzése	13
<b>5. Szerelői hibaelhárítás</b>	<b>14</b>
<b>6. Bekötési rajz</b>	<b>15</b>
<b>7. Kezelőelemek</b>	<b>16</b>
<b>8. Kijelzések jelentése</b>	<b>16</b>
<b>9. Kezelés</b>	<b>17</b>
9.1. A világítás bekapcsolása	17
9.2. A szaunavezérlő bekapcsolása	17
9.3. Szauna bekapcsolása – gyors indítás	17
9.4. A szauna késleltetett bekapcsolása (időzítős működés)	18
9.5. A beállított idő törlése	18
9.6. A szaunavezérlő kikapcsolása	19
9.7. Hosszabb üzemen kívüli idők	19
9.8. A választható ajtófigyelés működési módja	19

# Tartalomjegyzék

<b>10. Tisztítás és karbantartás</b>	<b>21</b>
10.1. Tisztítás	21
10.2. Karbantartás	21
<b>11. Hulladékkezelés</b>	<b>21</b>
<b>12. Felhasználói hibaelhárítás</b>	<b>22</b>
12.1. A fűtési idő túllépése	22
12.2. A világítás nem működik	22
12.3. Hibaüzenetek	23
<b>13. Műszaki adatok</b>	<b>24</b>

www.sentiotech.hu

# 1. Megjegyzés az útmutatóhoz

Olvassa el figyelmesen a szerelési és használati útmutatót, és tartsa kéznél a szaunavezérlő közelében. Így bármikor hozzáférhet a biztonságra és a kezelésre vonatkozó információkhoz.



A szerelési és használati útmutató weboldalunk, a [www.sentiotec.com/downloads](http://www.sentiotec.com/downloads) letöltési területén is megtalálható.

## A figyelmeztető megjegyzések szimbólumai

A szerelési és használati útmutatóban a veszéllyel járó tevékenységek előtt figyelmeztető megjegyzések találhatók. Ezeket a figyelmeztető megjegyzéseket feltétlenül tartsa be. Így elkerülheti az anyagi károkat és a sérüléseket, amelyek a legrosszabb esetben akár halált is okozhatnak.

A figyelmeztető megjegyzések az alábbi jelentéssel bíró figyelemfelhívó szavakat tartalmazzák:



### **VESZÉLY!**

Az ilyen figyelmeztető megjegyzés figyelmen kívül hagyása súlyos sérüléseket vagy halált okoz.



### **FIGYELMEZTETÉS!**

Az ilyen figyelmeztető megjegyzés figyelmen kívül hagyása súlyos sérüléseket vagy halált okozhat.



### **VIGYÁZAT!**

Az ilyen figyelmeztető megjegyzés figyelmen kívül hagyása könnyebb sérüléseket okozhat.

### **FIGYELEM!**

Az ilyen figyelmeztető megjegyzés anyagi károk veszélyére figyelmeztet.

## Egyéb szimbólumok



Ez a szimbólum javaslatokat és hasznos tudnivalókat jelöl.

## 2. Fontos biztonsági tudnivalók

A K2 Next szaunavezérlő megfelelő biztonságtechnikai szabályok szerint készült. Ennek ellenére a használat során veszélyek fordulhatnak elő. Ezért kövesse az alábbi biztonsági utasításokat és az egyes fejezetekben olvasható külön figyelmeztető megjegyzéseket.

### 2.1. Rendeltetészerű használat

A K2 Next szaunavezérlő a magáncélú használatra szánt szaunakályhák – műszaki adatoknak megfelelő – vezérlésére és szabályozására szolgál. Csak 3 darab, egyenként legfeljebb 3 kW-os fűtési teljesítményű fűtőkör vezérlésére és szabályozására használható.

Az ezen túlmenő bármely használat nem rendeltetészerűnek minősül. A nem rendeltetészerű használat a termék károsodásához, súlyos sérülésekhez vagy halálhoz vezethet.

## 2.2. Biztonsági tudnivalók a szerelőnek

- A szerelést kizárólag villanyszerelő vagy hasonlóan képzett személy végezheti el.
- A szaunavezérlő szerelési és csatlakoztatási munkáit csak feszültségmentes állapotban szabad elvégezni.
- A helyszínen teljes lekapcsolást biztosító összpólusú leválasztó szerkezeztől kell gondoskodni a III. túlfeszültségi kategóriának megfelelően.
- A szaunavezérlőt a szaunakabinon kívül, kb. 1,70 m magasságban, vagy a kabin gyártójának ajánlása szerint kell felszerelni.

A környezeti hőmérsékletnek  $-10\text{ °C}$  és  $40\text{ °C}$  közötti tartományban kell lennie.

- A kályhaérzékelőt úgy kell elhelyezni, hogy működését a beáramló levegő ne zavarja.
- Vegye figyelembe a felállítás helyére vonatkozó helyi rendelkezéseket is.
- Saját biztonsága érdekében a szerelési útmutatóban nem elég részletesen taglalt problémák esetén forduljon a szállítóhoz.

### 2.3. Biztonsági tudnivalók felhasználóknak

- A szaunavezérlőt 8 éves kor alatti gyermekek nem használhatják.
- A szaunavezérlőt 8 éves kor feletti gyermekek, korlátozott érzékszervi vagy szellemi képességekkel rendelkező személyek, illetve nem megfelelő tapasztalattal és tudással rendelkező személyek csak akkor használhatják, ha
  - felügyeletük biztosítva van;
  - a biztonságos használat módjával megismerkedtek és a lehetséges veszélyekkel tisztában vannak.
- A szaunavezérlővel gyermekek nem játszhatnak.
- 14 éves kor alatti gyermekek a szaunavezérlőt csak felügyelet mellett tisztíthatják.
- Alkohol, gyógyszer vagy drog hatása alatt álló személyeknek a szaunázás egészségügyi okok miatt nem javasolt.
- A szaunavezérlő bekapcsolása előtt ellenőrizze, hogy nincs-e éghető tárgy a szaunakályhán.
- Az időzítő funkció bekapcsolása előtt ellenőrizze, hogy nincs-e éghető tárgy a szaunakályhán.
- Saját biztonsága érdekében a használati útmutatóban nem elég részletesen taglalt problémák esetén forduljon a szállítóhoz.

## 3. Termékleírás

### 3.1. Szállítási terjedelem

- Egyrészes szaunavezérlő
- Kályhaérzékelő túlmelegedés elleni integrált biztosítókkal
- Érzékelővezetékek (3 m)
- Szerelési tartozékok

### 3.2. Termékfunkciók

A K2 Next szaunavezérlő szaunakályhák 40 °C és 125 °C közötti tartományban történő vezérlésére és szabályozására szolgál. A szaunavezérlő egyérzékelős rendszer szerint működik, és 139 °C-os lekapcsolási hőmérsékletű, túlmelegedés elleni biztosítókkal rendelkezik a kályha fölött.

Ha a kabin hőmérséklete alacsonyabb a beállított előírt hőmérsékletnél, akkor a szaunavezérlő bekapcsolja a szaunakályhát. Ekkor a szaunakályha fűt. Ha a kabin hőmérséklete túllépi a beállított előírt hőmérsékletet, akkor a szaunavezérlő kikapcsolja a szaunakályhát. A szaunakályha nem fűt mindaddig, amíg a kabin hőmérséklete újra a beállított előírt hőmérséklet alá nem csökken.

Az automatikus fűtésidő-korlátozás biztonsági okokból 6 órányi fűtés után automatikusan lekapcsolja a szaunavezérlőt.

A K2 Next szaunavezérlő időzítő funkcióval rendelkezik. Az időzítő 15 perces lépésekben állítható be. A minimális idő 15 perc. A maximális idő 23 óra és 45 perc. Az előre kiválasztott idő letelte után a szaunakályha bekapcsol.



## 4. Szerelés és csatlakoztatás

---

### FIGYELEM!

#### **A készülék károsodása**

A szaunavezérlő fröccsenő víz ellen védve van, ennek ellenére a készülék vízzel közvetlenül érintkezve károsodhat.

- A szaunavezérlőt száraz helyen kell felszerelni, ahol a levegő páratartalma legfeljebb 95%.

---

### FIGYELEM!

#### **A készülék károsodása**

- A szaunavezérlő csak 3 darab, egyenként legfeljebb 3 kW-os fűtési teljesítményű fűtőkör vezérlésére és szabályozására használható.

Vegye figyelembe a következő pontokat a szaunavezérlő szerelésekor és csatlakoztatásakor:

- A szaunavezérlőt a szaunakabinon kívül, kb. 1,70 m magasságban, vagy a kabin gyártójának ajánlása szerint kell felszerelni. A környezeti hőmérsékletnek  $-10\text{ °C}$  és  $40\text{ °C}$  közötti tartományban kell lennie.
- Az elektromos ellátást állandó bekötésű csatlakozáson keresztül kell biztosítani.
- A kályhaérzékelő vezetékeit a többi hálózati vezetéktől és vezérlővezetéktől külön kell vezetni. Az egyszeres szigetelésű vezetékeket csővel (dupla szigeteléssel) kell védeni.
- A helyszínen teljes lekapcsolást biztosító összpólusú leválasztó szerkezetről kell gondoskodni a III. túlfeszültségi kategóriának megfelelően.
- A kályhaérzékelőt csak a mellékelt érzékelővezetékekkel szabad csatlakoztatni, amely  $150\text{ °C}$ -ig hőálló.
- A kályhaérzékelőt a szaunakabinban, a szaunakályha közepe felett kell felszerelni. Emellett kb. 15 cm-es távolságot kell tartani a kabin mennyezetétől.
- A kályhaérzékelőt úgy kell elhelyezni, hogy működését a beáramló levegő ne zavarja.

## 4.1. A szaunavezérlő felszerelése

Lásd az **1. ábrát** (11. oldal).

1. Húzza le a hőmérséklet-választót **1**.
2. Nyomja be kissé csavarhúzóval a zárat **6** és vegye le a ház burkolatát.
3. Csavarjon be egy keresztornyos csavart (20 mm) kb. 1,70 m magasságban legfeljebb 7 mm mélyen a sauna falába.
4. Akassza rá a szaunavezérlőt az akasztószerkezet **11** segítségével a falba becsavart keresztornyos csavarra.
5. Vezesse a kályhaérzékelő vezetékeit a kábelátvezetőn **4** keresztül.
6. **Csak választható ajtófigyelés esetén:**  
Vezesse át az ajtófigyelés vezetékeit a kábelátvezetőn **4**.
7. Vezesse a kályha és a világítás vezetékeit, valamint a tápvezetékeket a kábelátvezetőkön **7** keresztül.
8. Csavarja be a keresztornyos csavarokat (20 mm) az alsó rögzítőnyílásokba **3** és **8**).
9. Ellenőrizze, hogy a szaunavezérlő megfelelően van-e rögzítve.

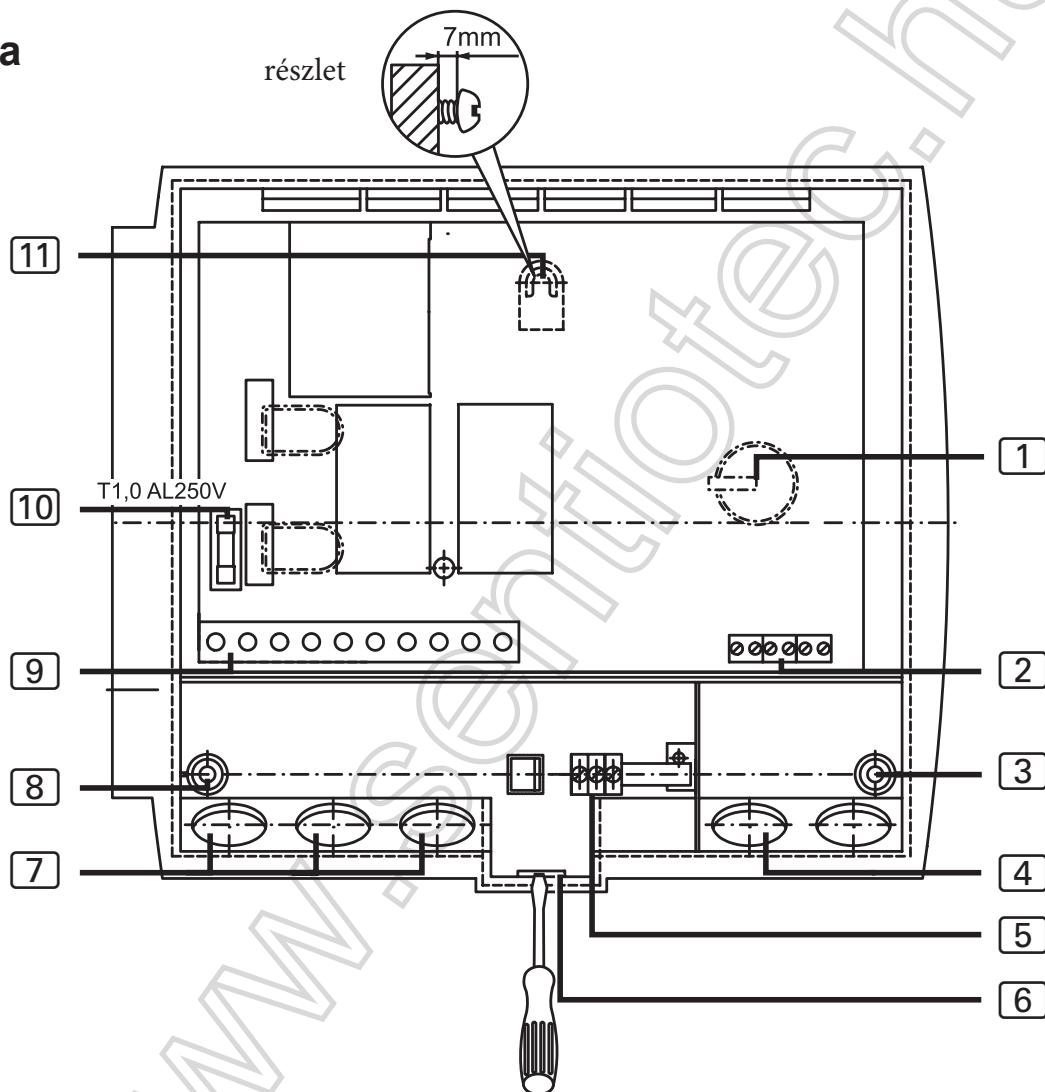
## 4.2. A vezetékek csatlakoztatása

Lásd az **1. ábrát** (11. oldal) és a következőt: **3. ábra** (15. oldal).

1. Csatlakoztassa a kályhaérzékelő fehér vezetékeit az F1 kapocshoz a sorkapcson **2** (a polarításra nem kell ügyelnie).
2. Csatlakoztassa a kályhaérzékelő piros vezetékeit a TS kapocshoz a sorkapcson **2** (a polarításra nem kell ügyelnie).
3. **Csak választható ajtófigyelés esetén:**  
Távolítsa el a huzalátkötést a DR kapocsról a sorkapcson **2**, majd csatlakoztassa az ajtófigyelés vezetékeit.
4. Csatlakoztassa a csatlakoztatási rajz (**3. ábra**) szerint a kályha és a világítás vezetékeit, valamint a tápvezetékeket a sorkapocshoz **9**.
5. Csatlakoztassa az összes meglévő védővezetőt a védővezető-kapocshoz **5**.

6. Helyezze rá a készülékház burkolatát a készülék alsó részének felső peremére, majd billentse lefelé a készülékház burkolatát annak hallható bekattanásáig.
7. Dugaszolja vissza a hőmérséklet-választót [1]. Ennek során vegye figyelembe a középtengely laposságát.

1. ábra



- |  |  |
|--|--|
| [1] Hőmérséklet-választó                                 | [7] Világítás-, kályha- és tápvezeték kábelátvezetői |
| [2] Sorkapocs a kályhaszenzor és az ajtófigyelés számára | [8] Bal oldali rögzítőnyílás                         |
| [3] Jobb oldali rögzítőnyílás                            | [9] Világítás-, kályha- és tápvezeték sorkapcsa      |
| [4] Kályhaérzékelő kábelátvezetője                       | [10] Világítás biztosító                             |
| [5] Védővezető-kapocs                                    | [11] Felrögzítő szerkezet                            |
| [6] Zár  |  |

### 4.3. A túlmelegedés elleni biztosítókkal ellátott kályhaérzékelő felszerelése

Lásd a következőket: **2. ábra** (13. oldal) és **3. ábra** (15. oldal).

#### FIGYELEM!

##### **A zavarforrások akadályozzák a jelátvitelt**

- A kályhaérzékelő vezetékeit a többi hálózati vezetéktől és vezérlővezetéktől külön kell elhelyezni.
- Védje csővel (dupla szigeteléssel) az egyszeresen szigetelt vezetékeket.



A kályhaérzékelő vezetékeit csak az alábbi feltételek mellett szabad meghosszabbítani:

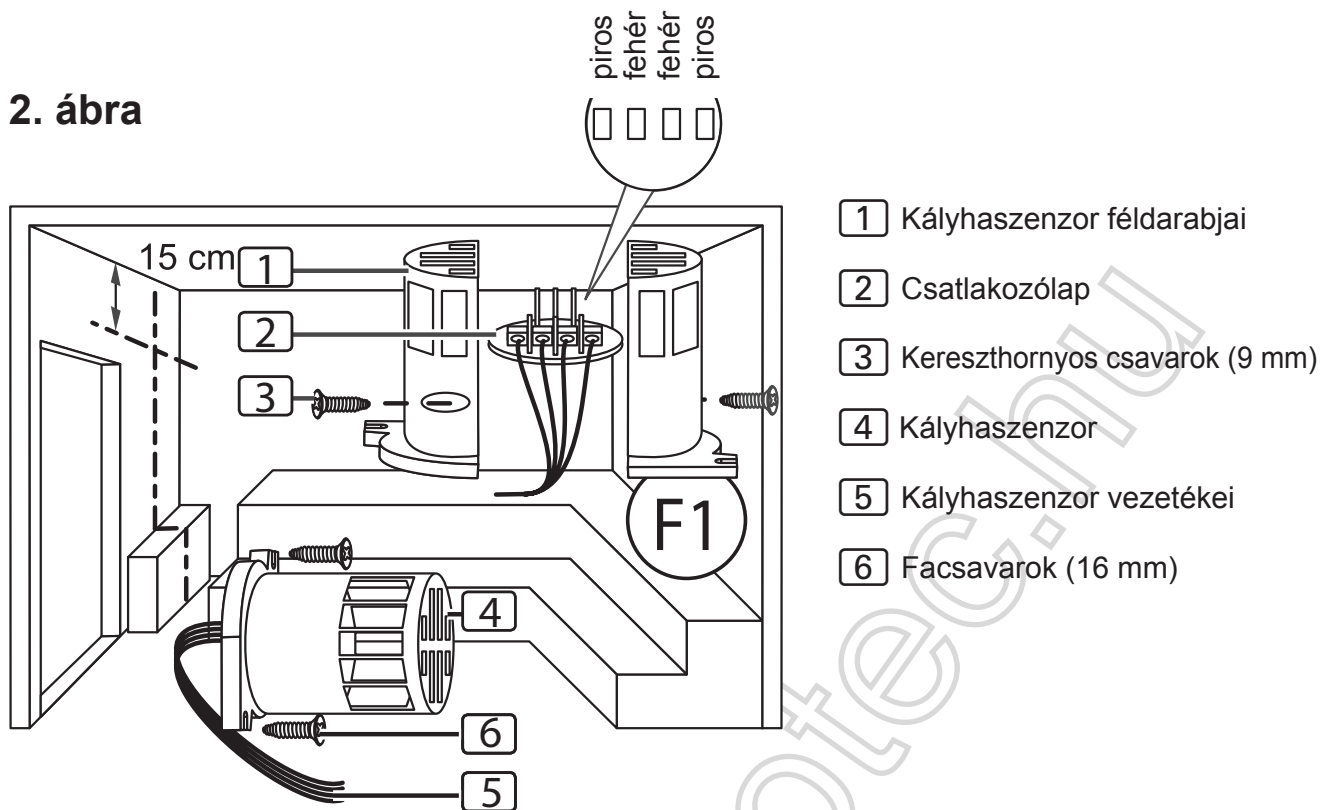
- 150 °C-ig hőálló szilikon vezeték használata
- A vezeték keresztmetszete legalább 0,5 mm<sup>2</sup>.
- A kályha vezetékeinek hossza NEM haladhatja meg a 10 m-t.

1. Vezesse mindkét 2 pólusú kályhaérzékelő-vezetékét [5] a szaunakabin falában a kályhaérzékelő [4] felszerelési helyéig, majd rögzítse a kályhaérzékelő vezetékeit bilincsekkel.
2. Húzza szét a kályhaérzékelő két féldarabját [1].
3. Csatlakoztassa a kályhaérzékelő vezetékének négy csatlakozóját a bekötési rajz (**3. ábra**) szerint.
4. Végezze el a **4.5. Ellenőrzések elvégzése** rész szerinti ellenőrzéseket.
5. Helyezze be keresztben a csatlakozólapot [2] (a **2. ábra** szerint) a kályhaérzékelő féldarabjaiba [1].
6. Illessze össze a féldarabokat és csavarozza össze őket a két keresztornyos csavarral [3] (9 mm).
7. Ellenőrizze, hogy a kályhaérzékelő megfelelően záródik-e.
8. Szerelje fel a kályhaérzékelőt a kályha hátfalára a két mellékelt facsavarral [6] (16 mm). Az optimális helyzet a szaunakályha közepe fölött van. Tartson 15 cm-es távolságot a kabin mennyezetétől.

### 4.4. Ajtófigyelés beszerelése (választható)

Szerelje be az ajtófigyelést a termék szerelési útmutatója szerint vagy a szaunakabin gyártójának utasításai alapján.

2. ábra



#### 4.5. Ellenőrzések elvégzése

A következő ellenőrzéseket megfelelő végzettséggel rendelkező villanszerelőnek kell elvégeznie.



#### FIGYELMEZTETÉS!

**A következő ellenőrzéseket bekapcsolt áramellátás mellett kell elvégezni. Áramütés veszélye áll fenn.**

- SOHA ne nyúljon feszültség alatt álló alkatrészekhez.

1. Ellenőrizze a földelővezetékek érintkezését a védővezető-kapcsón.
  2. Ellenőrizze a biztonsági lekapcsolást.
    - a. Kapcsolja be a vezérlőt.
      - ▶ A visszajelző lámpának folyamatosan kell világítania.
- Ha világít a visszajelző lámpa, akkor folytassa a munkát innen:  
**5. Szerelői hibaelhárítás.**

- b. Nyissa ki a kályhaérzékelőt és válassza le a két piros kályhaérzékelő-vezeték egyikét.
    - ▶ A vezérlőnek le kell kapcsolnia a kályhát és a visszajelző lámpának villognia kell.
  - c. Csatlakoztassa újra a piros kályhaérzékelő-vezetékét.
    - ▶ A visszajelző lámpa folyamatosan világít.
  - d. Válassza le a fehér kályhaérzékelő-vezetékek egyikét.
    - ▶ A vezérlőnek le kell kapcsolnia a kályhát és a visszajelző lámpának villognia kell.
  - e. Csatlakoztassa újra a fehér kályhaérzékelő-vezetékét.
3. Ellenőrizze a relék fázisátkapcsolását a szauna működésekor:
- L1 → U            L2 → V            L3 → W

## 5. Szerelői hibaelhárítás

**Probléma:** Villog a visszajelző lámpa

**Megoldás:**

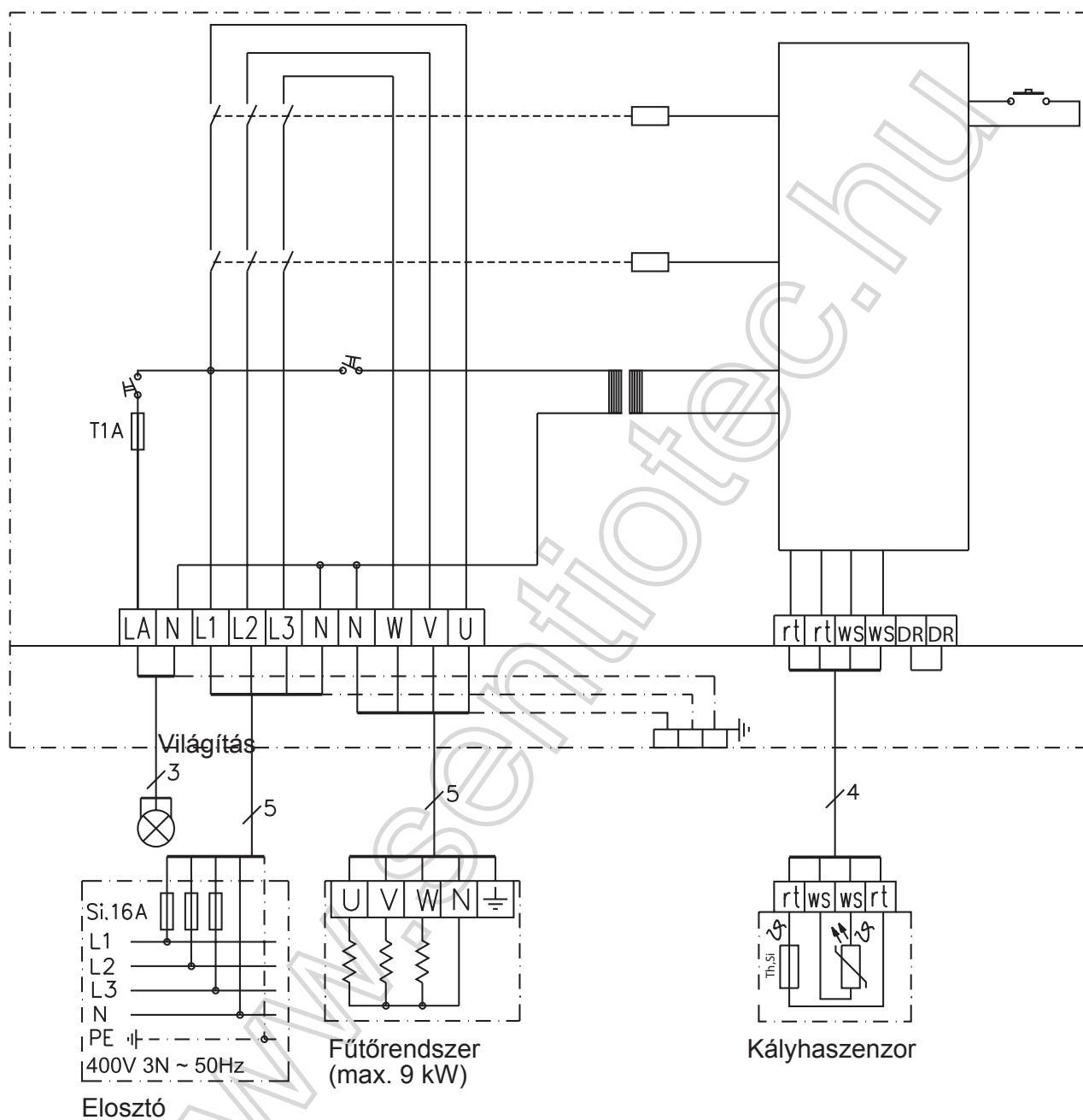
1. Ellenőrizze a hőérzékelőt:
  - a. Válassza le a szaunavezérlő összes pólusát a hálózatról.
  - b. Válassza le a fehér kályhaérzékelő-vezetékeket a szaunavezérlő F1 kapcsáról.
  - c. Mérje meg az ellenállást a kábel két végén.
    - ▶ Szobahőmérsékleten (~25 °C) az értéknek 1,9 – 2,1 kΩ között kell lennie.
2. Ellenőrizze a túlmelegedés elleni biztosítékot:
  - a. Válassza le a szaunavezérlő összes pólusát a hálózatról.
  - b. Válassza le a piros kályhaérzékelő-vezetékeket a szaunavezérlő TS kapcsáról.
  - c. Mérje meg az ellenállást a kábel két végén.
    - ▶ Az értéknek 0 kΩ-nak kell lennie (átmenet).

Ettől eltérő értékek esetén ellenőrizze a kályhaérzékelő huzalozását és csatlakoztatását.

Amennyiben a probléma továbbra is fennáll, forduljon a szállítóhoz.

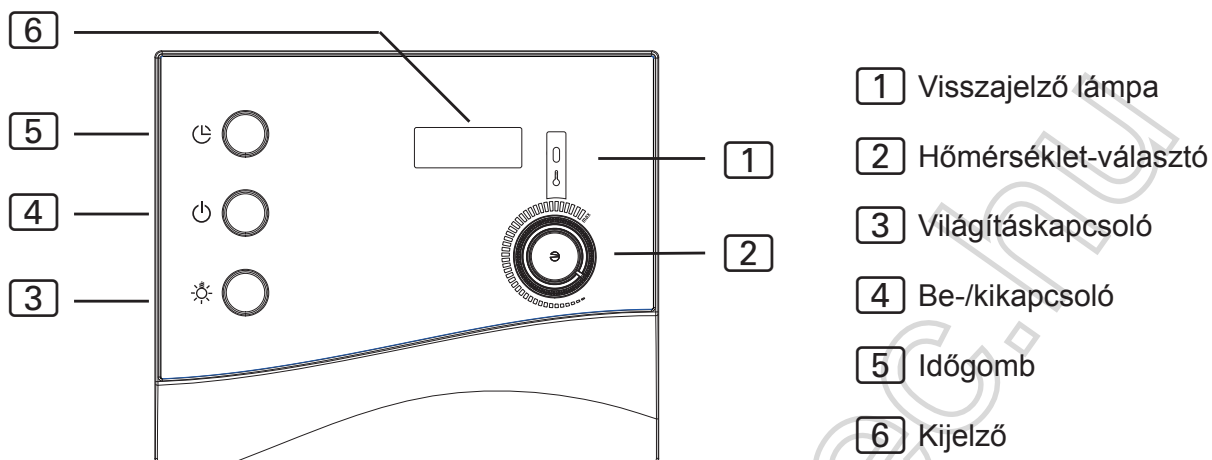
## 6. Bekötési rajz

3. ábra



## 7. Kezelőelemek

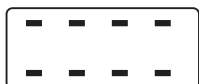
### 4. ábra



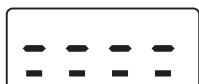
## 8. Kijelzések jelentése



Villogó jelzés – a vezérlő öntesztje vagy a fűtési idő túllépése (lásd: **12. Felhasználói hibaelhárítás, 22. oldal**)



A fűtés üzemel.



A fűtés nem üzemel.



A szaunakabin ajtaja nyitva van.  
(csak választható ajtófigyelésnél)



## 9. Kezelés

Vegye figyelembe a következőt: **4. ábra, 16.** oldal.

### 9.1. A világítás bekapcsolása

A szaunakabin világítása a be-/kikapcsolótól [4] függetlenül kapcsolható be és ki. A világítás be-, illetve kikapcsolásához nyomja meg a világításkapcsolót [3].

### 9.2. A szaunavezérlő bekapcsolása

A szaunavezérlő bekapcsolásához nyomja meg a be-/kikapcsolót [4].

- ▶ A visszajelző lámpa [1] rövid ideig világít.
- ▶ Sípoló hang hallható.
- ▶ A kijelzőn [6] villog a **00.00** kijelzés.
- ▶ A szaunavezérlő üzemkész.



#### **FIGYELMEZTETÉS!**

##### **Tűzveszély**

A forró szaunakályhára helyezett éghető tárgyak meggyulladhatnak és tüzet okozhatnak.

- SOHA ne helyezzen a szaunakályhára éghető tárgyakat.
- A szaunavezérlő bekapcsolása előtt ellenőrizze, hogy NINCS-E éghető tárgy a szaunakályhán.

### 9.3. Szauna bekapcsolása – gyors indítás

1. Állítsa be a hőmérséklet-választóval [2] a kívánt szaunahőmérsékletet. A kabin hőmérséklete a választógombot jobbra forgatva növelhető.
2. Nyomja meg röviden az időgombot [5].
  - ▶ A szaunakályha bekapcsol és fűteni kezd.
  - ▶ A visszajelző lámpa [1] világít.

## 9.4. A szauna késleltetett bekapcsolása (időzítő működés)



### FIGYELMEZTETÉS!

#### Tűzveszély

A forró szaunakályhára helyezett éghető tárgyak meggyulladhatnak és tüzet okozhatnak.

- SOHA ne helyezzen a szaunakályhára éghető tárgyakat.
- Az időzítő bekapcsolása előtt ellenőrizze, hogy NINCS-E éghető tárgy a szaunakályhán.

Az időzítő 15 perces lépésekben állítható be. A maximális idő 23 óra és 45 perc. Az időzítőn beállított idő órákban és percekben jelenik meg, például a 8 óra és 15 perc 8.15 formában.

1. Állítsa be a hőmérséklet-választóval [2] a kívánt szaunahőmérsékletet. A kabin hőmérséklete a választógombot jobbra forgatva növelhető.
2. Nyomja meg és tartsa nyomva az időgombot [5].
  - ▶ A visszajelző lámpa [1] elalszik.
  - ▶ Az időzítő visszaáll nullára, majd 15 perces lépésekben elkezd felfelé számolni.
3. Ha elérte a kívánt időt, akkor engedje el az időgombot [5].
  - ▶ Az időzítő elkezd visszafelé számolni és a kijelzőn [6] megjelenik a hátralévő idő.
  - ▶ Az órák és a percek között látható pont villog a kijelzőn [6].
  - ▶ Az előre kiválasztott idő letelte után a szaunakályha bekapcsol.

## 9.5. A beállított idő törlése

Nyomja meg röviden az időgombot [5].

- ▶ A beállított idő törlődik.
- ▶ A visszajelző lámpa [1] világít.

## 9.6. A szaunavezérlő kikapcsolása

A szaunavezérlő szaunázást követő kikapcsolásához nyomja meg a be-/kikapcsolót **4**.

- ▶ A visszajelző lámpa **1** elalszik.

## 9.7. Hosszabb üzemen kívüli idők

Amennyiben sokáig nem használja a szaunát, kapcsolja ki a szaunavezérlő főbiztosítékait a biztosítékdobozban.

## 9.8. A választható ajtófigyelés működési módja

### *A beállított idő alatt*

Ha valaki belép a szaunakabinba, miközben az időzítő visszaszámol, előfordulhat, hogy éghető tárgyakat helyez a hideg szaunakályhára. Az előre kiválasztott idő letelte után a szaunakályha fűteni kezd. A szaunakályhán található éghető tárgyak meggyulladnak és tüzet okoznak. Ezt hivatott megakadályozni az ajtófigyelés.

Az időzítő beállítása megtörtént (lásd: **9.4**).

- ▶ Az időzítő visszaszámol, a szaunakályha még nem fűt.

A kabin ajtaját kinyitják.

- ▶ Ismétlődő sípoló hang hallható.
- ▶ A kijelzőn **6** a „door” üzenet jelenik meg.
- ▶ A beállított idő törlődik.
- ▶ A kabin ajtajának bezárása után újra be kell állítani az időzítőt.

### *Miközben fűt a szaunakályha*

A kabin hőmérséklete **40 °C alatt** van, miközben a kabin ajtaját kinyitják.

- ▶ Ismétlődő sípoló hang hallható.
- ▶ A kijelzőn **6** a „door” üzenet jelenik meg.
- ▶ A kabin ajtajának bezárása után újra be kell kapcsolni a szaunavezérlőt.

A kabin hőmérséklete **40 °C felett** van. Az ajtófigyelés itt már nem a tűzvédelmet, hanem az energiatakarékosságot szolgálja.

Amennyiben a kabin ajtaját 5 másodpercnél rövidebb időre nyitják ki, nem jelenik meg üzenet.

A kabin ajtaját 5 másodpercnél hosszabb időre nyitják ki:

- ▶ Ismétlődő sípoló hang hallható.
- ▶ A visszajelző lámpa **1** villog.
- ▶ A szaunakályha lekapcsol.
- ▶ A kijelzőn **6** a „door” üzenet jelenik meg.
- ▶ A kabin ajtajának bezárása után a szaunakályha újra bekapcsol, a sípoló hang elnémul, és a „door” üzenet eltűnik.

www.sentioteo.hu

## 10. Tisztítás és karbantartás

### 10.1. Tisztítás

---

**FIGYELEM!*****A készülék károsodása***

A szaunavezérlő fröccsenő víz ellen védve van, ennek ellenére a készülék vízzel közvetlenül érintkezve károsodhat.

- SOHA ne merítse vízbe a készüléket.
- Ne öntse le vízzel a készüléket.
- Ne tisztítsa túlságosan nedves kendővel a készüléket.

- 
1. Itasson át egy tisztítókendőt enyhén szappanos vízzel.
  2. Csavarja ki alaposan a tisztítókendőt.
  3. Óvatosan törölje le a szaunavezérlő házát.

### 10.2. Karbantartás

A szaunavezérlő nem igényel karbantartást.

## 11. Hulladékkezelés

- A csomagolóanyagokat az érvényben lévő ártalmatlanítási irányelvek szerint ártalmatlanítsa.
- A berendezések hulladékai az újrahasznosítható anyagokon kívül veszélyes anyagokat is tartalmaznak. Ezért az ilyen hulladékokat az érvényben lévő helyi előírások szerint kell ártalmatlanítani és tilos a lakossági hulladék közé dobni.

## 12. Felhasználói hibaelhárítás

Vegye figyelembe a következőt: **4. ábra** (16. oldal).

### 12.1. A fűtési idő túllépése

**Probléma:** A kijelzőn [6] a „00.00” érték villog.

**Ok:** 6 órás üzemeltetést követően a szaunavezérlő biztonsági okok miatt automatikusan kikapcsolja a szaunakályhát (fűtésidő-korlátozás).

**Hibaelhárítás:**

A szaunavezérlő visszakapcsolásához nyomja meg röviden az időgombot [5].

- ▶ A szaunakályha bekapcsol és fűteni kezd.
- ▶ A visszajelző lámpa [1] világít.

### 12.2. A világítás nem működik

**Hibaelhárítás:**

1. Kapcsolja ki a szaunavezérlőt a be-/kikapcsolóval [4].
2. Kapcsolja ki a szaunavezérlő főbiztosítékait a biztosítékdobozban.
3. Cserélje ki a szaunavilágítás izzóját.
4. Kapcsolja vissza a főbiztosítékokat.
5. Nyomja meg a kapcsolót [3].
  - ▶ Ha továbbra sincs világítás, értesítse a szállítót.

## 12.3. Hibaüzenetek

### **Hibaüzenetek a kijelzőn**

Hibaüzenet a berendezés elektromos hibáját jelzi. A szaunavezérlő már nem üzemkész.

1. Jegyezze fel a hibaüzenetet
2. Kapcsolja ki a vezérlőt.
3. Kapcsolja ki a szaunavezérlő főbiztosítékait a biztosítékdobozban.
4. Értesítse az ügyfélszolgálatot.

<i>Hiba</i>	<i>Leírás</i>	<i>Ok/megszüntetés</i>
E-F1	Vezeték-rövidzárlat/megszakadt vezeték/hibás kályhaérzékelő.	Lásd: <b>5. Szerelői hibaelhárítás, 14. oldal</b>
E-12	Megszakadt vezeték vagy sérülés a túlmelegedés elleni biztosítékon.	Lásd: <b>5. Szerelői hibaelhárítás, 14. oldal</b>
E-PI	Kályhaérzékelő/túlmelegedés elleni biztosíték helytelen csatlakoztatása.	Lásd: <b>5. Szerelői hibaelhárítás, 14. oldal</b>

## 13. Műszaki adatok

### **Környezeti feltételek**

---

Tárolási hőmérséklet:	-25 °C és +70 °C között
Környezeti hőmérséklet:	-10 °C és +40 °C között
Páratartalom:	max. 95%

### **Szaunavezérlő**

---

Méret:	236 x 195 x 90 mm
Kapcsolási feszültség/háromfázisú 3N:	400 V
Frekvencia:	50 Hz
AC 1 fűtőberendezés kapcsolási teljesítménye:	3 x 3 kW
Kapcsolási áram fázisonként/AC 1 fűtőberendezés:	13 A
Min./max. teljesítményfelvétel:	4,3/6,3 VA
Védettség (fröccsenő víz elleni védelem):	IP X4
Hőmérséklet beállítási tartománya:	+40 °C és +125 °C között
Táphálózatra történő csatlakoztatás állandó (nem bontható) bekötéssel	

### **Világítás**

---

Kapcsolási teljesítmény:	100 W
Biztosíték:	1A T

### **Termikus biztonság**

---

Kályhaérzékelő túlmelegedés elleni biztosítókkal  
(139 °C-os lekapcsolási hőmérséklet)  
Automatikus lekapcsolás 6 óra után (fűtésidő-korlátozás)  
Egyérzékelős rendszer hőérzékelővel a kályha felett





**Csatlakozóvezetékek**

---

Tápvezeték:	min. 5 x 2,5 mm <sup>2</sup>
Kályhavezeték:	min. 1,5 mm <sup>2</sup>
Érzékelővezetékek:	min. 0,5 mm <sup>2</sup>
Világításvezeték:	min. 1,5 mm <sup>2</sup>

**Hőállóság**

---

Kályha-, világítás- és érzékelővezetékek	min. 150 °C
Tápvezeték	min. 90 °C

**Időzítő funkció**

---

Minimális idő	15 perc
Maximális idő	23 óra 45 perc
Intervallum	15 perces lépések

www.sentiotec.hu

HU

  
**sentiotec**<sup>®</sup>  
WORLD OF WELLNESS



A WELLNESS VILÁGA