



SAVONIA Super SAVONIA Super SAVONIA V12

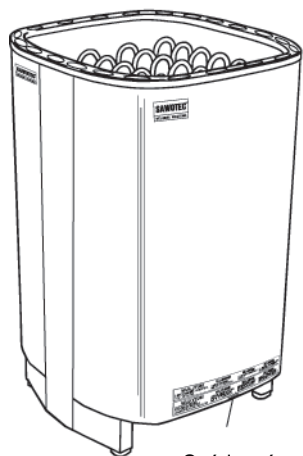
HASZNALATI UTASÍTÁS

SAV-90N SAV-105N SAV-120N SAV-150N SAV-180N
SAV-180NV12 SAV-210NV12 SAV-240NV12

ELÉRHETŐ
MINT:

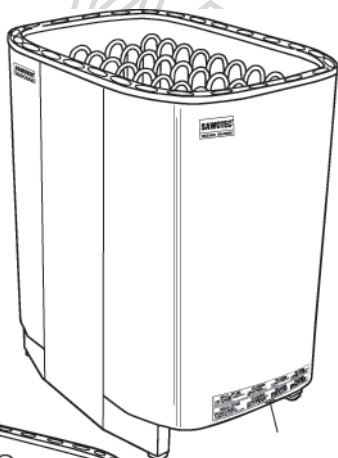
- PRÉMIUM
- TRENDVONAL
- ALAP
- SZÁLBURKOLATÚ

*Gratulálunk hogy SAWOTEC szaunafűtőt vásárolt.
Kérjük olvassa el a használati utasítást mielőtt használná a fűtőt.*



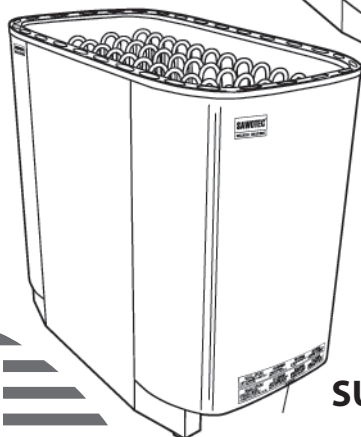
Szériaszám

SAVONIA



Szériaszám

**SUPER
SAVONIA**



Szériaszám

SUPER SAVONIA V12

Nem használható az Amerikai Egyesült Államokban,
Kanadában és Mexikóban.

MAGYAR

TARTALOMJEGYZÉK

| | |
|---|----|
| Biztonsági előírások | 2 |
| A kályha telepítése | 3 |
| Elektronikai vázlatrajz | 6 |
| Technikai adatok | 7 |
| Fűtőelemek | 8 |
| Kályha kövek | 8 |
| A szauna felfűtése | 9 |
| Szigetelés | 9 |
| Szellőzés | 10 |
| Működési zavarok | 10 |
| Savonia, Super Savonia & Super Savonia V12 fűtő pótalkatrészek | 10 |

ELEKTROMOS

SZAUNAKÁLYHA

Biztonsági előírások

Kérjük olvassa át ezeket a biztonsági óvintézkedéseket a szauna használata és a kályha beszerelése előtt.

A felhasználóknak:

- Az eszköz nem működtethető limitált fizikai, érzékszervi, vagy mentális kapacitással rendelkező egyének (beleértve gyerekek) által, vagy olyan személy által, aki nem rendelkezik a megfelelő tudással/tapasztalattal, kivéve ha egy hozzáértő személy felügyelete alatt, vagy egy ilyen személy tanácsai alapján teszi.
- Semmilyen körülmények között se engedjük, hogy gyerekek játszanak az eszközzel.
- Ne használja a kályhát grillezésre.
- Ne rakjon semmilyen fajta fát az elektromos kályhára.
- Ne fedje le a kályhát, mert tüzet okozhat.
- Ne használja a kályhát ruhaszártásra, mert tüzet okozhat.
- Ne üljön rá a kályhára. Nagyon meleg, és súlyos égési sérüléseket okozhat.
- Ne használjon klórozott vizet (például úszómedencéből vagy jacuzzi-ból) vagy tengervizet, mert tönkretelheti a kályhát.

- Amikor egy új kályhát szerel be, kapcsolja be harminc percre. Ne álljon a szauna termében, amíg ezt a műveletet végzi. Lásd a vonatkozó oldalt.
- Győződjön meg róla, hogy semmilyen éghető anyag nem lett a kályhára helyezve, mielőtt beindítja az előre beállított idejű funkciót vagy készenléti módba állítja távoli indításhoz.

Szerelőknek:

- A kábelezést és a javítást csak tanúsítvánnyal rendelkező szakember végezhet. A kályha felszerelésekor tartsa be a minimális biztonsági távolságokat (Lásd a 2-es képen)
- Az elektronikai és villamos rendszert úgy kell felszerelni, hogy a beáramló levegő ne okozhasson zavart benne. A vezérlést a szauna kabinon kívülre kell felszerelni.
- Amennyiben a szaunakályha publikus szaunákban, vagy külön távoli irányító rendszerrel rendelkező szaunában kerül használatra, a szauna szoba ajtaját össze kell kapcsolni olyan módon, hogy a távolról indítható készenléti üzemmód kikapcsoljon, ha a szauna ajtaját kinyitjuk.
- A szaunafűtő elhelyezésekor tartsa be a minimális biztonsági távolságokat (lásd a 2-es képen)
- Szemrevételezze a szauna kabin térfogati specifikációit (lásd az 5-ös képen)
- Szemrevételezze a szauna kabin szellőzését (lásd a 7-es képen)

A kályha telepítése

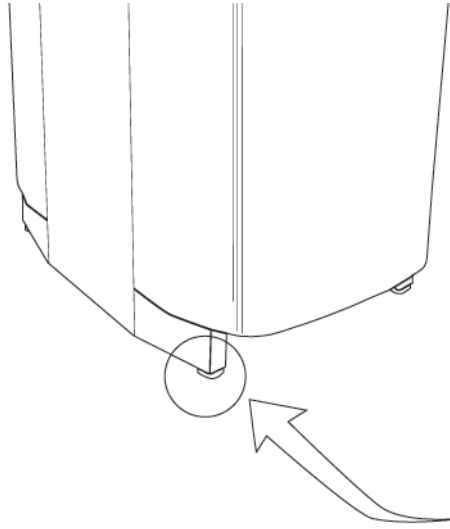
Helyezze a kályhát olyan közel a falhoz, amennyire lehetséges. A biztonság és a kényelem miatt tartsa be a minimális biztonsági távolságot, amit a 2-es képen talál. Vegye figyelembe az 5-ös képen megadott térfogatoskat. Ne szerelje be a kályhát falmélyedésbe. Ne szereljen fel egynél több kályhát egy szauna terembe, hacsak nem követi az iker-kályha felszerelésének speciális utasításait. A legtöbb országban jogszabály írja elő, hogy a kályhák a padlóhoz legyenek csavarozva az 1-es ábrához látható módon.

A kályha nagyon felmelegszik. Hogy elkerülje a véletlen érintkezés veszélyét, javasoljuk, hogy használjon biztonsági korlátot.

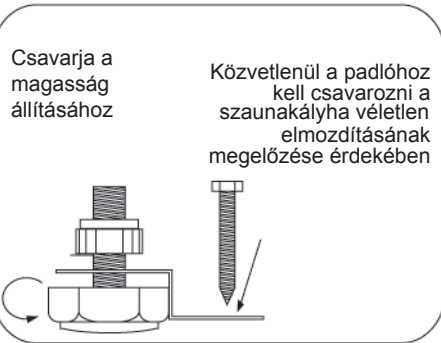
A kályha beszerelését egy képzett villanyszerelő végezze a biztonságosság és a megbízhatóság érdekében. A nem megfelelő villamos bekötés áramütést vagy tüzet okozhat. Erre vonatkozik a 4-es kép elektronikai diagramja.

MEGJEGYZÉS:

Távolítsa el a kartont a fűtőelemekről mielőtt telepíti, mivel az csak a szállítás közbeni védelemhez volt szükséges.

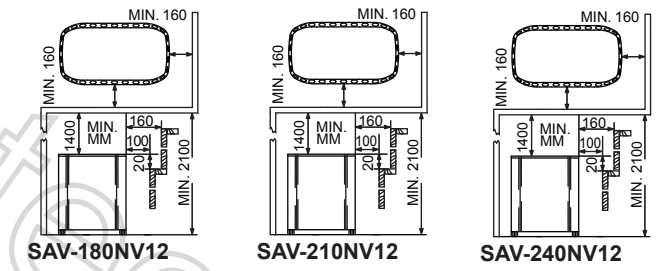
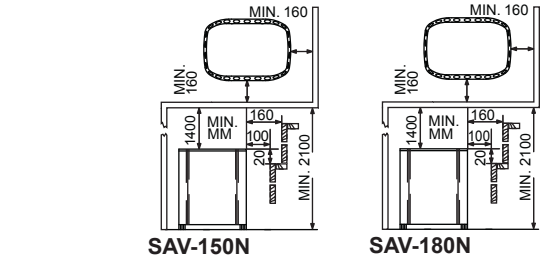
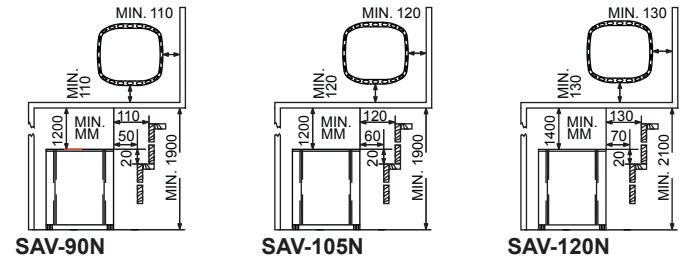


1. ábra **ÁLLVÁNY**

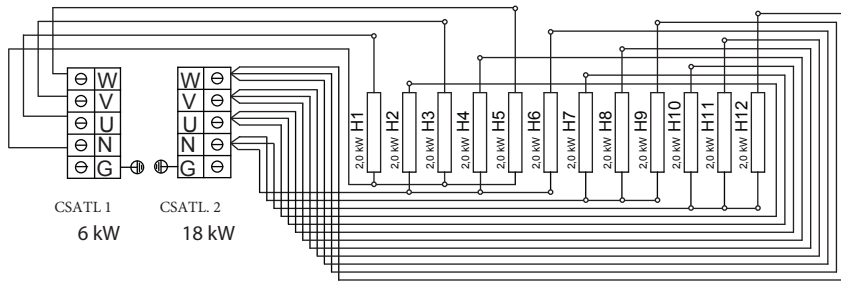


Csavarja a magasság állításához

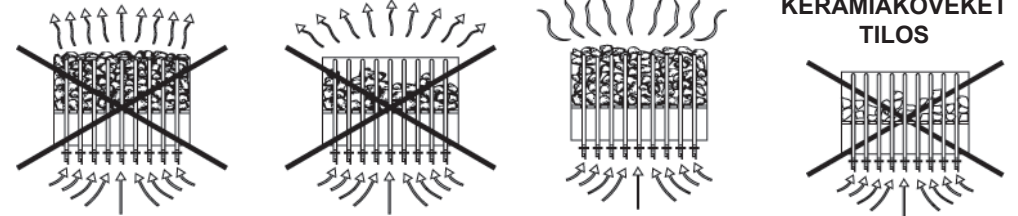
Közvetlenül a padlóhoz kell csavarozni a szaunakályha véletlen elmozdításának megelőzése érdekében



SAV-240NV12 24,0 kW 400V 3N~ 50/60 Hz



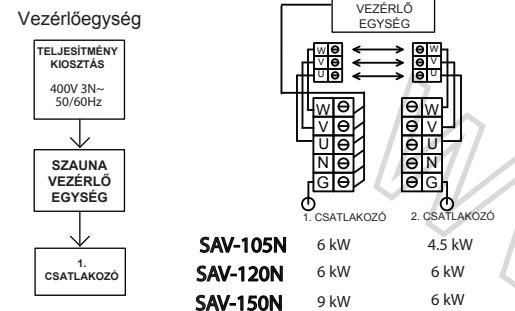
3. ábra



4. ábra Elektronikai vázlatrajz

SAVONIA

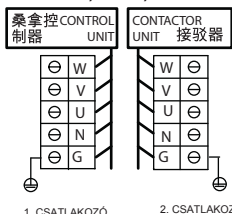
Vezérlő egység / Csatlakozó egység csatlakozás FŰTŐRENDSZER



| | | |
|----------|------|--------|
| SAV-105N | 6 kW | 4,5 kW |
| SAV-120N | 6 kW | 6 kW |
| SAV-150N | 9 kW | 6 kW |

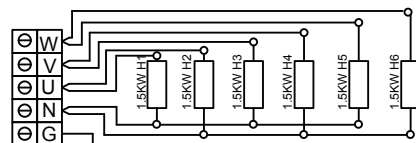
FŰTÉSI RENDSZER

Áram megszakító használata 18,0-24,0kW



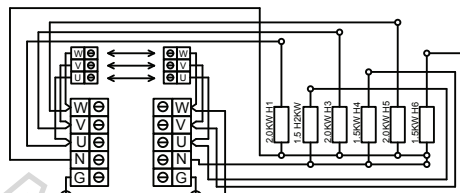
KÁLYHA RENDSZER

SAV-90N
9,0 kW
400V 3N~
50/60 Hz



1. CSATLAKOZÓ
9,0 kW

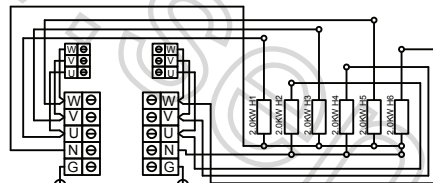
SAV-105N
10,5 kW
400V 3N~
50/60 Hz



1. CSATLAKOZÓ
6,0 kW

2. CSATLAKOZÓ
4,5 kW

SAV-120N
12,0 kW
400V 3N~
50/60 Hz



1. CSATLAKOZÓ
6,0 kW

2. CSATLAKOZÓ
6,0 kW

MEGJEGYZÉS:

Az 1. csatlakozót a fő vezérlő egységhez javasolt használni.
A 2. csatlakozót javasolt a további teljesítményelosztóhoz.

A 2 méternél hosszabb kábelnél keresztkötéses kábelre van szükség VDE 0100-ra az EVU-t figyelembe véve.

| MODELL | 1. CSATLAKOZÓ kW | 2. CSATLAKOZÓ kW | 1&2. CSATLAKOZÓ (Jumper) |
|-------------|------------------|------------------|--------------------------|
| SAV-90N | 9 | | |
| SAV-105N | 6 | 4,5 | 10,5 |
| SAV-120N | 6 | 6 | 12 |
| SAV-150N | 9 | 6 | 15 |
| SAV-180N | 6 | 12 | |
| SAV-180NV12 | 9 | 9 | |
| SAV-210NV12 | 9 | 12 | |
| SAV-240NV12 | 12 | 12 | |

Írányító és áram megszakító leírás

| Típus | Telj. (max.) | Feszültség | Áramerősség |
|-------------------------------|--------------|------------|-------------|
| Innova Vezérlő egység 15kW | 15 kilowatt | 400V | 21,5 Amp. |
| Innova Megszakító egység 15kW | 15 kilowatt | 400V | 21,5 Amp. |

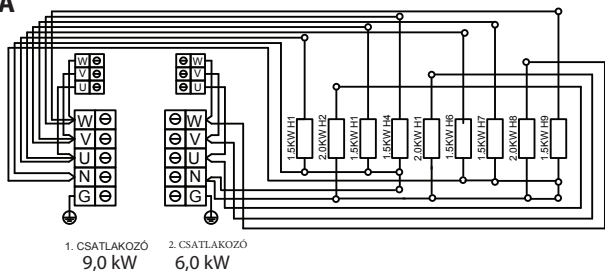
MEGJEGYZÉS:
Több részletért kérem tekintse meg a vezérlőegység vagy a megszakító egység felhasználói utasítását.

Technikai adatok

5. ábra

SUPER SAVONIA

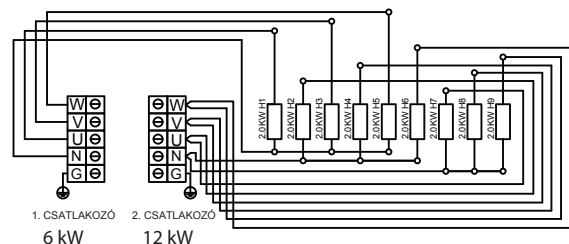
SAV-150N
15,0 kW
400V 3N~
50/60 Hz



1. CSATLAKOZÓ
9,0 kW

2. CSATLAKOZÓ
6,0 kW

SAV-180N
18,0 kW
400V 3N~
50/60 Hz



1. CSATLAKOZÓ
6 kW

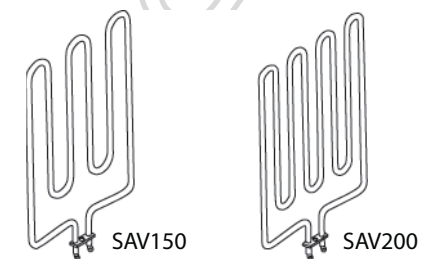
2. CSATLAKOZÓ
12 kW

| KÁLYHA MODELL | kW | FŰTŐELEMEK TÍPUS-SZÁM | SZAUNA HELYSÉG (m ²) | | FESZÜLTÉS | KÁLYHA MÉRETE (mm) | | | KÖVEK VEZÉRLÉS | Biztosíték (AMP) | | |
|---------------|---------|--|----------------------------------|-----|-----------|--------------------|--------|--------|----------------|------------------|--------|----------|
| | | | MIN | MAX | | SZÉL. | MÉLYS. | MAGAS. | | 1. Cs. | 2. Cs. | Cs1&Cs2. |
| SAV-90N | 9,0 kW | 6 x 1,5 kW SAV150 | 8 | 14 | 400V 3N~ | 440 | 410 | 655 | 40-50 kg | 3 | 3 | 3 x 16 |
| SAV-105N | 10,5 kW | 3 x 2,0 kW SAV200 3 x 1,5 kW SAV150 | 9 | 15 | 400V 3N~ | 440 | 410 | 655 | 40-50 kg | 3 x 10 | 3 x 10 | 3 x 20 |
| SAV-120N | 12,0 kW | 3 x 2,0 kW SAV200 3 x 2,0 kW SAV200 | 10 | 18 | 400V 3N~ | 440 | 410 | 655 | 40-50 kg | 3 x 10 | 3 x 10 | 3 x 20 |
| SAV-150N | 15,0 kW | 6 x 1,5 kW SAV150 3 x 2,0 kW SAV200 | 13 | 23 | 400V 3N~ | 590 | 410 | 655 | 60-75 kg | 3 x 16 | 3 x 10 | 3 x 25 |
| SAV-180N | 18,0 kW | 3 x 2,0 kW SAV200 6 x 2,0 kW SAV200 | 17 | 29 | 400V 3N~ | 590 | 410 | 655 | 60-75 kg | 3 x 10 | 3 x 20 | |
| SAV-180NV12 | 18,0 kW | 6 x 1,5 kW SAV150 6 x 1,5 kW SAV150 | 18 | 30 | 400V 3N~ | 740 | 410 | 655 | 80-100kg | 3 x 16 | 3 x 16 | |
| SAV-210NV12 | 21,0 kW | 6 x 1,5 kW SAV150 6 x 2,0 kW SAV200 | 22 | 35 | 400V 3N~ | 740 | 410 | 655 | 80-100kg | 3 x 16 | 3 x 20 | |
| SAV-240NV12 | 24,0 kW | 6 x 2,0 kW SAV200 6 x 2,0 kW SAV200 | 26 | 42 | 400V 3N~ | 740 | 410 | 655 | 80-100kg | 3 x 20 | 3 x 20 | |

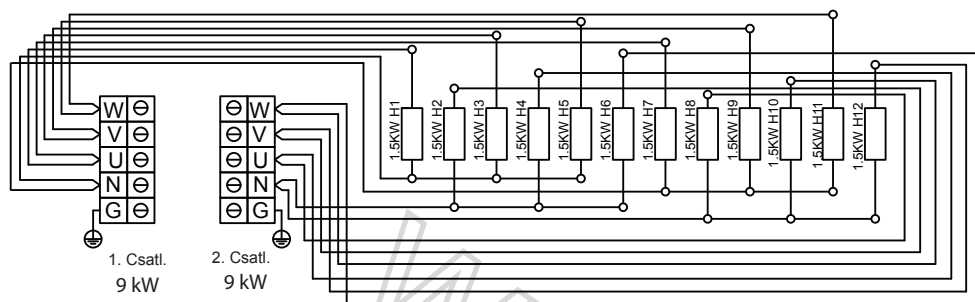
KÜLÖN

6. ábra

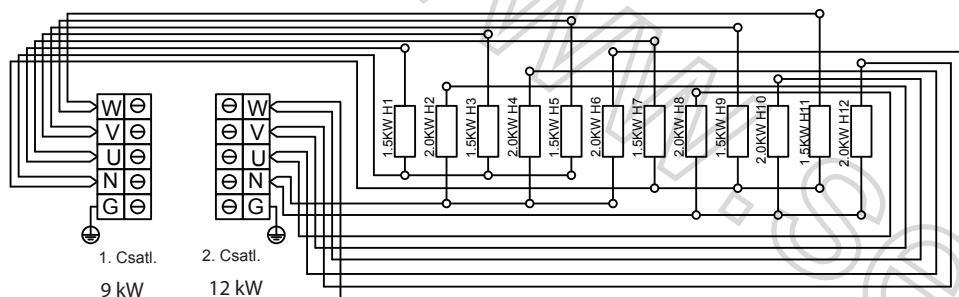
Fűtőelemek



SAV-180NV12 18,0 kW 400V 3N~ 50/60Hz



SAV-210NV12 21,0 kW 400V 3N~ 50/60Hz



Kályha kövek

A kövek fő célja, hogy elegendő energiát tároljanak ahhoz, hogy hatékonyan tudják elgőzöltetni a tetejükre öntött vizet ezzel megtartva a szauna teremben a megfelelő páratartalmat. A köveket le kell cserélni évente egyszer, vagy minden 500 óra használat után. A leomlott kődarabokat el kell távolítani a fűtő egységből és a fűtési kézikönyvben leírtak szerint újakra kell kicserélni őket. Lásd a 3. képet.

MEGJEGYZÉS! Ne használja a kályhát kövek nélkül, mert tüzet okozhat. Csak a gyártó által javasolt SaWo köveket használjon. A nem megfelelő kövek használata a fűtő elemeket károsíthatja és garanciavesztéshez vezet. Ne használjon kerámia vagy egyéb mesterséges köveket!

A kövek beadagolása a kályhába

Javasoljuk, hogy a köveket öblítse le, hogy lejjön bármilyen rajtuk lévő szennyeződés vagy por, ami kellemetlen illatot okozhat a kályha használatának első pár alkalomával. Fontos, hogy a köveket úgy helyezze be, hogy ne gátolják a levegőmozgást a kályhában. A fűtő elemek közé nem férő nagyobb köveket ne erőszakoljuk be, hanem inkább vegyük ki őket. 35 mm-nél kisebb átmérőjű darabokat ne tegyünk a kályhába mert elzárhatják a szellőzést, ami túlmelegedést és a fűtőeszközök károsodását okozhatja.

MEGJEGYZÉS! A fűtőelemekben nem megfelelő fajta, vagy hibásan betett kövek következtében bekövetkező károsodásra nem vonatkozik a gyári garancia.

A szauna felfűtése

FIGYELEM!

Füst és szag képződhet az első felfűtéskor.

A gyártási folyamat során használt munkanyagok jelen lesznek az új fűtési elemeken. Ezek elpárolognak, amikor a szauna kályha először felmelegszik. Ez a folyamat füstöt és kellemetlen illatot produkál. A gázok és füstök belélegzése az egészségre ártalmas lehet.

Az alábbi lépéseket kövesse, amikor első alkalommal fűti fel a szauna kályhát, vagy ha a fűtőelemek cserélve lettek. Így elkerülheti az első felfűtéskor képződő gázok és füstök miatti egészségkárosodást.

1. Válassza ki a legmasabb hőmérsékletet a szauna vezérlőjén.
2. Fűtse fel a szaunát fél órán keresztül. Ne tartózkodjon a szauna kabinban ez alatt az idő alatt.
3. Az első felfűtés után alaposan szellőztesse ki a szauna kabin.
4. Ha a következő alkalommal se füst, se kellemetlen szag nem képződik, elkezdheti a szauna használatát. Amennyiben mégis képződik, azonnal hagyja el a szauna kabin és ismételje meg a felfűtési folyamatot és utána a szellőztetést.

Mindig ellenőrizze a szauna helyiséget mielőtt beindítja a szauna fűtőt (bizonyosodjon meg róla, hogy nincsenek éghető anyagok a szauna **kályhán vagy a biztonsági távolságon belül**). Bizonyosodjon meg róla, hogy a szauna helyiség megfelelően szellőztetve van. Ha a kályha határfoka megfelelő, körülbelül egy óráig tart, amíg eléri a megfelelő hőfokot. A szauna szobájában a hőmérséklet 60 fok és 90 fok között legyen, a használó igényének megfelelően.

Ha túl erős a kályha, túl hamar fűti fel a szauna helyiséget és a köveknek nem lesz elegendő idejük felmelegedni. Így a kövekre öntött víz nem fog elgőzölni, hanem befolyik a kőtárolóba. Ha a kályha túl gyenge, akkor pedig túl sokáig tarthat a fűtési folyamat.

Szigetelés

A szaunának megfelelő szigeteléssel kell rendelkeznie a falain, a mennyezeten és az ajtón. 1 négyzetméter szigetetlen felület kb. 1.2 köbméternyi térfogattal növeli meg a teljesítményigényt a kályha kiválasztásakor. Lásd 5. ábra.

Biztosítson megfelelő páravédelmet a szauna helyiségben. Ennek célja az, hogy a nedvesség ne tudjon áttérni más helyiségekre vagy a falszerkezetre. A nedvességvédelmet a hőszigetelés és a panel közé kell helyezni. Északi lucfenyőt javasolunk a szauna falaira és mennyezetére belülről.

Hő- és nedvességvédelmet szükséges kiépíteni kívülről befelé.

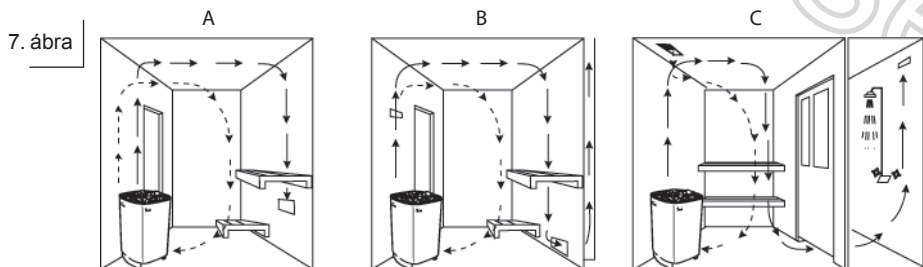
1. A hőszigetelés javasolt minimum vastagsága a falakon 50 mm és 100 mm a mennyezeten.
2. Lehetséges karon vagy alumínium fólia réteget alkalmazni párazáró réteggént, amely a hőszigetelő alumínium fóliára rögzül belülről.
3. Hagyjon legalább 20 mm légrést a védő réteg és a belső panel között.
4. A nedvesség terjedésének megelőzése érdekében hagyjon rést a fal panel és a mennyezet között.

Szellőzés

A pihentető szauna érdekeiben a meleg és hideg levegő megfelelő keverékére van szükség a szauna helyiségben. A szellőzés másik oka hogy levegő kerüljön a kályha köré és átmozgassa a hőt a szauna legtávolabbi pontjára is. A beeresztő és kieresztő szellőzőresek elhelyezése függ a szauna helyiség kivitelétől és a tulajdonos által kedveltekről. Északi lucfenyő javasolt a falakra és a mennyezetre a szaunán belül.

Beeresztő szellőzőrést kell helyezni a falon közvetlenül a kályha alá (7a ábra). Gépi szellőzést használva a beeresztő légrést legalább 60 cm-rel a kályha felett érdemes elhelyezni (7b ábra) vagy a mennyezeten a kályha felett (7c ábra). Ezekon a helyeken keresztül a nehéz hideg levegő a szaunába áramlik, összekeveredik a kályhából érkező könnyű meleg levegővel, ezáltal friss levegőt hoz a szaunázóknak. A beeresztő légrés javasolt mérete 5-10 cm.

A kieresztő légrést keresztben a beeresztővel érdemes elhelyezni. Javasolt a kieresztő légrést a szaunapad alá elhelyezni minél távolabb a friss légbereesztő réstől. Lehetséges a padló közelében elhelyezni vagy az ajtó keresztül kieresztetni a falon egészen a szaunamennyezetig vagy az ajtó alatt (a zuhanyzóba). Ebben az esetben a résnek legalább 5 cm-esnek kell lennie és javasolt gépi szellőzést alkalmazni a zuhanyzóban. A kiáramlított mérete kétszer akkora kell hogy legyen, mint a beeresztő légrése.

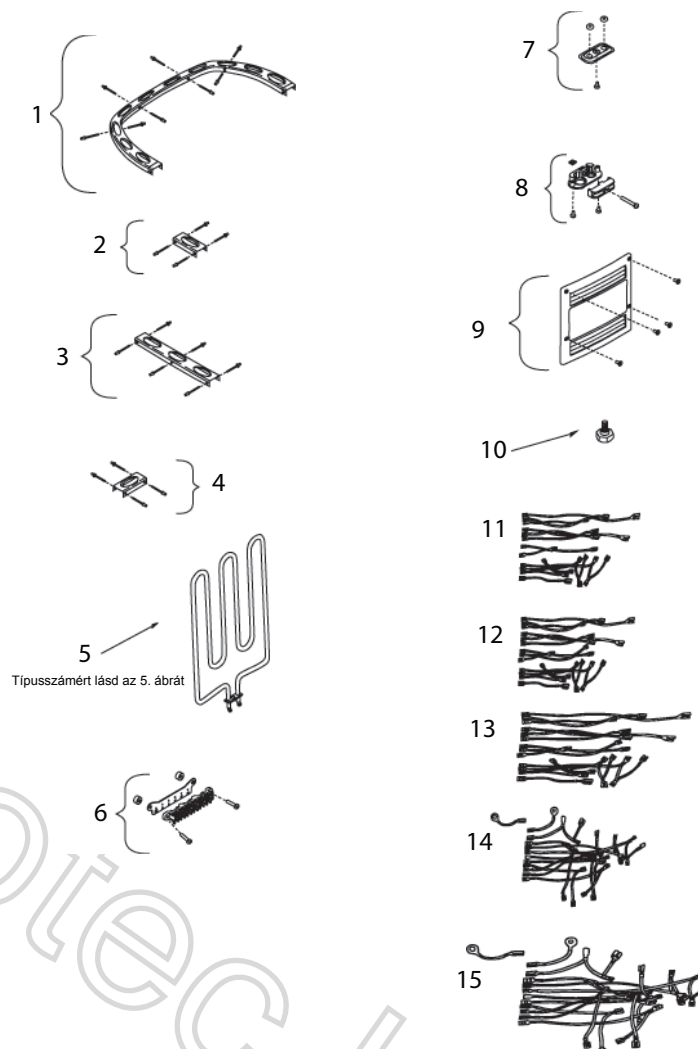


Működési zavarok

Csak képzett villanyszerelő jogosult felnyitni a kályhát javítás céljából. A nem megfelelő elektromos csatlakoztatás áramütést vagy tüzet okozhat. Lásd a 4. ábrán az elektromos rajzot.

Savonia, Super Savonia és Super Savonia M2 kályha cserealkatrészek

- | | |
|-----------------------------------|-----------------------------------|
| 1. Elülső keret | 8. Kábeltartó |
| 2. SAV 90-120 Oldal keret | 9. Névtábla (nagy) |
| 3. SAV 150-180 oldal keret | 10. Szintező csavar |
| 4. SAV V12 oldal keret | 11. SAV 90-120 drótszett |
| 5. Fűtőelem | 12. SAV 150 drótszett |
| 6. Csatlakozóblokk (nagy) | 13. SAV 180 drótszett |
| 7. Fűtőelem tartó tömítőgyűrűkkel | 14. SAV 180V12 & 210V12 drótszett |
| | 15. SAV 240V12 drótszett |



Értésítés nélkül változhat!

