

3P-1P

SCANDIA NEXT

SAWOTEC®

WELLNESS MEGOLDÁSOK

Kezelési útmutató

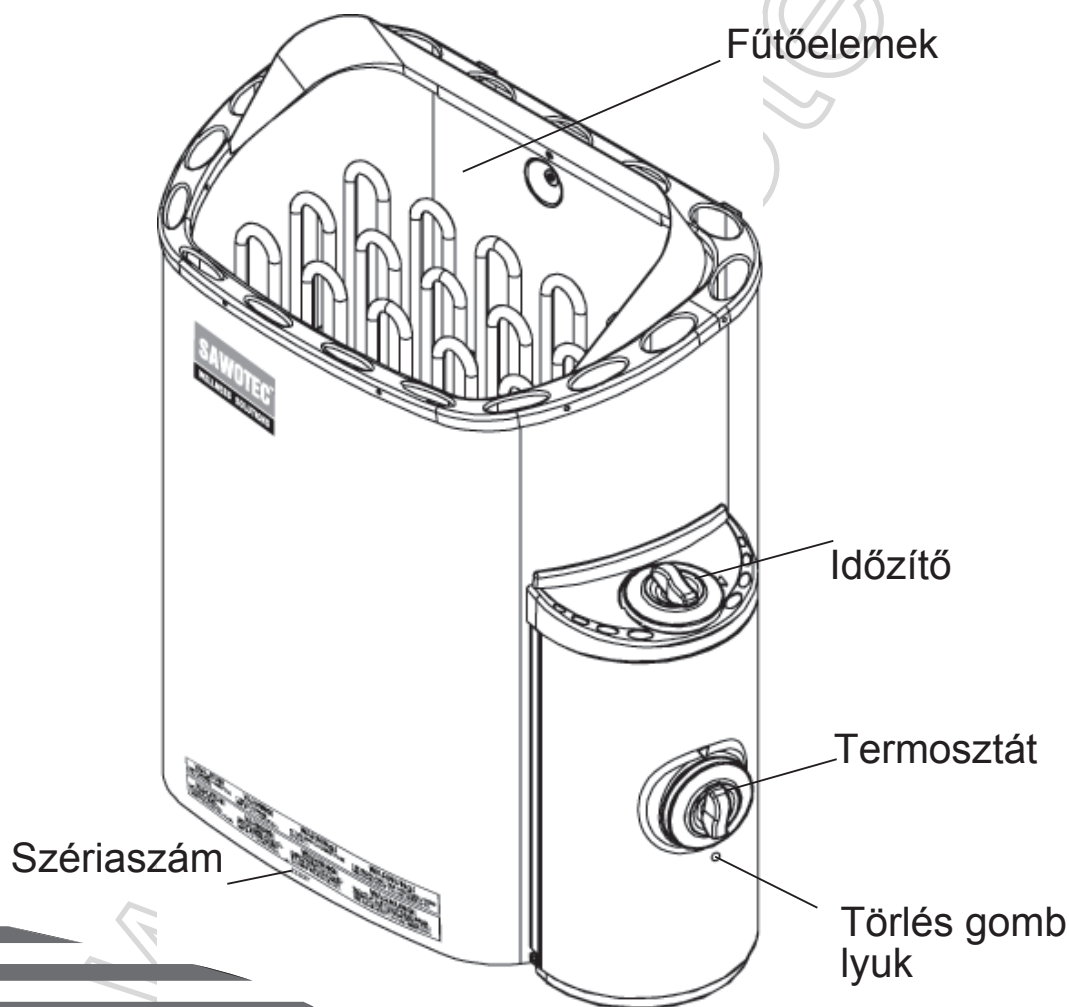
400V 3N~/

230V 3~/

230V 1N~

SCA-30NB	SCA-45NB	SCA-60NB	SCA-60NPB	SCA-80NB	SCA-90NB
SCA-30NS	SCA-45NS	SCA-60NS	SCA-60NPS	SCA-80NS	SCA-90NS

Gratulálunk hogy SAWOTEC szaunakályhát vásárolt.
Kérjük olvassa el a kezelési útmutatót figyelmesen mielőtt használni kezdené a kályhát.

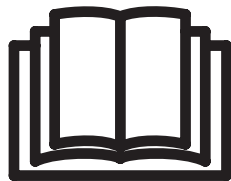
**ELEKTROMOS
SZAUNAKÁLYHA**

Nem használható az Amerikai Egyesült Államokban, Kanadában és Mexikóban.

MAGYAR

TARTALOMJEGYZÉK

Biztonsági utasítások.....	2
Kályha telepítése	4
Elektromos diagram.....	5
Fűtő elemek	5
Műszaki adatok.....	6
A beépített vezérlő egység áthelyezése	7
Kályha kövek	7
Vezérlő beállítások.....	8
A szauna felfűtése	8
Szigetelés	9
Szellőzés.....	9
Üzemzavarok	10
Scandia kályha cserealkatrészek	10



TOVÁBBI FONTOS
INSTRUKCIÓKÉRT
OLVASSA EL AZ
ÚTMUTATÓT



A KÁLYHA LEFEDÉSE
TŰZVESZÉLYT OKOZ

Biztonsági utasítások

Kérjük olvassa át ezeket a biztonsági óvintézkedéseket a szauna használata és a kályha beszerelése előtt.

Felhasználóknak:

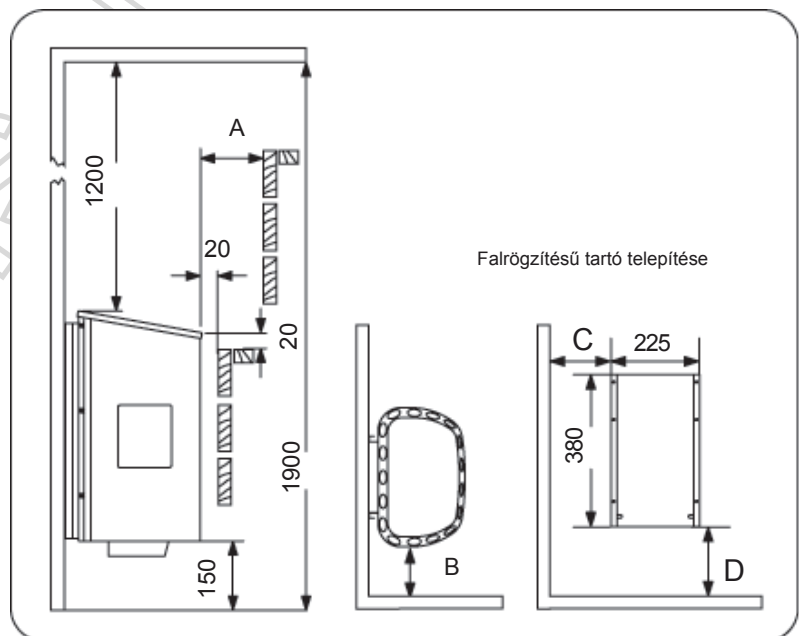
- Az eszköz nem működtethető limitált fizikai, érzékszervi, vagy mentális kapacitással rendelkező egyének (beleértve gyerekek) által, vagy olyan személy által, aki nem rendelkezik a megfelelő tudással/tapasztalattal, kivéve ha egy hozzáértő személy felügyelete alatt, vagy egy ilyen személy tanácsai alapján teszi.
- Semmilyen körülmények között se engedjük, hogy gyerekek játszanak az eszközzel.
- Ne használja a kályhát grillezésre.
- Ne rakjon semmilyen fajta fát az elektromos kályhára.
- Ne fedje le a kályhát, mert tüzet okozhat.
- Ne használja a kályhát ruhaszárításra, mert tüzet okozhat.
- Ne üljön rá a kályhára. Nagyon meleg, és súlyos égési sérüléseket okozhat.
- Ne használjon klórozott vizet (például úszómedencéből vagy jacuzziból) vagy tengervizet, mert tönkretelheti a kályhát.
- Mikor egy új kályhát szerel be, kapcsolja be harminc percre. Ne álljon a szauna termében, amíg ezt a műveletet végzi. Lásd a vonatkozó oldalt.
- Győződjön meg róla, hogy semmilyen éghető anyag nem lett a kályhára helyezve, mielőtt beindítja az előre beállított idejű funkciót vagy készenléti módba állítja távoli indításhoz.

Szerelőknek:

- A kábelezést és a javítást csak tanúsítvánnyal rendelkező szakember végezhet.
A kályha felszerelésekor tartsa be a minimális biztonsági távolságokat (Lásd az 1-es képen)
- Az elektronikai és villamos rendszert úgy kell felszerelni, hogy a beáramló levegő ne okozhasson zavart benne. A vezérlést a szauna kabinon kívülre kell felszerelni.
- Amennyiben a szaunakályha publikus szaunákban, vagy külön távoli irányító rendszerrel rendelkező szaunában kerül használatra, a szauna szoba ajtaját össze kell kapcsolni olyan módon, hogy a távolról indítható készenléti üzemmód kikapcsoljon, ha a szauna ajtaját kinyitjuk.
- A szaunakályha elhelyezésekor tartsa be a minimális biztonsági távolságokat (lásd az 1-es képen)
- Szemrevételezze a szauna kabin térfogati specifikációit (lásd az 8-as képen)
- Szemrevételezze a szauna kabin szellőzését (lásd a 10-es képen)

1. ábra

Minimum biztonsági távolságok (mm)



Falrögzítésű tartó telepítése

MEGJEGYZÉS:

Távolítsa el a papírt a hűtő elemekről és a gyári szám mögött (a belső és a külső borítás között) mielőtt felszereli a kályhát, mivel azok csak a szállítás alatti védelemre szolgálnak. Győződjön meg róla, hogy a szilikagél csomagok a csomagoláson vannak. A csomagok célja a nedvesség elleni védelem a szállítás során.

	A	B	C	D
SCA-30NB	100	100	185	155
SCA-45NB	100	100	185	155
SCA-60NB	100	100	185	155
SCA-60NPB	100	100	185	235
SCA-80NB	100	100	185	235
SCA-90NB	100	100	185	235

	A	B	C	D
SCA-30NS	60	50	135	155
SCA-45NS	60	50	135	155
SCA-60NS	60	50	135	155
SCA-60NPS	60	50	135	235
SCA-80NS	60	50	135	235
SCA-90NS	60	50	135	235

A kályha telepítése

Javasoljuk, hogy a kályhát az ajtóhoz legközelebbi falra szerelje fel. Az ajtó által keltett levegő cirkuláció jól együttműködik a kályha által generált meleg levegővel. A biztonságosság és a kényelem miatt tartsa be a minimális biztonsági távolságot, amit az 1-es képen talál. Vegye figyelembe az 7-es képen megadott térfogatotkat. Ne szerelje a kályhát a padlóra, vagy falmélyedésbe. Egy szauna szobába csak egy kályhát szereljen fel.

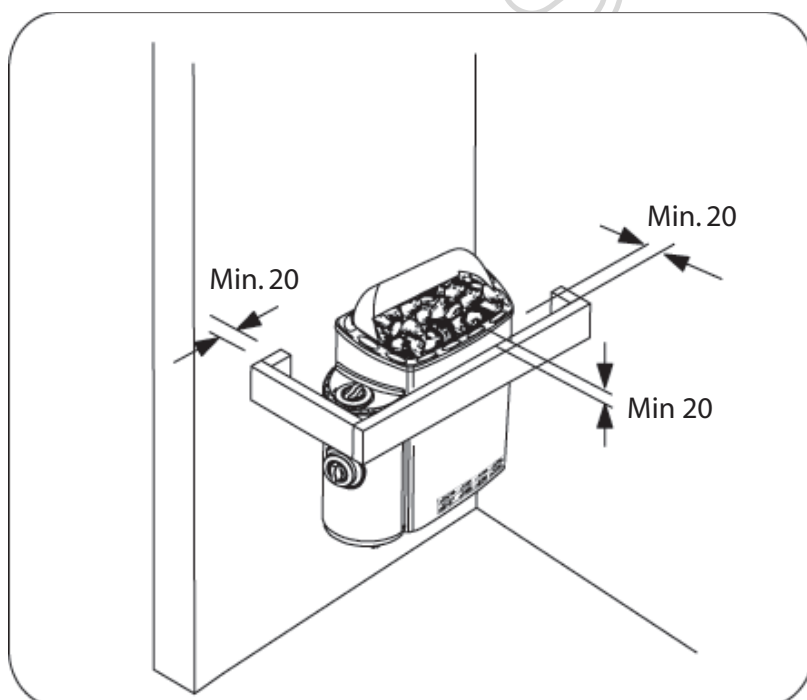
Építsen erős alapot a szerelő állványnak (úgy mint kereszt merevítővel) vagy erősítse meg a falat egy vastag merevítővel, hogy megakadályozza a kályha összeomlását. Csatlakoztassa a kályhát a falhoz a szerelő állvány segítségével. Az állvány falhoz erősítésére csavarok (6 darab) szolgálnak. Hogy hozzáerősítse a kályhát az állványhoz, emelje fel a kályhát és helyezze a kályha hátoldalán lévő anyákat az állvány tetején mindkét oldalon lévő helyeikbe. Csavarja be legalább az egyik oldalsó csavart, hogy megakadályozza, hogy a kályha véletlenül elmozduljon.

Az elektromos csatlakozó vezetéket a vezérmű belsejében lévő terminál blokkra kell csatlakoztatni a kábelcsatornán keresztül. A kábelnek HO7RN-F, vagy annak megfelelő típusúnak kell lennie. A kábel bekötéséhez a vezérművet ki kell nyitni (3-as kép). Először húzza ki a hőszabályzó gombot, hogy felfedje a csavarokat, amik a műanyag borítást tartják. Utána távolítsa el mindkét oldalon az alsó csavarokat a hőszabályzó gomb alatt. Vegye le az elülső műanyag borítást, és illessze be az elektromos ellátó kábelt a kábelcsatornába. Egyszerűen csúsztassa át az alul lévő lyukon a másik felén lévő nyílás felé (4-es kép). Szerelje a kábelt szorosan a terminál blokkhoz, majd rakja vissza a műanyag borítást, a csavarokat és a hőszabályzó gombot.

A kályha nagyon felmelegszik. Hogy elkerülje a véletlen érintkezés veszélyét, javasoljuk, hogy használjon biztonsági korlátot. Hagyjon ki elég helyet az időzítő kezelésére és a hőszabályzó gombjainak. Kövesse a 2-es kép utasításait.

A kályha beszerelését egy képzett villanszerelő végezze a biztonságosság és a megbízhatóság érdekében. A nem megfelelő villamos bekötés áramütést vagy tüzet okozhat. Erre vonatkozik az 6-os kép elektronikai diagramja.

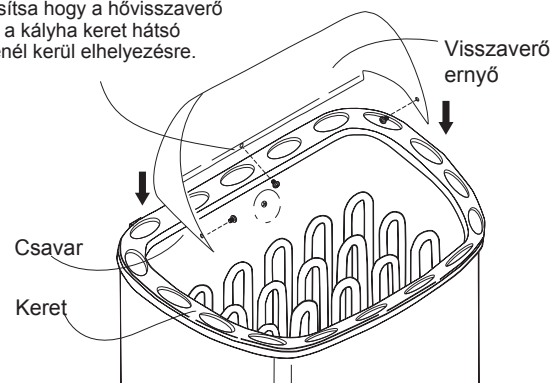
2. ábra

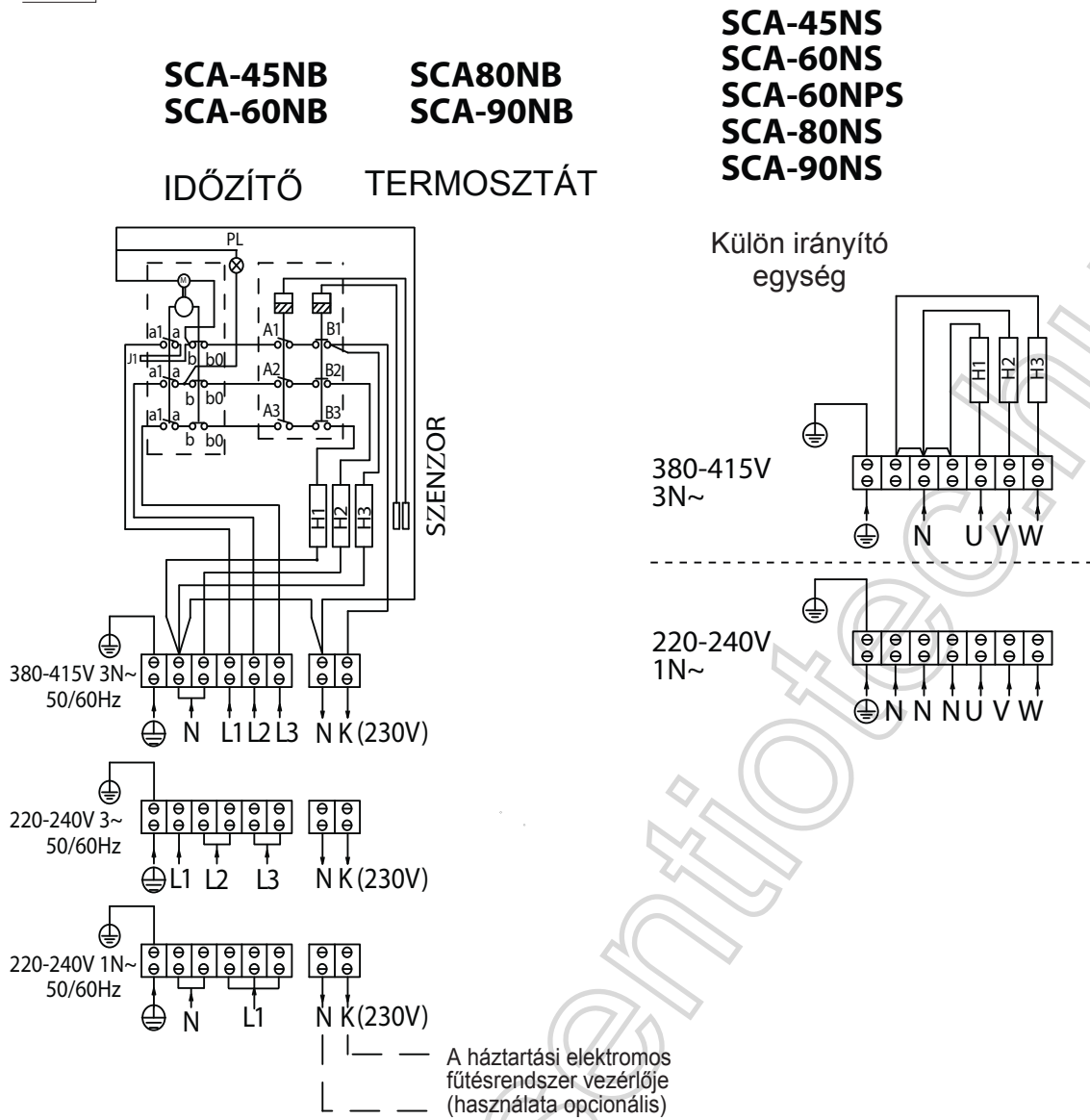


Megjegyzés: a tűzveszély megelőzése érdekében visszaverő ernyőt kell telepíteni,

Hogyan telepítsük a visszaverő ernyőt

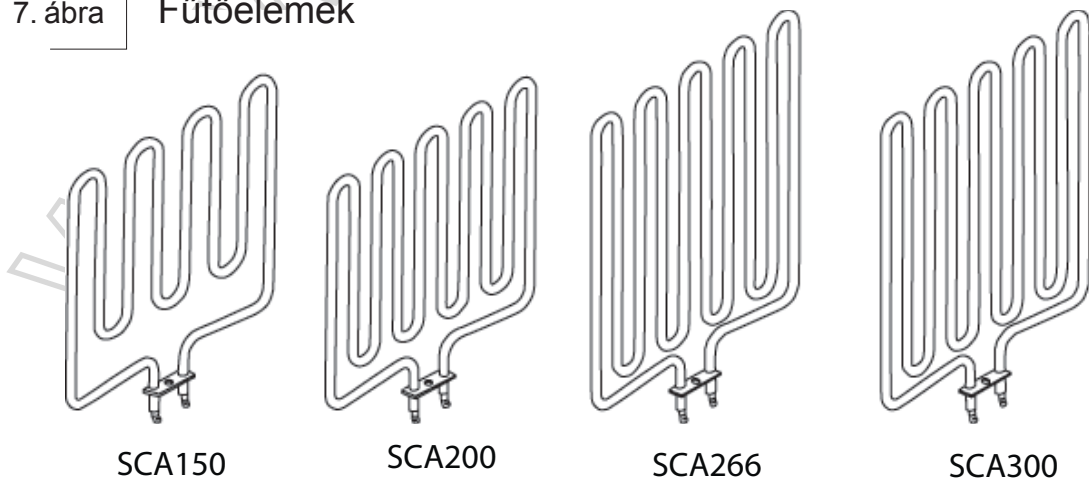
Biztosítsa hogy a hővisszaverő pajzs a kályha keret hátsó részénél kerül elhelyezésre.





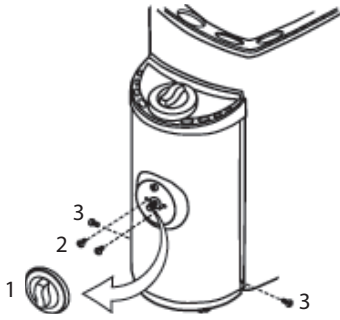
7. ábra

Fűtőelemek



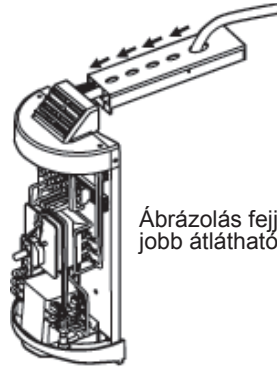
3A ábra

A vezérlőegység felnyitása

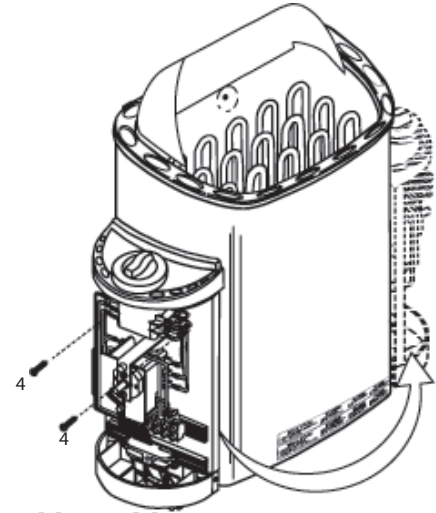


4. ábra

Kábel kapcsolat



3B ábra

A beépített
vezérlőegység
áthelyezése

8. ábra

Műszaki adatok

KÁLYHA MODELL	kW	FŰTŐELEM		SZAUNA HELYISÉG		FESZÜLTÉG	KÁLYHA MÉRETE			VEZETÉK		VEZÉRLŐ	BIZTOSÍTÉK (AMP.)
		kW	TÍPUS SZÁM	MIN (m ³)	MAX		SZÉL. (mm)	MÉLYS. (mm)	MAG. (mm)	MÉRETE (mm ²)	KÖVEK		
SCA-45NB	4.5 kW	3 x 1.5 kW	SCA150	3	6	400V 3N~ 230V 3~/ 230V 1N~	410	300	500	5 x 1.5 4 x 2.5 3 x 4.0	18-22 kg	8 + 4ó	3 x 10 3 x 16 3 x 10
SCA-60NB	6.0 kW	3 x 2.0 kW	SCA200	5	9	400V 3N~ 230V 3~/ 230V 1N~	410	300	500	5 x 1.5 4 x 2.5 3 x 6.0	18-22 kg	8 + 4ó	3 x 10 3 x 20 3 x 10
SCA-80NB	8.0 kW	3 x 2.66 kW	SCA266	7	13	400V 3N~ 230V 3~/ 230V 1N~	410	300	575	5 x 2.5 4 x 4.0 3 x 6.0	19-23 kg	8 + 4ó	3 x 16 3 x 25 3 x 16
SCA-90NB	9.0 kW	3 x 3.0 kW	SCA300	8	14	400V 3N~ 230V 3~/ 230V 1N~	410	300	575	5 x 2.5 4 x 4.0 3 x 8.0	19-23 kg	8 + 4ó	3 x 16 3 x 25 3 x 16
SCA-45NS	4.5 kW	3 x 1.5 kW	SCA150	3	6	400V 3N~ 230V 3~/ 230V 1N~	410	300	500	3 x 1.5 4 x 2.5 3 x 4.0 5 x 1.5	18-22 kg	külön	3 x 10 3 x 16 3 x 10
SCA-60NS	6.0 kW	3 x 2.0 kW	SCA200	5	9	400V 3N~ 230V 3~/ 230V 1N~	410	300	500	3 x 1.5 4 x 2.5 3 x 6.0/ 5 x 2.5	18-22 kg	külön	3 x 10 3 x 20 3 x 10
SCA-80NS	8.0 kW	3 x 2.66 kW	SCA266	7	13	400V 3N~ 230V 3~/ 230V 1N~	410	300	575	3 x 2.5 4 x 4.0 3 x 8.0/ 5 x 2.5	19-23 kg	külön	3 x 16 3 x 25 3 x 16
SCA-90NS	9.0 kW	3 x 3.0 kW	SCA300	8	14	400V 3N~ 230V 3~/ 230V 1N~	410	300	575	3 x 2.5 4 x 4.0 3 x 8.0/ 5 x 2.5	19-23 kg	külön	3 x 16 3 x 25 3 x 16

A beépített vezérlőegység áthelyezése

(Lásd 3B ábra)

Ha át akarja helyezni a vezérművet a másik oldalra (jobbról balra), távolítsa el a névtáblát, vegye ki a termosztát gombját (3A kép) és lazítsa ki a csavarokat, amik az előlapot tartják. Lazítsa ki a csavarokat, amik a vezérművet tartják (3B kép). Húzza kifelé a vezérmű felső szélét és helyezze át a vezérművet túloldalra. Először helyezze fel a vezérmű alsó szélét az ott lévő apró kapcsokra. Utána helyezze fel óvatosan a felső szélét is, majd húzza meg a csavarokat. Győződjön meg róla, hogy az érzékelők megfelelően helyezkednek el (9-es kép). Csavarozza vissza a névtáblát. Helyezze vissza az előlapot és a termosztát gombot a helyére.

Kályha kövek

A kövek fő célja, hogy elegendő energiát tároljanak ahhoz, hogy hatékonyan tudják elgőzöltetni a tetejükre öntött vizet ezzel megtartva a szauna teremben a megfelelő páratartalmat. A köveket le kell cserélni évente egyszer, vagy minden 500 óra használat után. A leomlott kődarabokat el kell távolítani a fűtő egységből és a fűtési kézikönyvben leírtak szerint újakra kell kicserélni őket. A kövek szükséges mennyisége szintén megtalálható az útmutatóban. Lásd az 5-ös képet.

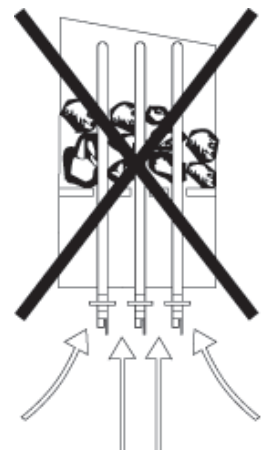
MEGJEGYZÉS! Ne használja a kályhát kövek nélkül, mert tüzet okozhat. Csak a gyártó által javasolt SaWo köveket használjon. A nem megfelelő kövek használata a fűtő elemeket károsíthatja és garanciavesztéshez vezet. Ne használjon kerámia vagy egyéb mesterséges köveket!

A kövek beadagolása a kályhába

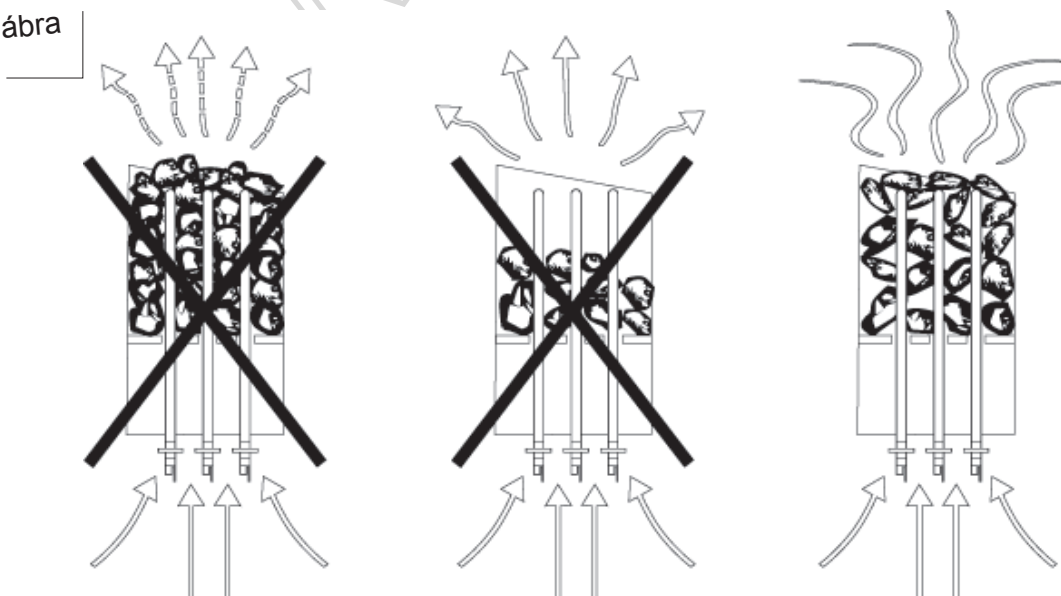
Javasoljuk, hogy a köveket öblítse le, hogy lejjön bármilyen rajtuk lévő szennyeződés vagy por, ami kellemetlen illatot okozhat a kályha használatának első pár alkalomával. Fontos, hogy a köveket úgy helyezzük be, hogy ne gátolják a levegőmozgást a kályhában. A fűtő elemek közé nem férő nagyobb köveket ne erőszakoljuk be, hanem inkább vegyük ki őket. 35 mm-nél kisebb átmérőjű darabokat ne tegyünk a kályhába mert elzárhatják a szellőzést, ami túlmelegedést és a fűtő eszközök károsodását okozhatja.

MEGJEGYZÉS! A fűtőelemekben nem megfelelő fajta, vagy hibásan betett kövek következtében bekövetkező károsodásra nem vonatkozik a gyári garancia.

**KERÁMIA KÖVEKET
TILOS!**



5. ábra



Beállítások

TERMOSZTÁT

Változtassa a szauna hőmérsékletét egyszerűen a forgatógomb elforgatásával. A hőszabályzó automatikusan beállítja a választott hőmérsékletet.

Ha a kályha túlmelegszik, a biztonsági szenzor automatikusan leállítja a kályhát akkor is, ha az időzítő még nem járt le. Ekkor derítse ki, milyen okból melegeedett túl a kályha. Az ok lehet túl szorosan egymásra rakott szauna kövek, a kályha helye, vagy nem megfelelő szellőzése. Ha a fenti történik, találja meg az okot, és javítsa ki a problémát, mielőtt újraindítja a biztonsági szenzort. Az újraindító gomb a hőmérséklet forgatógombja alatt található.



Időzítő



TIMER

Hogy a kályha elinduljon, fordítsa a forgatógombot bárhova 1 és 4 között a működési idő skálán. A kályha elindul, és működésben marad a kiválasztott ideig.

A szauna felfűtése

FIGYELEM!

Füst és szag képződhet az első felfűtéskor.

A gyártási folyamat során használt munkaanyagok jelen lesznek az új fűtési elemeken. Ezek elpárolognak, amikor a szauna kályha először felmelegszik. Ez a folyamat füstöt és kellemetlen illatot produkál. A gázok és füstök belélegzése az egészségre ártalmas lehet.

Az alábbi lépéseket kövesse, amikor első alkalommal fűti fel a szauna kályhát, vagy ha a fűtő elemek cserélve lettek. Így elkerülheti az első felfűtéskor képződő gázok és füstök miatti egészségkárosodást.

1. Válassza ki a legmasabb hőmérsékletet a szauna vezérlőjén.
2. Fűtse fel a szaunát fél órán keresztül. Ne tartózkodjon a szauna kabinban ez alatt az idő alatt.
3. Az első felfűtés után alaposan szellőztesse ki a szauna kabin.
4. Ha a következő alkalommal se füst, se kellemetlen szag nem képződik, elkezdheti a szauna használatát. Amennyiben mégis képződik, azonnal hagyja el a szauna kabin és ismételje meg a fűtési folyamatot és utána a szellőztetést.

Mindig ellenőrizze a szauna szobát mielőtt beindítja a szauna kályhát (bizonyosodjon meg róla, hogy nincsenek éghető anyagok a szauna **kályhán vagy a biztonsági távolságon belül**). Bizonyosodjon meg róla, hogy a szauna szoba megfelelően szellőztetve van. Ha a kályha hatásfoka megfelelő, körülbelül egy óráig tart, amíg eléri a megfelelő hőfokot. A szauna szobában a hőmérséklet 60 fok és 90 fok között legyen, a használó igényének megfelelően. Ha túl erős a kályha, túl hamar fűti fel a szauna szobát és a köveknek nem lesz elegendő idejük felmelegedni. Így a kövekre öntöt víz nem fog elgőzölgögni, hanem befolyik a kőtárolóba. Ha a kályha túl gyenge, akkor pedig túl sokáig tarthat a fűtési folyamat.

Szigetelés

A szaunának megfelelő szigeteléssel kell rendelkeznie a falaknál, a mennyezetnél és az ajtónál. Egy négyzetméternyi szigeteletlen terület 1,2 köbméterrel növeli a térfogat értékét a kályha áramfelvételének számításakor. Lásd a 8-as képen.

Ellenőrizze, hogy a sauna szobában megfelelő a nedvesség szigetelés. Ennek célja, hogy megelőzze, hogy a nedvesség átszivárogon más helységekbe, vagy a falszerkezetbe. A nedvesség elleni szigetelést a hőszigetelés és a panel közé kell elhelyezni. Skandináv fenyő fa javasolt a falakhoz és a mennyezethez a szaunán belül.

A hő- és nedvesség szigetelést bentől kifelé a következő sorrendben kell felszerelni.

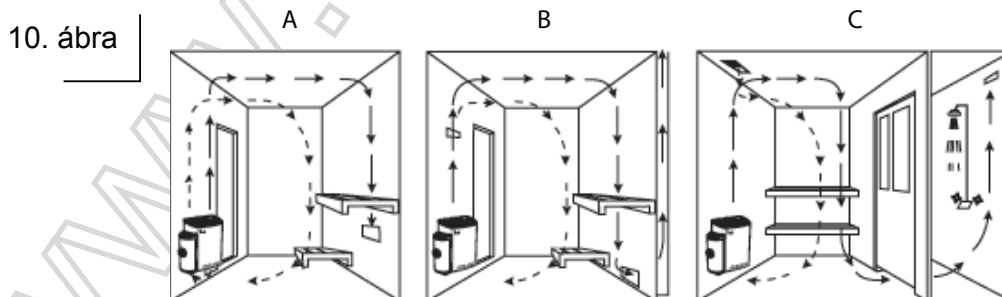
1. A javasolt minimum vastagsága a hőszigetelésnek a falaknál 50 mm és a mennyezetnél pedig 100 mm.
2. Lehetséges kartont vagy alumínium fóliát használni gőz gátként, amit belülről a szigetelő alumínium fólia fölé kell helyezni.
3. Hagyon legalább 20 mm léghelyet a gőz gát és a belső panel között.
4. Hogy megakadályozza a panel mögött a nedvesség képződését ne hagyjon nyílást a fal panel és a mennyezet között.

Szellőzés

A nyugtató sauna élményhez szükséges a meleg és a hideg levegő megfelelő keveréke a sauna szobában. A szellőzés másik oka, hogy a kályha körüli meleg levegőt eljuttassa a sauna legtávolabbi pontjára is. A bemeneti és kimeneti szellőző nyílások pozíciója függhet a sauna szoba dizájnjától és a tulajdonos igényeitől.

A bemeneti szellőző nyílást fel lehet szerelni a falra közvetlenül a kályha felett (10A kép). Mechanikus szellőzésnél a bemeneti szellőző nyílást legalább 60 cm-el a kályha felett kell elhelyezni (10B kép), vagy a mennyezetten a kályha fölött (10C kép). Ezeknek az elhelyezéseknek köszönhetően a nehéz hideg levegő ami a szaunába áramlik elkeveredik a könnyű meleg levegővel a kályhából, friss levegőt szállítva a szaunát használókhoz. A bemeneti szellőző nyílás átmérője 5 és 10 cm között javasolt.

A kimeneti szellőző nyílást átlósan a bemeneti nyílással szembe kell elhelyezni. Javasolt, hogy a kimeneti nyílás minél messzebb legyen a a friss levegős nyílástól. Lehet a padló közelében, vagy el lehet vezetve egy csövön a padlón keresztül egy szellőző nyílásba a mennyezetten, vagy az ajtó alatt (a mosdóhelységbe). Ebben az esetben a nyílás legyen legalább 5 cm-es és javasolt, hogy legyen mechanikus szellőzés a mosdóhelységben. A külső nyílás méretének a belső nyílás kétszeresének kell lennie.



Üzemzavarok

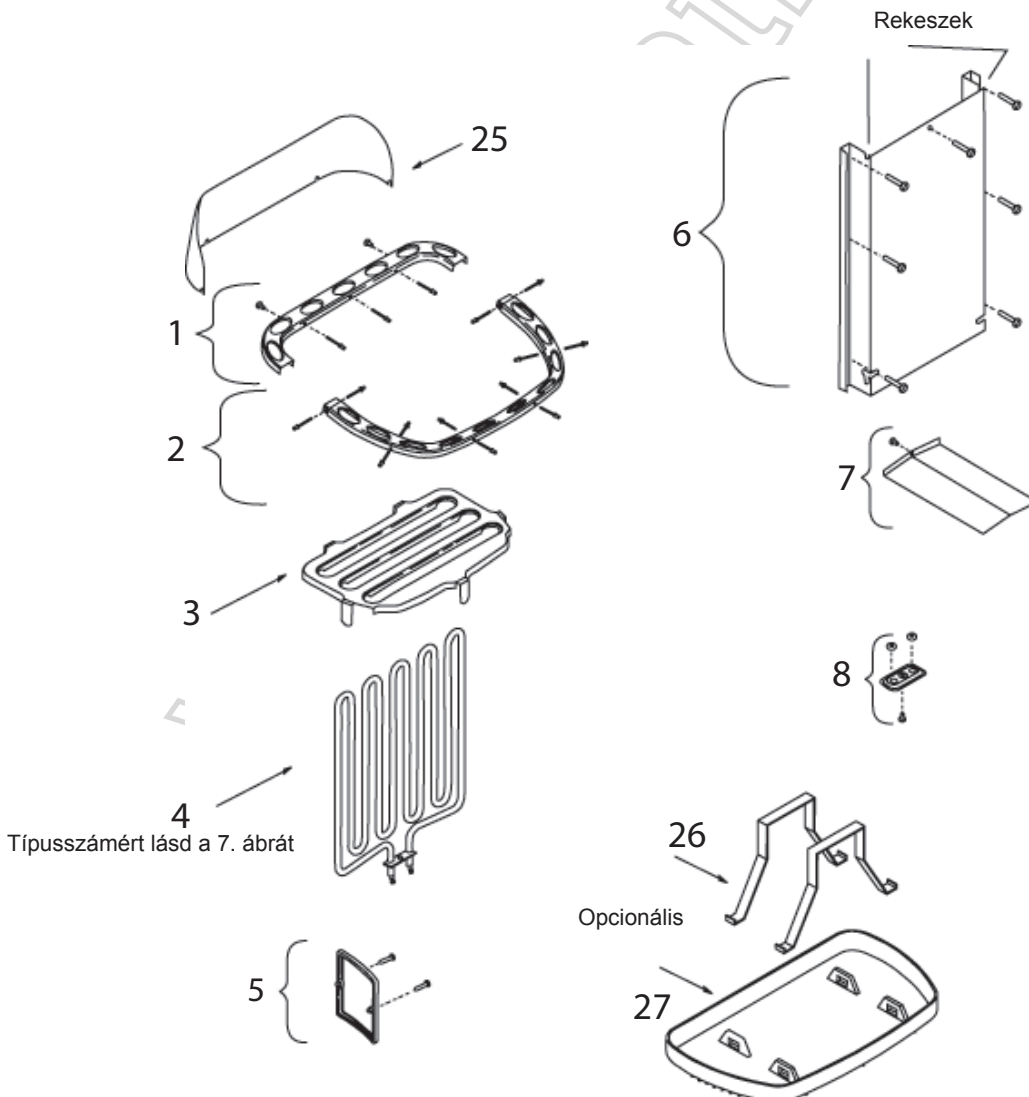
Csak képzett villanszerelő jogosult felnyitni a kályhát javítás céljából. A nem megfelelő elektromos bekötés áramütést vagy tüzet okozhat. Lásd a 6. ábra bekötési rajzot.

Ha a kályha nem működik, ellenőrizze a következőket:

1. Hogy a kályha működési időre lett állítva, nem előre beállított időre.
2. A kályha áramforrása be van kapcsolva.
3. A kályha biztosítóka nem sérült.
4. A túlmelegedés elleni védőgát resetelve lett ha a kályha korábban túlmelegedett.

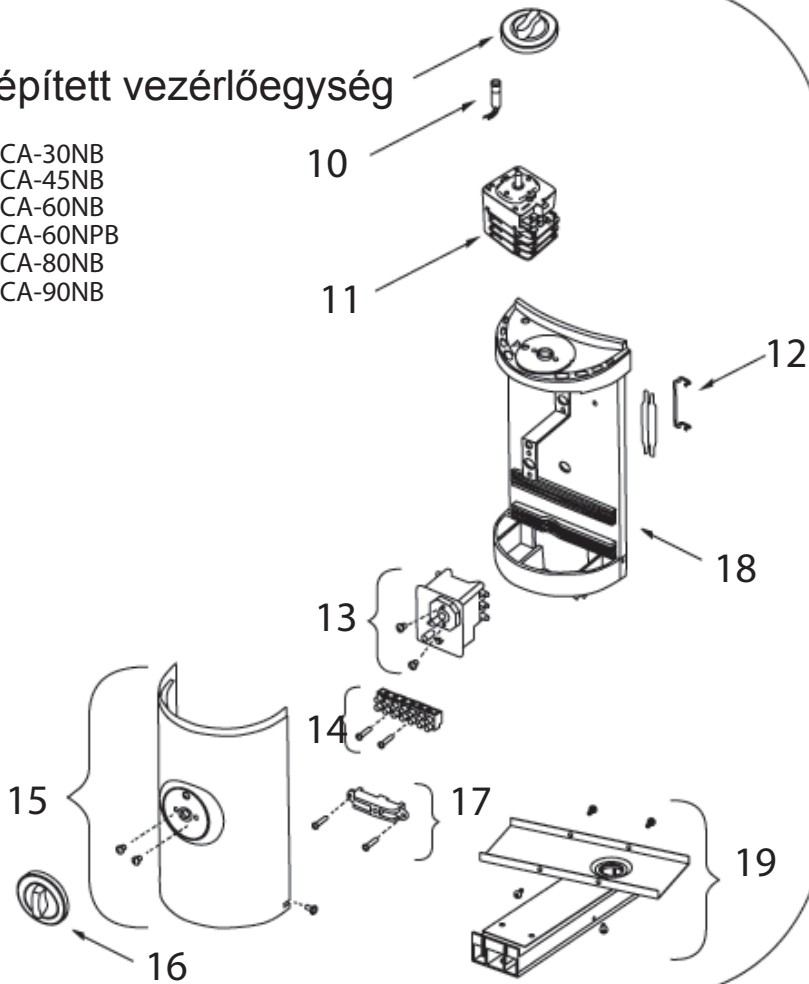
Scandia kályha cserealkatrészek

- | | | |
|-----------------------------|--|--|
| 1. Hátsó keret | 10. Időzítő visszajelző fény | 20. Kábelcsatorna burkolattal |
| 2. Elülső keret | 11. Időzítő kapcsoló | 21. Kábeltartó |
| 3. SCA kőtartó | 12. Szenzor zár | 22. Csatlakozóblokk A ₂
(5 pólusú kicsi) |
| 4. Fűtőelem | 13. Termosztát kapcsoló | 23. SCA drótszett 3,0kW |
| 5. Névtábla (kicsi) | 14. Csatlakozóblokk B ₁ (6 pólusú nagy) | 24. SCA drótszett 4,5-9,0kW |
| 6. Falra szerelhető lap | 15. Elülső burkolat | 25. SCA visszaverő |
| 7. SCA köz. visszaverő lap | 16. Hőállító forgatógomb | 26. SCA fogótálca tartó |
| 8. Fűtőelem tömítőgyűrűkkel | 17. Szárnyas kábelklipsz | 27. SCA fogótálca |
| 9. Időzítő forgatógomb | 18. Vezérlőegység | |
| | 19. SCA Kábelcsatorna alulso burkolattal | |

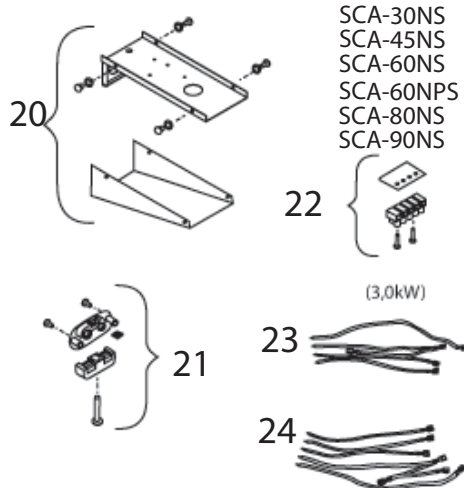


Beépített vezérlőegység

SCA-30NB
SCA-45NB
SCA-60NB
SCA-60NPB
SCA-80NB
SCA-90NB



Külön vezérlőegységű modellekhez



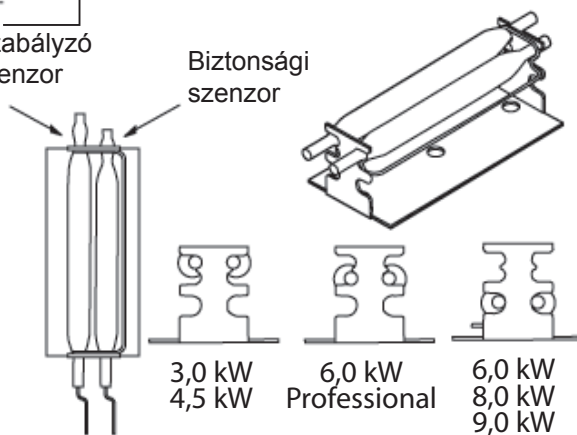
SCA-30NS
SCA-45NS
SCA-60NS
SCA-60NPS
SCA-80NS
SCA-90NS

(3,0kW)

10. ábra Szenzor elhelyezkedése

Szabályzó szenzor

Biztonsági szenzor



3,0 kW
4,5 kW

6,0 kW
Professional

6,0 kW
8,0 kW
9,0 kW

SAWOTEC[®]

WELLNESS MEGOLDÁSOK

Értesítés nélkül változhat!

CE IPX4

