

**SAWOTEC<sup>®</sup>**

WELLNESS MEGOLDÁSOK

## TORONY KÁLYHA HASZNÁLATI UTASÍTÁS

**3P-1P**

# TORONY KÁLYHÁK

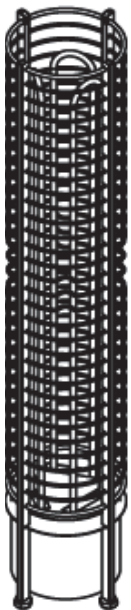
400V 3N~/

230V 3~/

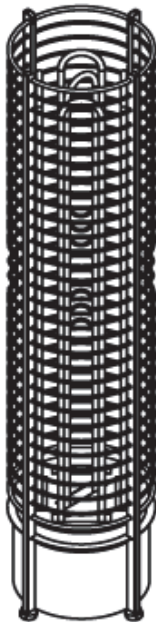
230V 1N~

Gratulálunk Önnek a SAWOTECH szaunakályha vásárlásához!

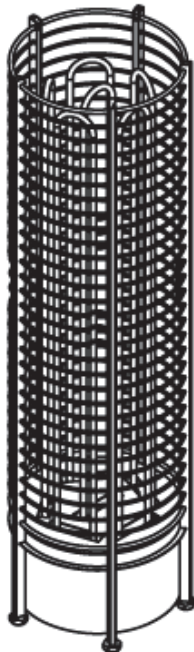
Kérjük, gondosan olvassa át a használati utasítást a  
szaunakályha használata előtt!



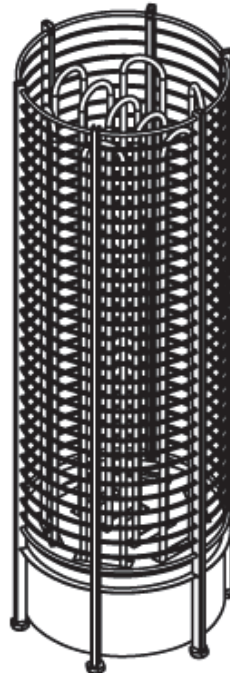
3 - 6.0 kW



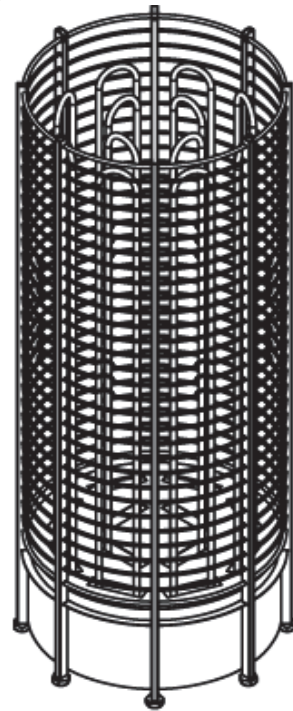
6 - 9.0 kW



8 - 12.0 kW



10.5 - 18.0 kW



15 - 24.0 kW

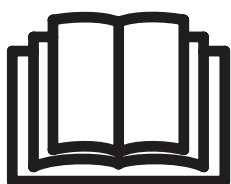
## ELEKTROMOS SZAUNAKÁLYHA

Nem helyezhető üzembe az Amerikai Egyesült Államokban, Kanadában és Mexikóban

**MAGYAR**

# TARTALOMJEGYZÉK

Biztonsági instrukciók	3
A szaunakályha üzembehelyezése	6
Szaunakövek	7
Vezérlési beállítások	8
Bekötési vázlatrajz	8
A szenzor elhelyezkedése	12
Hőszigetelés	13
Szellőzés	13
A szauna felfűtése	14
Működési zavarok	14
Technikai adatok	15
Pótalkatrészek	16



OLVASSA EL A  
HASZNÁLATI UTASÍTÁST  
TOVÁBBI FONTOS  
INSTRUKCIÓKÉRT



A KÁLYHA LEFEDÉSE  
TŰZVESZÉLYT OKOZ

## Biztonsági instrukciók

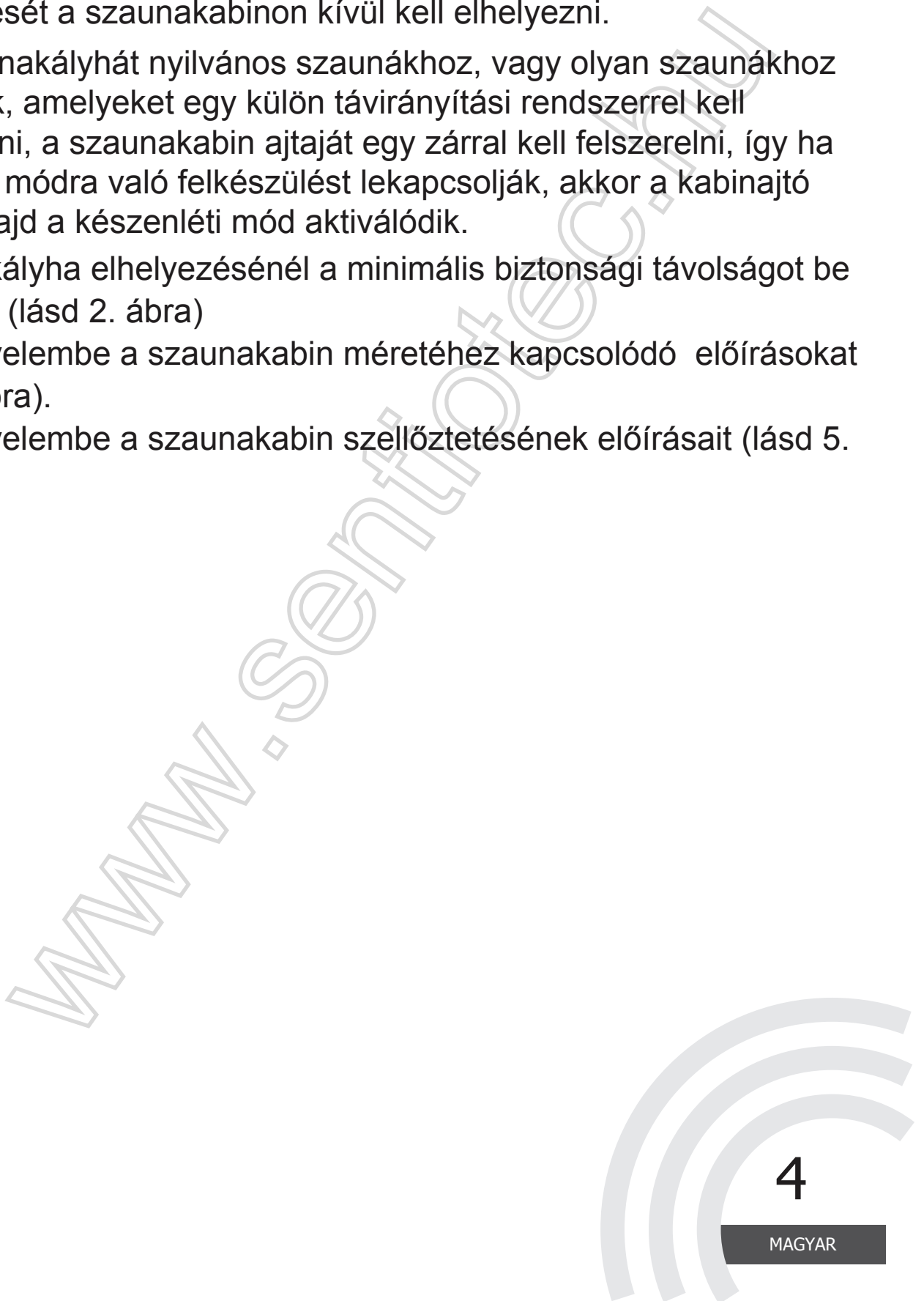
Kérjük, tartsa be a következő biztonsági intézkedéseket a szaunakályha üzembe helyezésénél és a szauna használatánál.

### A felhasználóknak:

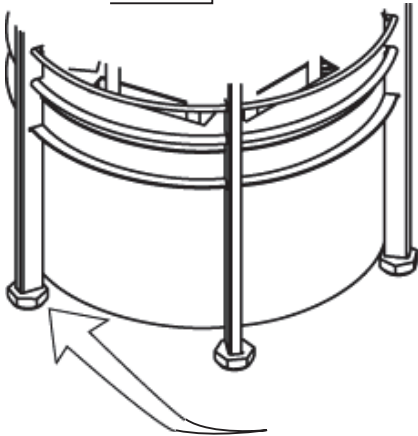
- Ez a készülék nem alkalmas arra (beleértve a gyerekeket is), hogy testi, érzékszervi vagy szellemi fogyatékos emberek által, illetve tapasztalat és/vagy tudás hiányában használják, csak akkor, ha egy a biztonságukért felelős személy jelenlétében használják vagy tőle utasításokat kapnak arra, hogy hogyan használják a készüléket.
- Gyermekesek semmilyen körülmények között sem játszhatnak a készülékkel.
- A fűtőkészüléket nem szabad grillsütőként használni.
- A kályhatestre nem szabad semmilyen fát helyezni.
- A fűtőkészüléket nem szabad letakarni! Tűzveszélyt okozhat!
- A fűtőkészüléket soha nem szabad ruhaszárítóként használni, mert tüzet okozhat.
- A fűtőkészülékre ráülni nem szabad, mert nagyon forró, és komoly égési sérüléseket okozhat.
- Sem klóros vizet (medencéből vagy jacuzziból), sem tengervizet nem szabad használni. Ez a fűtőkészülék meghibásodásához vezethet.
- Az első használat előtt fél órára kapcsolja be a szaunakályhát. (Ez alatt az idő alatt ne tartózkodjon a szaunakabinban) (lásd a vonatkozó oldalon).
- Győződjön meg róla, hogy semmilyen tűzveszélyes tárgy nincs a szaunakályhán, mielőtt az előre beállított funkciót vagy a készenléti funkciót alkalmazza távoli üzemeltetésben

## Szerelőknak:

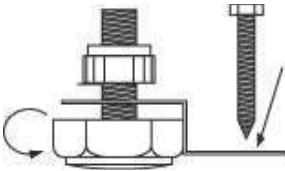
- A készülék bekötését és szerelését csak képzett szakember végezheti.
- A szaunakályha elhelyezésénél tartsa be a minimális biztonsági távolságot. (Lásd 2. ábra)
- Az elektronikus és elektromos rendszert olyan módon kell elhelyezni, hogy ne érintkezzen a beáramló levegővel. A készülék vezérlő berendezését a szaunakabinon kívül kell elhelyezni.
- Ha a szaunakályhát nyilvános szaunákhoz, vagy olyan szaunákhoz használják, amelyeket egy külön távirányítási rendszerrel kell bekapcsolni, a szaunakabin ajtaját egy zárral kell felszerelni, így ha készenléti módra való felkészülést lekapcsolják, akkor a kabinajtó kinyílik, majd a készenléti mód aktiválódik.
- A szaunakályha elhelyezésénél a minimális biztonsági távolságot be kell tartani (lásd 2. ábra)
- Vegye figyelembe a szaunakabin méretéhez kapcsolódó előírásokat (lásd 7. ábra).
- Vegye figyelembe a szaunakabin szellőztetésének előírásait (lásd 5. ábra).



1.a. ábra ÁLLVÁNY

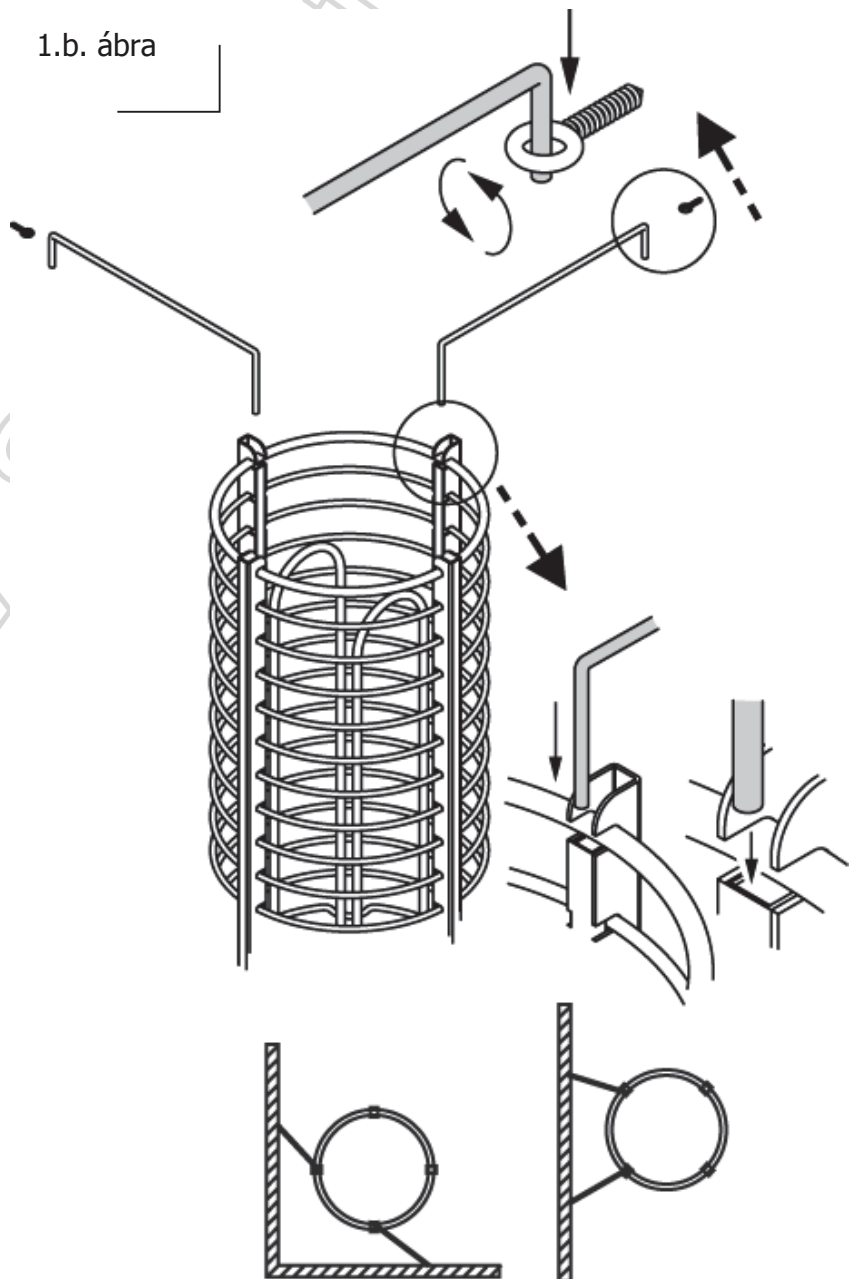


Csavarja a magasság igazításához.



Közvetlenül a padlóhoz kell csavarozni hogy megelőzzük a kályha véletlen elmozdítását.

1.b. ábra



### MEGJEGYZÉS:

A csomagoló kartont távolítsa el a fűtőrészek közül mielőtt telepítené a kályhát, mivel ez csak a szállítás során szolgált védelemként.

## A szaunakályha üzembehelyezése

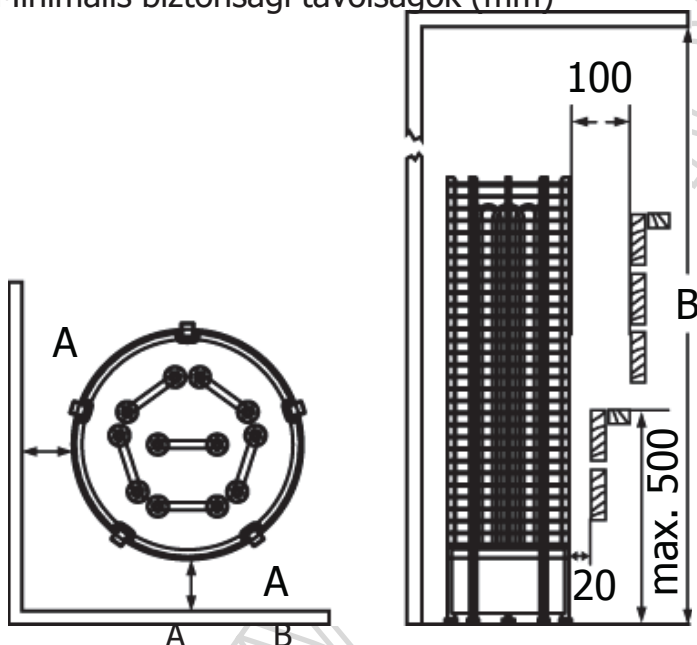
A fűtőkészüléket tetszés szerinti helyen felállíthatjuk a szaunában, de a biztonsági és a ésszerű használat miatt, tartsa be a minimum biztonsági távolságot. Tartsa magát az előírt helyigényhez is, ahogy az a technikai diagrammban fel van tüntetve. Ne helyezze a kályhát közvetlenül a talajra vagy egy sarokba. Csak egy szaunafűtőt helyezzen a szaunakabinba.

Amennyiben Ön mégis két szaunafűtőt szeretne beszerezni, kérem tartsa be az ikerkályha üzembehelyezésére vonatkozó instrukciókat. A legtöbb országban törvény írja elő, hogy a fűtőket az 1.a. ábra szerint kell a padlóhoz csavarozni. Biztonsági okokból a szaunafűtőt a mellékelt szauna tartóval telepítse (lásd 1.b. ábra).

A kályha nagyon felmelegszik. Hogy elkerüljük a kockázatát annak, hogy véletlenül hozzáérjünk, a védőrácscsal való lefedést ajánljuk.

A szauna energiaellátását a (HO7RN-F szabvány szerinti) vezetőkábellel vagy egy megegyező értékű szabványkábelrel kell működtetni. Azért, hogy az általános biztonságot és az üzemzavar alatti biztonságot biztosítsuk, egy hivatásos villanyszerelőnek kell üzembe helyeznie a kályhát. Szakértelem hiányában történő elektromos bekötésnél a fűtő megérintése áramütéshez vagy tüzesettséghez vezethet. Hagyatkozzon a bekötési rajzra.

2. ábra Minimális biztonsági távolságok (mm)



### MEGJEGYZÉS:

A maximális teljesítmény értékért hivatkozzon a vezérlőegység használati útmutatójára. Megszakító egység szükséges ha a kályha teljesítményigénye túllépi a külön vezérlőegység kapacitását. További megszakító egység csatlakoztatható a kályhához 10.5 kW vagy annál nagyobb teljesítménynél.

TH2-30NB	150	1900
TH3-35NB	150	1900
TH3-45NB	150	1900
TH3-60NB	150	1900
TH2-30NS	150	1900
TH3-35NS	100	1900
TH3-45NS	100	1900
TH3-60NS	150	1900
TH4-60NB	150	1900
TH4-60NS	150	1900
TH4-80NS	200	1900
TH5-90NS	200	1900

TH6-80NB	100	1900
TH6-90NB	100	1900
TH6-80NS	100	1900
TH6-90NS	100	1900
TH6-105N	150	1900
TH6-120N	200	2100

TH9-105N	150	2100
TH9-120N	150	2100
TH9-150N	200	2100
TH9-180N	200	2100
TH12-150N	200	2300
TH12-180N	200	2300
TH12-210N	200	2300
TH12-240N	200	2300

## Szaunakövek

A szaunakövek fő célja hogy annyi energiát tároljanak hogy a kövekre fröccsentett vizet elpárologtassa a megfelelő páratartalom elérése érdekében a szauna helyiségben. A köveket legalább évente egyszer vagy minden 500 órányi használat után - amelyik előbb következik be - el kell távolítani. Minden kőmorzsát el kell távolítani a fűtőegységről és a kályha használati utasítás szerint újjakkal kell pótolni. A szükséges kőmennyiséget ugyancsak a használati utasításban találja. Lásd a Műszaki diagrammot.

**MEGJEGYZÉS!** Soha ne használja a kályhát kövek nélkül, mivel ez tüzet okozhat. Csak a gyártó által javasolt köveket használjon. A nem megfelelő kövek használata a fűtőelem károsodásához és garanciavesztéshez vezet. Soha ne használjon kerámiaköveket vagy más mesterséges kőtípust!

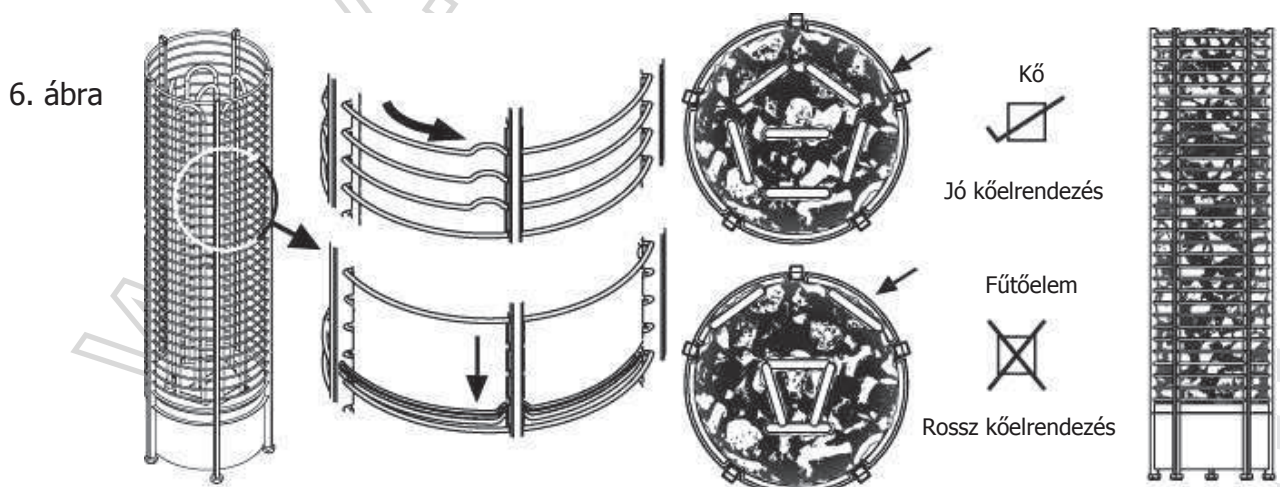
### A kövek kályhába helyezése

Javasoljuk minden kő lemosását a piszok vagy por eltávolításához, mely kellemetlen szagokat okozhatna a kályha használata során az első időkben. Fontos hogy a köveket figyelmeSEN helyezzük el úgy hogy ne gátolja a levegőáramlást a kályhán keresztül. Ugy töltsük be a köveket hogy a fűtőelemek semmilyen szögből ne legyenek láthatóak.

Először az alsó részre helyezzük el a köveket úgy, hogy a gyűrűket elforgatva teremtünk helyet a köveknek. Tegyük vissza a gyűrűket megfelelően és a maradék köveket helyezzük rá felülről. Biztosítsuk, hogy az elemek ne hajoljanak meg vagy ne érintkezzenek egymással a kövek elhelyezésének eredményeképpen.

A nagyobb köveket amelyek nem illeszkednek a fűtőelemek között tilos beerőltetni arra a helyre, inkább távolítsuk el teljesen. Kőmorzsát vagy 35 mm átmérőjűnél kisebb kődarabokat tilos a fűtőbe helyezni mivel gátolják a levegő áramlását és túlhevülést vagy lehetséges fűtőelem károsodást okozhatnak.

**MEGJEGYZÉS!** A gyártói garancia nem terjed ki a nem megfelelő fajtájú vagy rosszul elhelyezett kövek által okozott fűtőelem károsodásra.



# Vezérlési beállítások

## TERMOSZTÁT

A hőmérsékletet egyszerűen szabályozhatja a szaunában a forgógomb elfordításával. A termostát automatikusan beállítja a választott hőmérsékletet.

Túlmelegedés esetén, a biztonsági szenzor automatikusan kikapcsolja a kályhát, akkor is ha az időzítő aktív. Győződjön meg róla, hogy mi okozta a kályha túlmelegedését. Például az is lehetett az oka, hogy a szaunakövek a kályhában túl lazán vagy szorosan voltak elhelyezve. További ok lehetett a kályha rossz elhelyezése vagy a nem megfelelő szellőztetés. Ha a szenzor az izzó fűtőelemnek ki van téve, ez is túlmelegedéshez vezethet. Találja meg a túlhevülés okát és javítsa meg a problémát mielőtt a biztonsági szenzor alaphelyzetbe állítja. A törlés gomb a hőmérséklet szabályzó forgatógomb alatt található. Lásd a 4. ábrát.

Termostát



## IDŐZÍTŐ

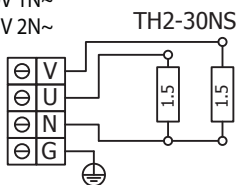
A kályha azonnali elindításához fordítsa a forgatógombot 1-4 között bármilyen állásba az üzemidő skálán belül. A kályha ekkor elindul és a kiválasztott ideig bekapcsolva marad.

Időzítő

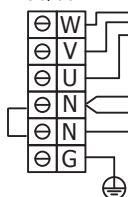


## Elektromos bekötés

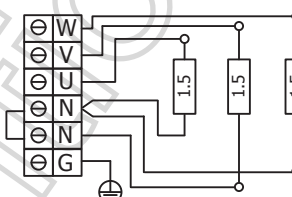
220-230V 1N~  
380-415V 2N~



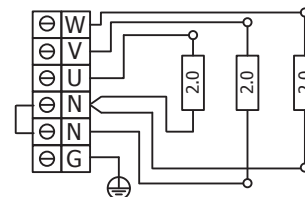
380-415V 3N~/  
220-240V 1N~  
50/60Hz TH3-35NS



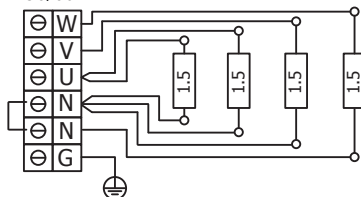
380-415V 3N~/  
220-240V 1N~  
50/60Hz TH3-45NS



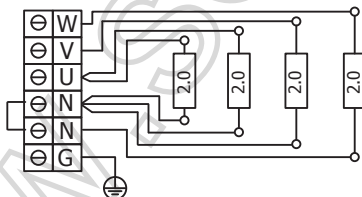
380-415V 3N~/  
220-240V 1N~  
50/60Hz TH3-60NS



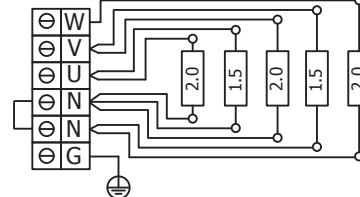
380-415V 3N~/  
220-240V 1N~  
50/60Hz TH4-60NS



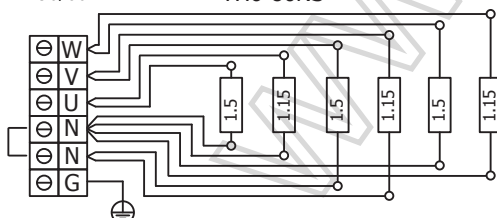
380-415V 3N~/  
220-240V 1N~  
50/60Hz TH4-80NS



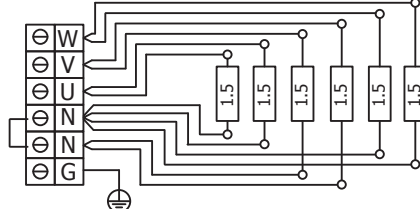
380-415V 3N~/  
220-240V 1N~  
50/60Hz TH5-90NS



380-415V 3N~/  
220-240V 1N~  
50/60Hz TH6-80NS



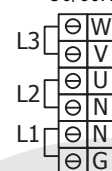
380-415V 3N~/  
220-240V 1N~  
50/60Hz TH6-90NS



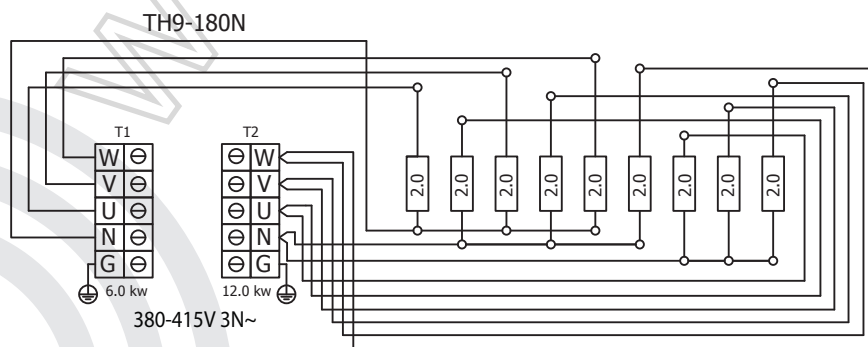
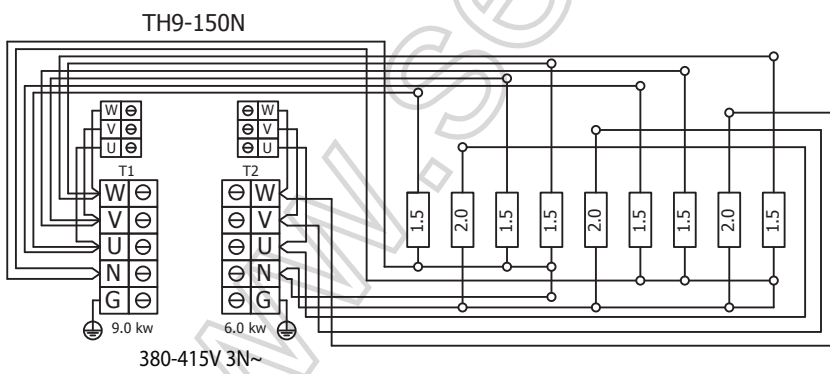
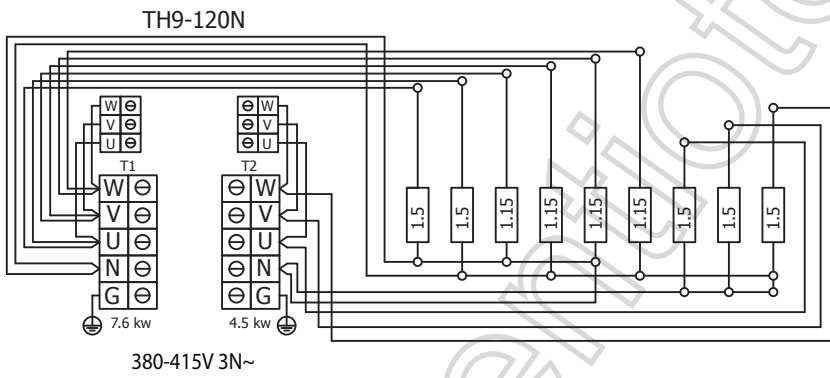
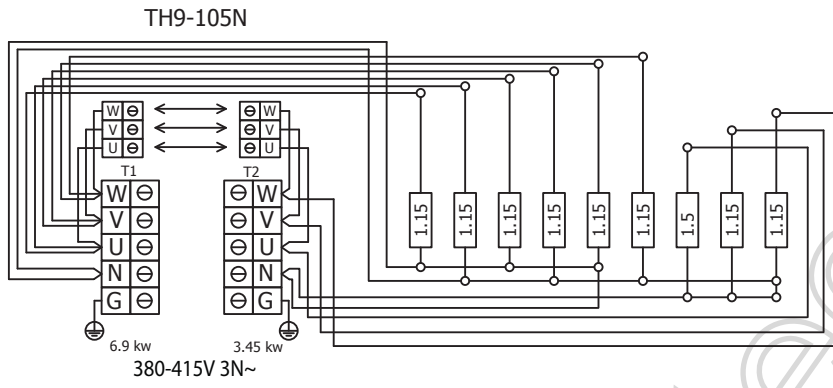
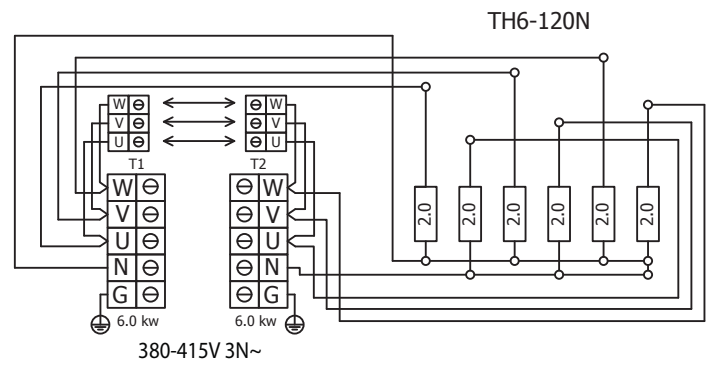
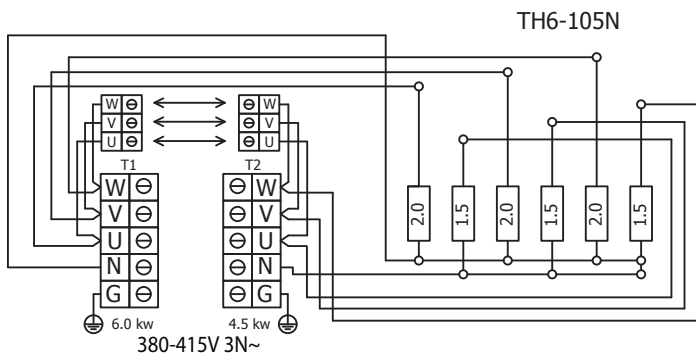
220-240V 1N~  
50/60Hz



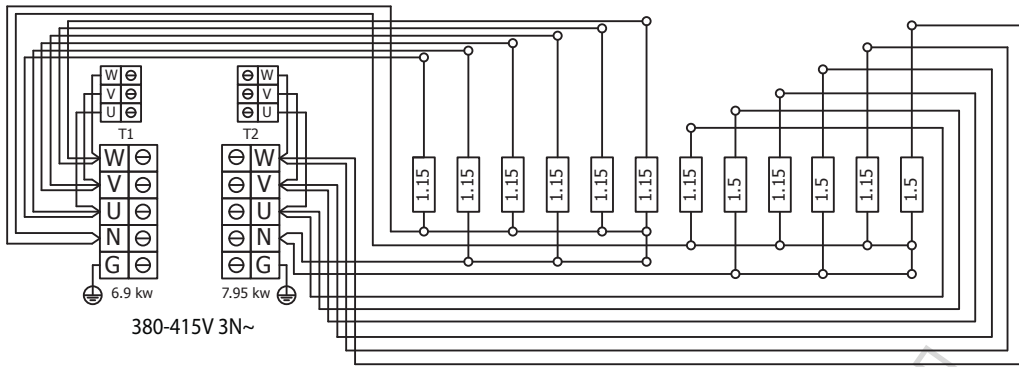
220-240V 3~  
50/60Hz





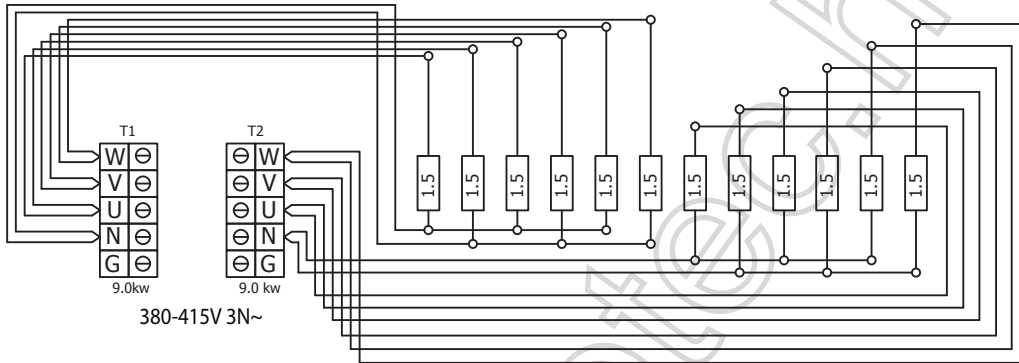


TH12-150N



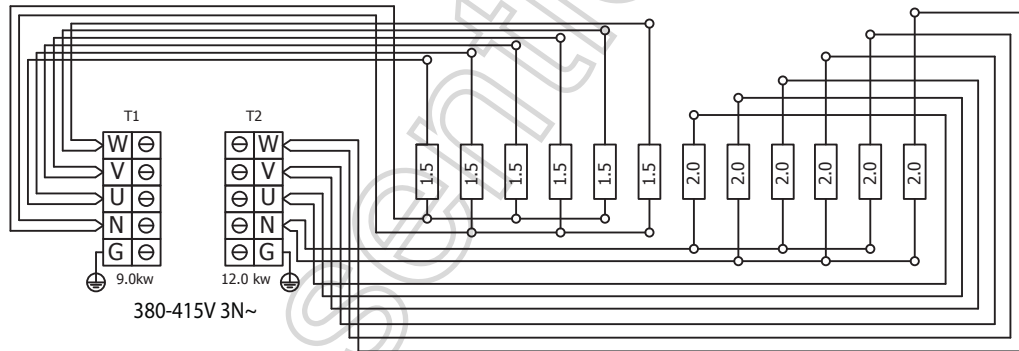
380-415V 3N~

TH12-180N



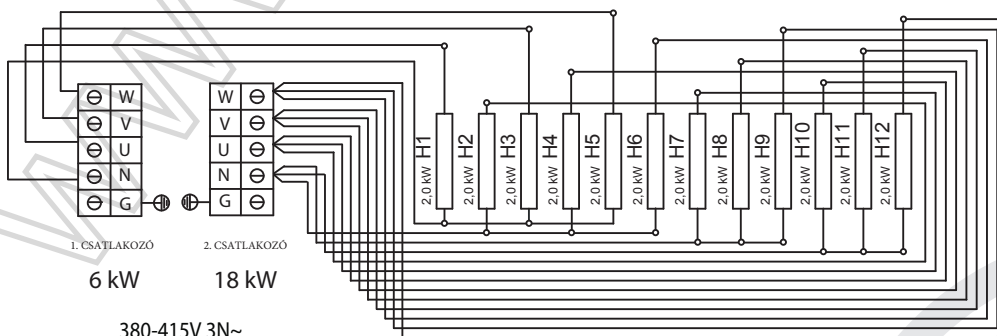
380-415V 3N~

TH12-210N



380-415V 3N~

TH12-240N



1. CSATLAKOZÓ

2. CSATLAKOZÓ

6 kW

18 kW

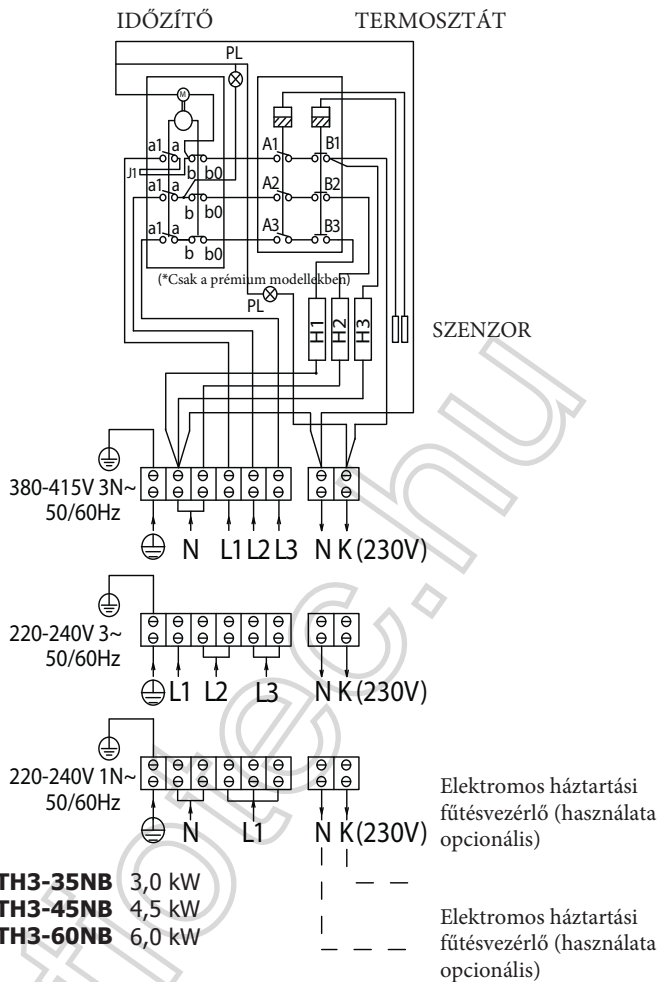
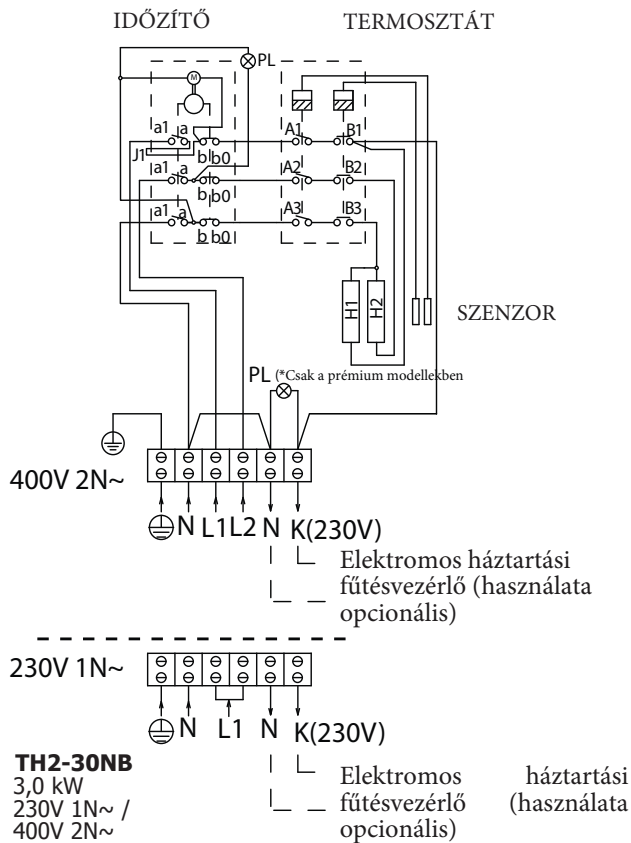
380-415V 3N~

2 FÁZIS / 1 FÁZIS

2 FÁZIS / 1 FÁZIS

3 FÁZIS / 1 FÁZIS

3 FÁZIS / 1 FÁZIS

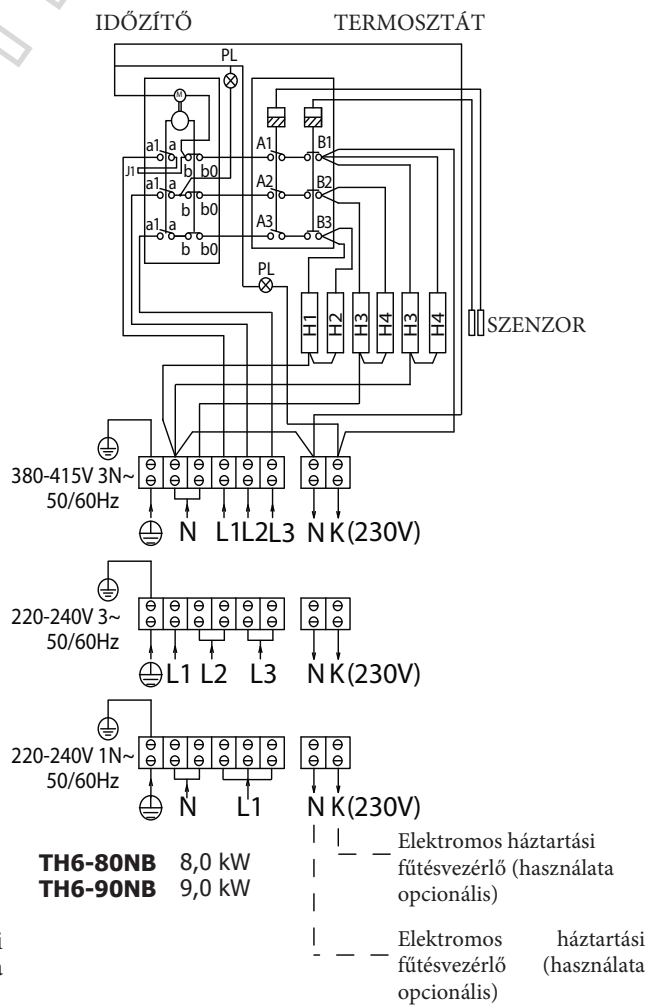
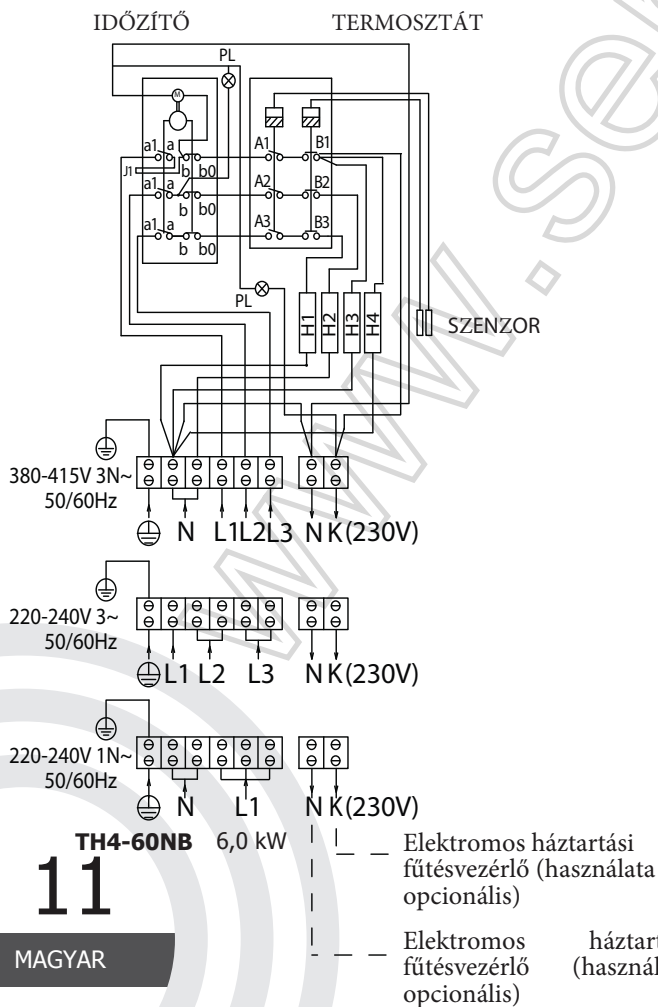


3 FÁZIS / 1 FÁZIS

3 FÁZIS / 1 FÁZIS

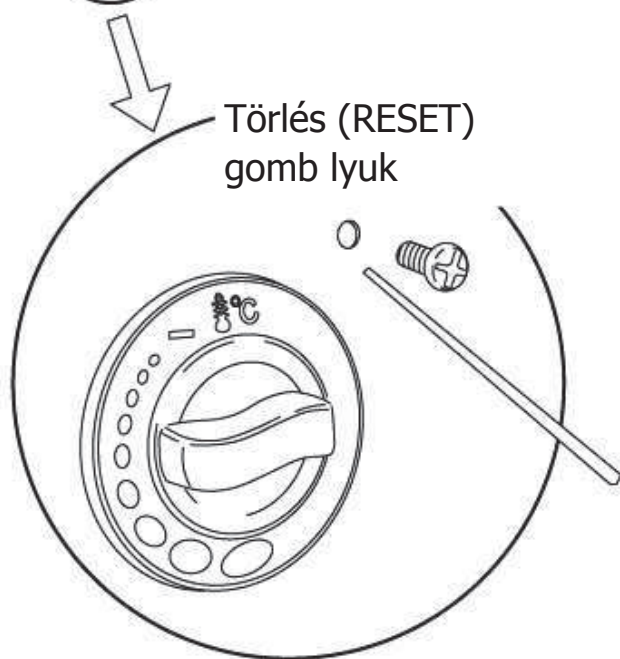
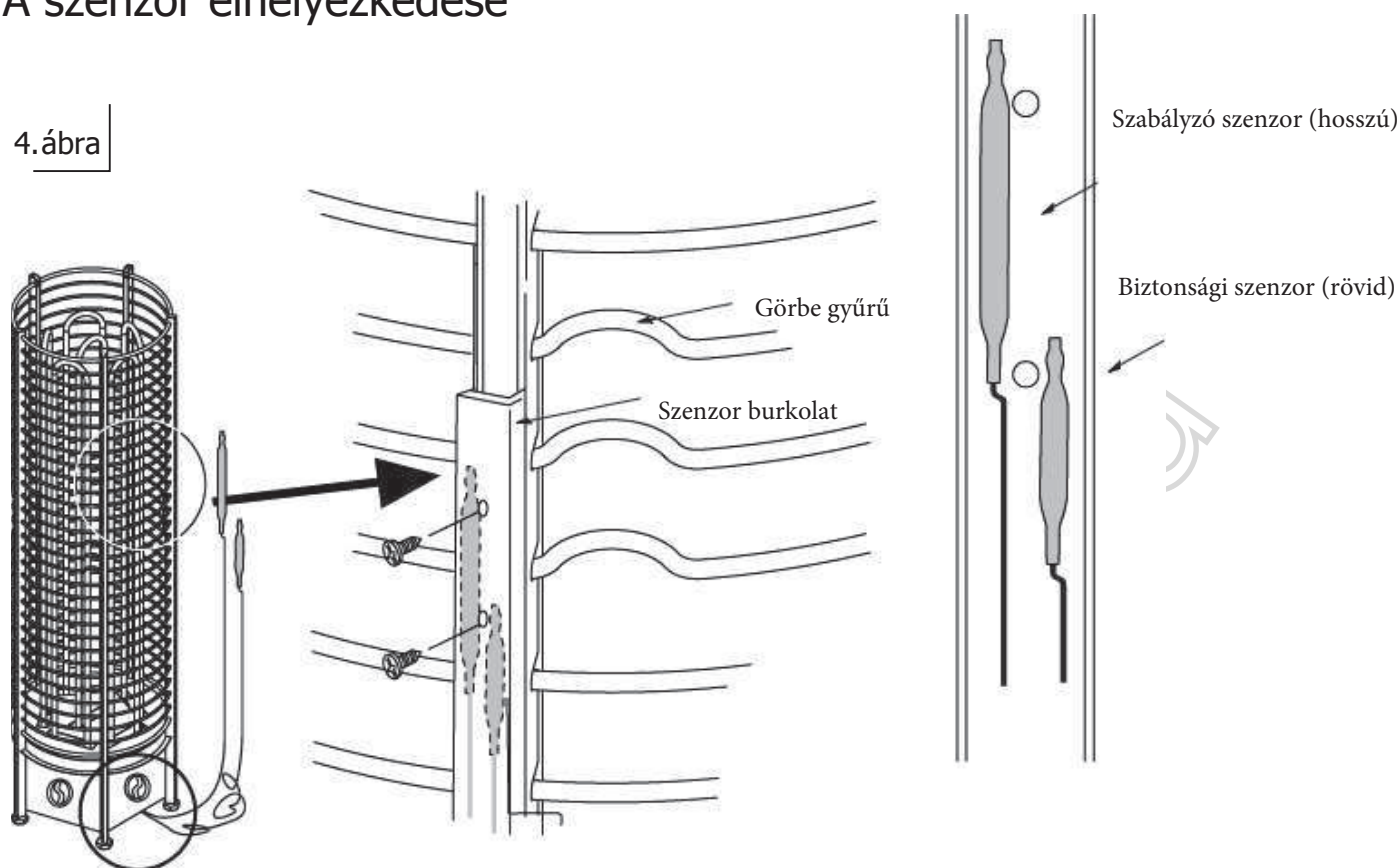
3 FÁZIS / 1 FÁZIS

3 FÁZIS / 1 FÁZIS



# A szenzor elhelyezkedése

4. ábra



## Megjegyzés

Helyezze a szabályzó szenzort magasabbra mint a biztonsági szenzort.

A szabályzó szenzor nagyobb, mint a biztonsági szenzor.

Nyomja a szöveget a törlés (RESET) gomblyukba hogy alaphelyzetbe állítsa a túlhevült termosztátot.



## Megjegyzés

Ha a kályha túlhevül, a biztonsági szenzor automatikusan megállítja a fűtőt, akkor is ha az időzítő bekapcsolt állapotban van. Találja meg a kályha túlhevülésének okát. Ez az ok lehet az, hogy a kövek túl szorosan vagy túl lazán kerültek elhelyezésre, esetleg a kályha elhelyezkedése vagy az elégtelen szellőzés okozhatja. A szenzornak a fűtőelemből sugárzó hőnek való kitettsége a szenzor túlhevülését okozhatja. Ha ez megtörténik, találja meg az okát és javítsa ki a problémát mielőtt alaphelyzetbe állítaná a biztonsági szenzort. A törlés (RESET) gomb a hőmérséklet szabályzó forgógomb alatt található.

## Hőszigetelés

A szaunának megfelelő hőszigeteléssel kell rendelkeznie a falainál, a tetején és az ajtajánál. Egy négyzetméter a nem szigetelt felületen kb. 1,2 köbméterrel fokozza a terfogatot a kályha teljesítményigényének meghatározásánál (lásd a 15. oldalon a technikai táblázatot).

Győződjön meg róla, hogy a szaunahelyiség megfelelő páravédelemmel rendelkezik. Ennek célja a nedvesség más szobákba vagy a fal struktúrára való áttérése. A páravédelmet a hőszigetelés és a panel közé kell helyezni.

Hő- és páravédelmet kell létrehozni az alábbi sorrendben belülről kifelé haladva.

1. A hőszigetelő réteg ajánlott minimális vastagsága 50 mm a falakon, és 100mm a mennyezeten.
2. Gőzpára-kapuként lehetséges karton vagy alumíniumfólia réteget is használni, amelyet belülről a hőszigetelő alumínium fólia fölé kell rögzíteni.
3. Hagyjon legalább 20 mm légrést a páraparu és a belső panel között.
4. A nedvesség panelek közötti tovaterjedésének megakadályozása érdekében hagyjon rést a fali panel és a mennyezet között.

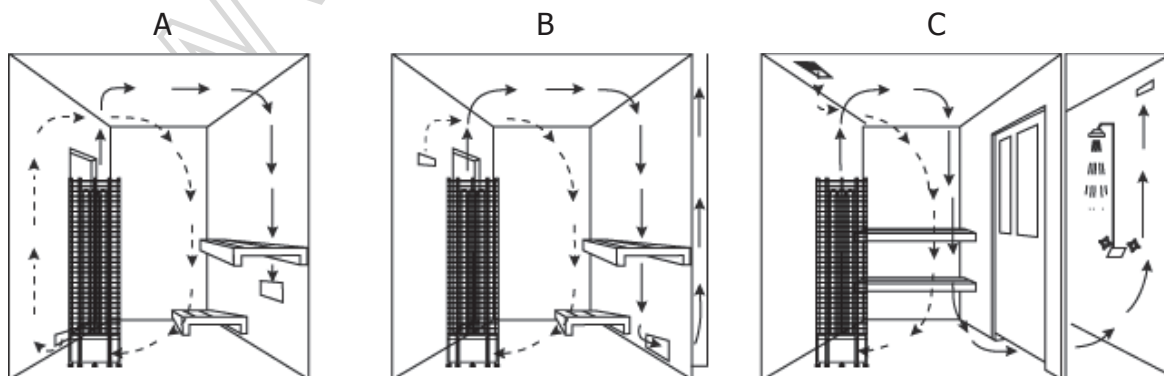
## Szellőzés

A pihentető szauna érdekében a meleg és hideg levegő megfelelő keverékére van szükség a szauna helyiségben. A szellőzés másik oka hogy levegő kerüljön a kályha köré és átmozgassa a hőt a szauna legtávolabbi pontjára is. A beeresztő és kieresztő szellőzőrések elhelyezése függ a szauna helyiség kivitelétől és a tulajdonos által kedveltekről. Északi lucfenyő javasolt a falakra és a mennyezetre a szaunán belül.

Beeresztő szellőzőrést a falon közvetlenül a kályha alatt érdemes elhelyezni (5a ábra). Gépi szellőzést használva a beeresztő légrést legalább 60 cm-rel a fűtő felett érdemes elhelyezni (5b ábra) vagy a mennyezeten a fűtő felett (5c ábra). Ezekon a helyeken keresztül a nehéz hideg levegő a szaunába áramlik, összekeveredik a fűtőből érkező könnyű meleg levegővel, ezáltal friss levegőt hoz a szaunázóknak. A beeresztő légrés javasolt mérete 5-10 cm.

A kieresztő légrést keresztben a beeresztővel érdemes elhelyezni. Javasolt a kieresztő légrést a szaunapad alá elhelyezni minél tovább a friss légbeeresztő réstől. Lehetséges a padló közelében elhelyezni vagy csövön keresztül kieresztetni a falon egészen a szaunamennyezetig vagy az ajtó alatt (a zuhanyzóba). Ebben az esetben a résnek legalább 5 cm-esnek kell lennie és javasolt gépi szellőzést alkalmazni a zuhanyzóban. A kiáramoltató mérete kétszer akkora kell hogy legyen, mint a beeresztő légrésé.

5. ábra



## A szauna felfűtése

### VIGYÁZAT!

Füst és kellemetlen szagképződés az első bemelegítésnél. A gyártási folyamatból származó megmunkálási anyagok lehetnek az új fűtőelemeken. Ezek elpárolognak a szaunakályha első felhevítésénél. Ez füstöt és kellemetlen szagot generálhat. A füst és a gőz belélegzése káros lehet az egészségre.

Kövesse az alábbi lépéseket a szaunakályha üzemeltetésénél az első alkalommal vagy ha a fűtőelemeket lecserélte a szaunafűtőben. Ezen a módon megelőzheti az egészségkárosodást melyet a füst vagy gáz okoz, amely az első alkalommal történő felhevülésből származik.

1. Válassza ki a lehetséges legmagasabb hőmérsékletet a szaunavezérlőn.
2. Hevítse a szaunakályhát fél óráig. NE maradjon a szaunakabinban ezen idő alatt.
3. Engedje hogy a szaunakabin kiszellőzzön alaposan az első felhevítés után.
4. Ha sem füst, sem szag nem keletkezik a szaunafűtő következő felhevítésekor, elkezdheti használni a szaunát. Ha füst vagy szagok keletkeznek megint, hagyja el a szaunát azonnal és ismételje meg a kezdeti hevítési folyamatot, melyet szellőztetés kövessen.

Mindig ellenőrizze a szaunaszobát mielőtt bekapcsolná a szaunakályhát (legyen biztos hogy nincsenek éghető dolgok **a kályhán vagy a kályha biztonsági távolságán belül**). Biztosítsa a szauna helyiség megfelelő szellőzését. Ha a kályha hőleadása megfelelő, körülbelül fél óra alatt eléri az alkalmas hőmérsékletet (7. ábra). A szauna helyiségben a hőmérsékletnek 60 és 90 Celsius fok között kell lennie a felhasználó kívánság a szerint. A túl nagy teljesítményű kályha túl gyorsan hevíti fel a szobát és a köveknek nem lesz elég idejük felmelegedni.

A víz, amelyet a kövekre öntünk nem fog elpárologni, hanem a kőtartóba folyik. Egy alulhevített kályha másrészt nem kívánt hosszadalmas felfűtési időhöz vezet.

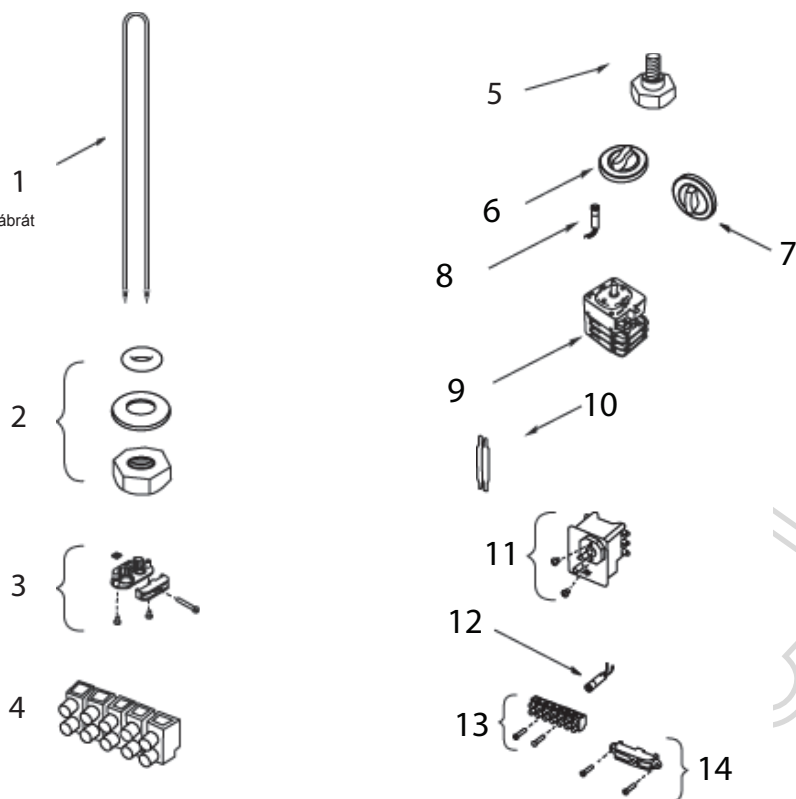
### Működési zavarok

Ha a fűtő nem működik, ellenőrizze a következőket:

- Ellenőrizze a különálló vezérlőegységhez tartozó instrukciókat.

KÁLYHA MODELL	kW	FŰTŐELEM		SZAUNASZOBA		ÁRAM	KÁLYHA MÉRETE			VEZETÉK MÉRET (mm <sup>2</sup> )	KÖVEK		BIZTOSÍTÉK			
		kW	TÍPUS	MIN	MAX		SZÉL.	MÉLYS.	HOSSZ.		(kg)	VEZÉRLÉS	(AMP.)			
TH2-30NB	3.0	2 x 1.5	TH150	2	4	380-415V 2N~ 220-230V 1N~	257	257	1300	4 x 1.5/ 3 x 2.5	70	8 + 4ó	2 x 10/ 1 x 16			
TH3-35NB	3.5	3 x 1.15	TH115	3	6	380-415V 3N~ 220-240V 3~ 220-240V 1N~	257	257	1300	5 x 1.5/ 4 x 1.5/ 3 x 2.5	70	8 + 4ó	3 x 10/ 3 x 10/ 1 x 20			
TH3-45NB	4.5	3 x 1.5	TH150	3	6	380-415V 3N~ 220-240V 3~ 220-240V 1N~	257	257	1300	5 x 1.5/ 4 x 2.5/ 3 x 4.0	70	8 + 4ó	3 x 10/ 3 x 16/ 1 x 25			
TH3-60NB	6.0	3 x 2.0	TH200	5	8	380-415V 3N~ 220-240V 3~ 220-240V 1N~	257	257	1300	5 x 1.5/ 4 x 2.5/ 3 x 6.0	70	8 + 4ó	3 x 10/ 3 x 20/ 1 x 32			
TH2-30NS	3.0	2 x 1.5	TH150	2	4	380-415V 2N~ 220-230V 1N~	257	257	1300	4 x 1.5/ 3 x 2.5	70	külön	2 x 10/ 1 x 16			
TH3-35NS	3.5	3 x 1.15	TH115	3	6	380-415V 3N~ 220-240V 3~ 220-240V 1N~	257	257	1300	5 x 1.5/ 4 x 1.5/ 3 x 2.5	70	külön	3 x 10/ 3 x 10/ 1 x 20			
TH3-45NS	4.5	3 x 1.5	TH150	3	6	380-415V 3N~ 220-240V 3~ 220-240V 1N~	257	257	1300	5 x 1.5/ 4 x 2.5/ 3 x 4.0	70	külön	3 x 10/ 3 x 16/ 1 x 25			
TH3-60NS	6.0	3 x 2.0	TH200	5	8	380-415V 3N~ 220-240V 3~ 220-240V 1N~	257	257	1300	5 x 1.5/ 4 x 2.5/ 3 x 6.0	70	külön	3 x 10/ 3 x 20/ 1 x 32			
TH4-60NB	6.0	4 x 1.5	TH150	5	9	380-415V 3N~ 220-240V 3~ 220-240V 1N~	310	310	1300	5 x 2.5/ 4 x 4.0/ 3 x 6.0	105	8 + 4ó	3 x 16/ 3 x 25/ 1 x 32			
TH4-60NS	6.0	4 x 1.5	TH150	5	9	380-415V 3N~ 220-240V 3~ 220-240V 1N~	310	310	1300	5 x 2.5/ 4 x 4.0/ 3 x 6.0	105	külön	3 x 16/ 3 x 25/ 1 x 32			
TH4-80NS	8.0	4 x 2.0	TH200	7	13	380-415V 3N~ 220-240V 3~ 220-240V 1N~	310	310	1300	5 x 2.5/ 4 x 6.0/ 3 x 10	105	külön	3 x 20/ 3 x 32/ 1 x 40			
TH5-90NS	9.0	2 x 1.5 3 x 2.0	TH150 TH200	8	14	380-415V 3N~ 220-240V 3~ 220-240V 1N~	310	310	1300	5 x 2.5/ 4 x 6.0/ 3 x 10	105	külön	3 x 20/ 3 x 32/ 1 x 40			
TH6-80NB	8.0	3 x 1.5 3 x 1.15	TH150 TH115	7	14	380-415V 3N~ 220-240V 3~ 220-240V 1N~	375	375	1300	5 x 2.5/ 4 x 2.5/ 3 x 10	160	8 + 4ó	3 x 16/ 3 x 20/ 1 x 40			
TH6-90NB	9.0	6 x 1.5	TH150	8	15	380-415V 3N~ 220-240V 3~ 220-240V 1N~	375	375	1300	5 x 2.5/ 4 x 4.0/ 3 x 10	160	8 + 4ó	3 x 16/ 3 x 25/ 1 x 40			
TH6-80NS	8.0	3 x 1.5 3 x 1.15	TH150 TH115	7	14	380-415V 3N~ 220-240V 3~ 220-240V 1N~	375	375	1300	5 x 2.5/ 4 x 2.5/ 3 x 10	160	külön	3 x 16/ 3 x 20/ 1 x 40			
TH6-90NS	9.0	6 x 1.5	TH150	8	15	380-415V 3N~ 220-240V 3~ 220-240V 1N~	375	375	1300	5 x 2.5/ 4 x 4.0/ 3 x 10	160	külön	3 x 16/ 3 x 25/ 1 x 40			
										T1 T2 T1 & T2			T1 T2 T1 & T2			
TH6-105N	10.5	2 x 2.0 3 x 1.5	TH200 TH150	9	16	380-415V 3N~	375	375	1300	5 x 1.5 5 x 1.5 5 x 2.5	160	külön	3 x 10 3 x 10 3 x 20			
TH6-120N	12.0	6 x 2.0	TH200	11	18	380-415V 3N~	375	375	1300	5 x 1.5 5 x 1.5 5 x 4	160	külön	3 x 10 3 x 10 3 x 20			
TH9-105N	10.5	9 x 1.15	TH115	10	16	380-415V 3N~	440	440	1300	5 x 1.5 5 x 1.5 3 x 2.5	230	külön	3 x 10 3 x 10 3 x 20			
TH9-120N	12.0	4 x 1.15 5 x 1.5	TH115 TH150	11	20	380-415V 3N~	440	440	1300	5 x 1.5 5 x 1.5 5 x 4	230	külön	3 x 10 3 x 10 3 x 20			
TH9-150N	15.0	6 x 1.5 3 x 2.0	TH150 TH200	14	25	380-415V 3N~	440	440	1300	5 x 2.5 5 x 1.5 5 x 4	230	külön	3 x 16 3 x 10 3 x 25			
TH9-180N	18.0	9 x 2.0	TH200	18	28	380-415V 3N~	440	440	1300	5 x 1.5 5 x 2.5 -	230	külön	3 x 10 3 x 20 -			
TH12-150N	15.0	9 x 1.15 3 x 1.5	TH115 TH150	15	26	380-415V 3N~	540	540	1300	5 x 2.5 5 x 1.5 5 x 4	360	külön	3 x 16 3 x 10 3 x 25			
TH12-180N	18.0	12 x 1.5	TH150	18	30	380-415V 3N~	540	540	1300	5 x 1.5 5 x 2.5 -	360	külön	3 x 16 3 x 16 -			
TH12-210N	21.0	6 x 1.5 6 x 2.0	TH150 TH200	22	35	380-415V 3N~	540	540	1300	5 x 2.5 5 x 2.5 -	360	külön	3 x 16 3 x 20 -			
TH12-240N	24.0	12 x 2.0	TH200	24	40	380-415V 3N~	540	540	1300	5 x 2.5 5 x 2.5 -	360	külön	3 x 20 3 x 20 -			

Típusszámhoz lásd a 4. ábrát



## Torony kályha cserealkatrészek

1. Fűtőelem
2. Fűtőelem tartó
3. Kábeltartó
4. Csatlakozóbefogat (nagy)
5. Szintező csavar
6. Időzítő forgókapcsoló
7. Hő forgókapcsoló
8. Időzítő visszajelző égő
9. Időzítő kapcsoló
10. Szenzor
11. Termosztát kapcsoló
12. Termosztát visszajelző égő
13. Csatlakozóbefogat (kicsi)
14. Szárnyas kábelklipsz



www.sentiotec.hu



Értesítés nélkül változhat!

CE IPX4

